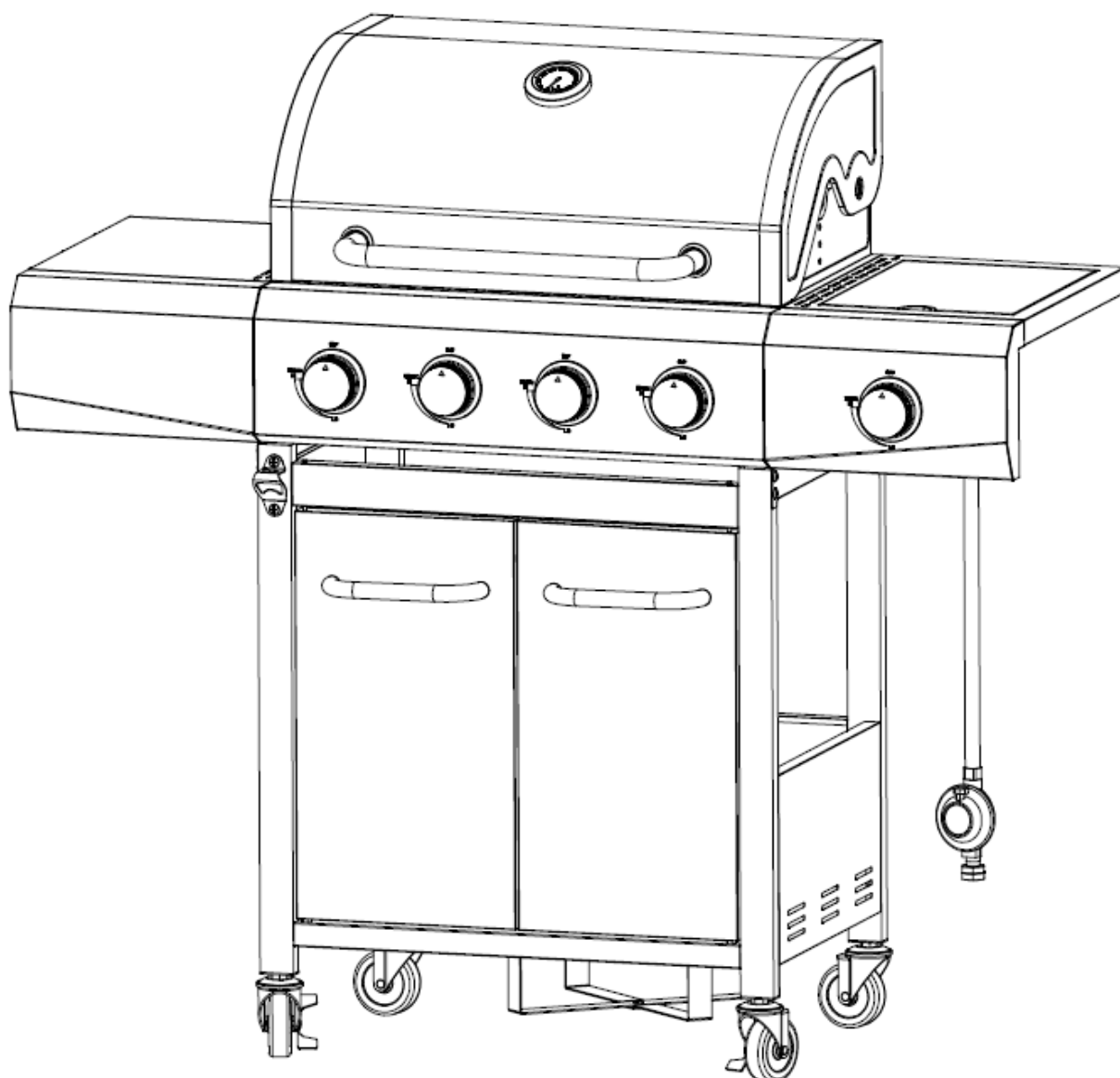
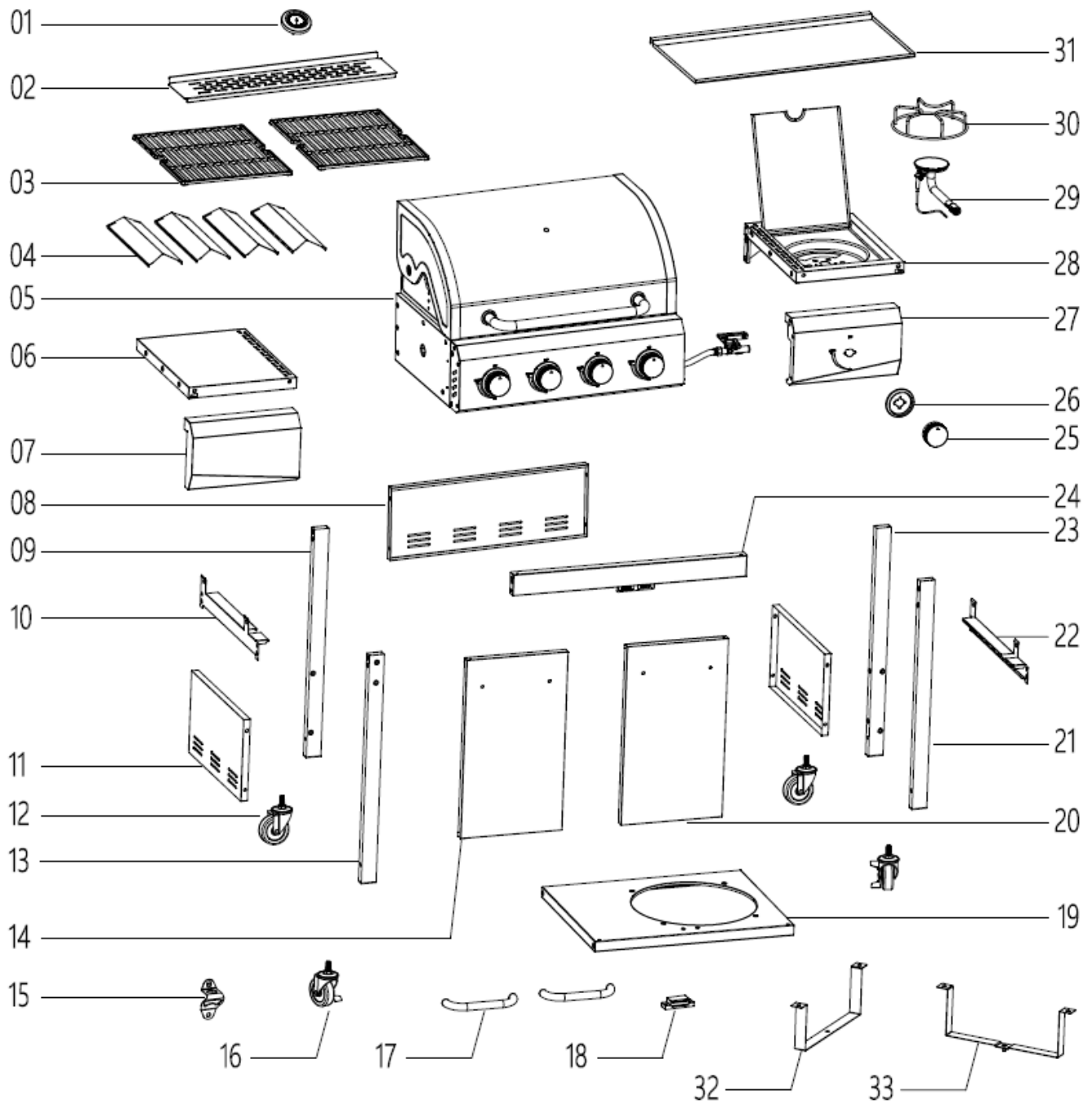






## Grill gazowy ogrodowy 4+1





MTP008379



## Lista części



<b>AA</b>	M6x12		51 szt.
<b>BB</b>	M5x10		9 szt.
<b>CC</b>	M4x16		3 szt.
<b>DD</b>	M4x10		3 szt.


<b>EE</b>	Oś drzwi dolna		2 szt.
<b>FF</b>	M6x20		3 szt.
<b>GG</b>	Oś drzwi górna		2 szt.
<b>JJ</b>	M6x50		5 szt.

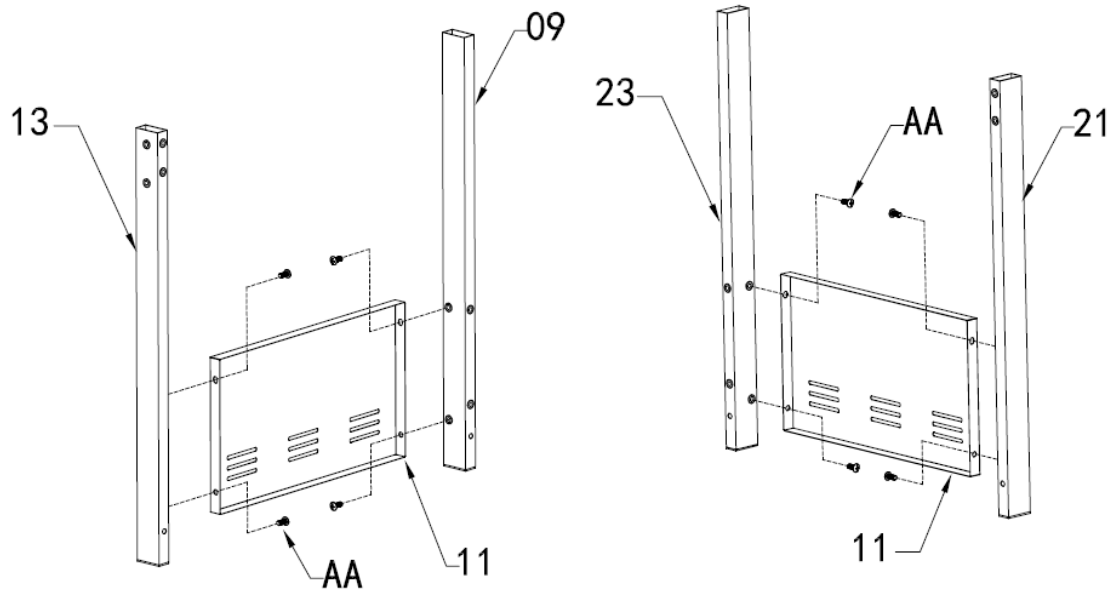
## Opis części

1.	Termometr	1 szt.
2.	Płyta grzewcza	1 szt.
3.	Ruszt	2 szt.
4.	Osłona	4 szt.
5.	Palenisko	1 szt.
6.	Lewa półka boczna	1 szt.
7.	Lewy panel	1 szt.
8.	Tylny panel	1 szt.
9.	Lewa tylna noga	1 szt.
10.	Lewy zawias klamrowy	1 szt.
11.	Panel boczny	2 szt.
12.	Kółko bez hamulca	2 szt.
13.	Lewa przednia noga	1 szt.
14.	Lewe drzwi	1 szt.
15.	Otwieracz do butelek	1 szt.
16.	Kółko z hamulcem	2 szt.
17.	Uchwyt	2 szt.
18.	Magnes	1 szt.
19.	Półka dolna	1 szt.
20.	Prawe drzwi	1 szt.
21.	Prawa przednia noga	1 szt.
22.	Prawa klamra	1 szt.
23.	Prawa tylna noga	1 szt.
24.	Klamra drzwi	1 szt.
25.	Pokrętło	1 szt.
26.	Ramka pokrętła	1 szt.
27.	Prawy panel	1 szt.
28.	Półka boczna z paleniskiem	1 szt.
29.	Palnik boczny	1 szt.
30.	Ruszt palnika bocznego	1 szt.
31.	Taca na tłuszcz	1 szt.
32.	Górny uchwyt na butlę	1 szt.
33.	Dolny uchwyt na butlę	1 szt.

## Montaż

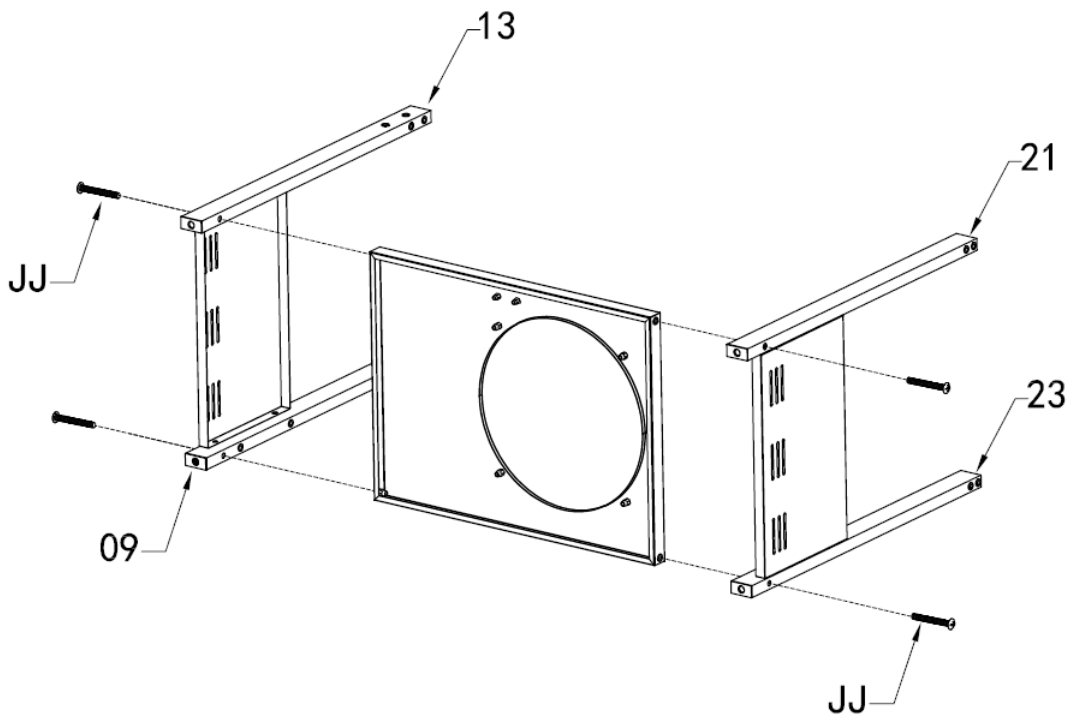
1

AA M6X12  8X




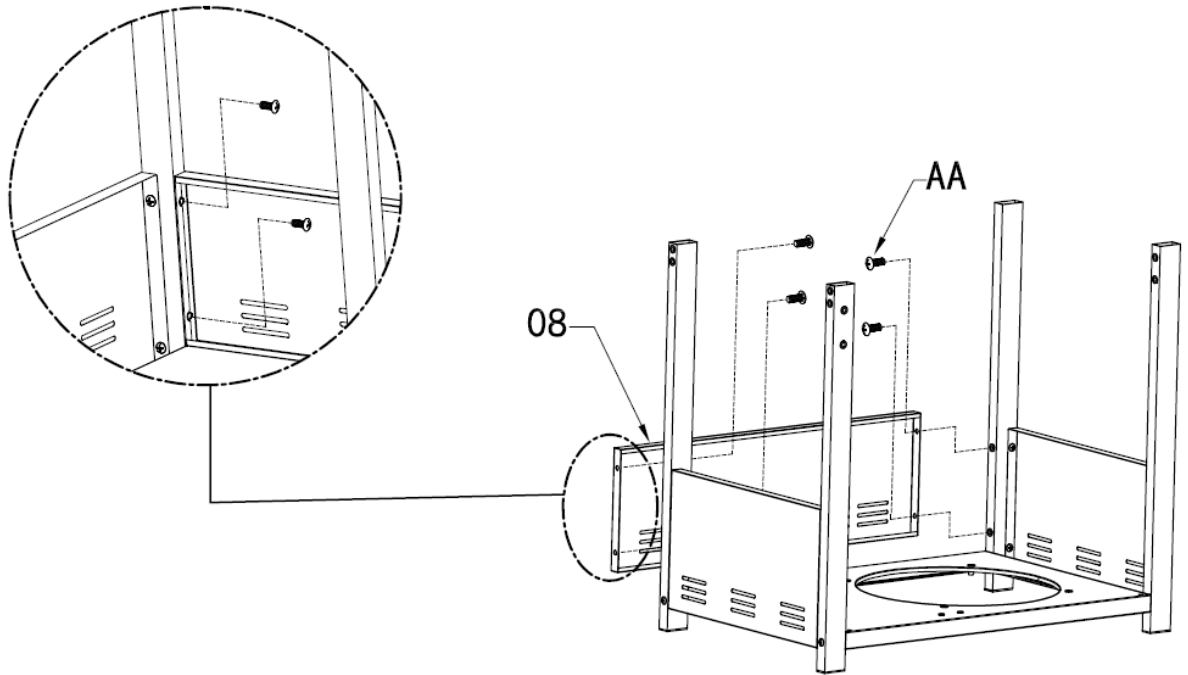
2

JJ M6X50  4X



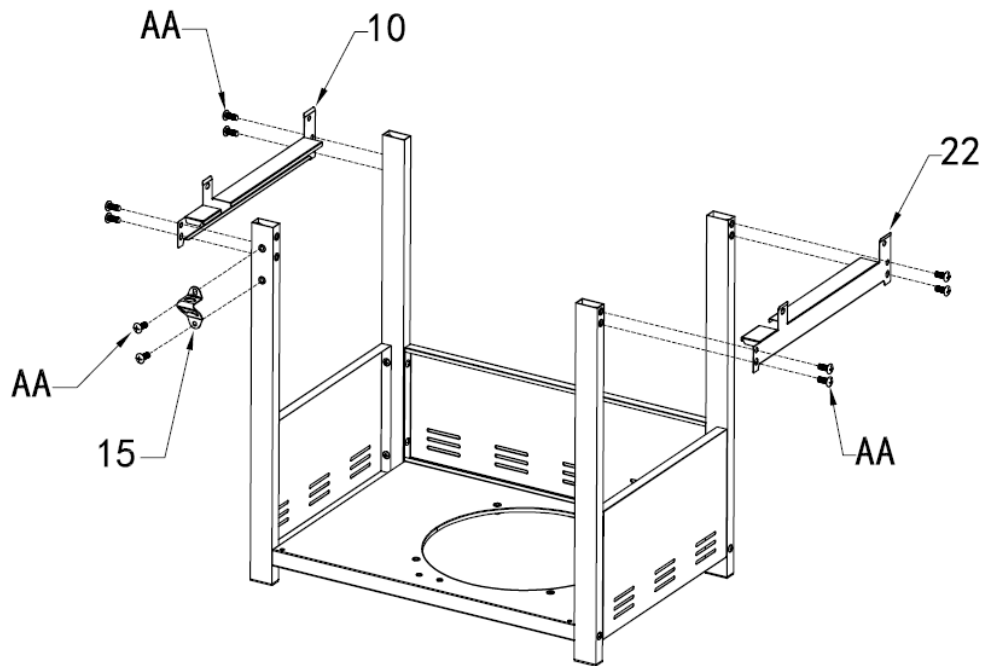
3

AA M6X12  4X



4

AA M6X12  10X

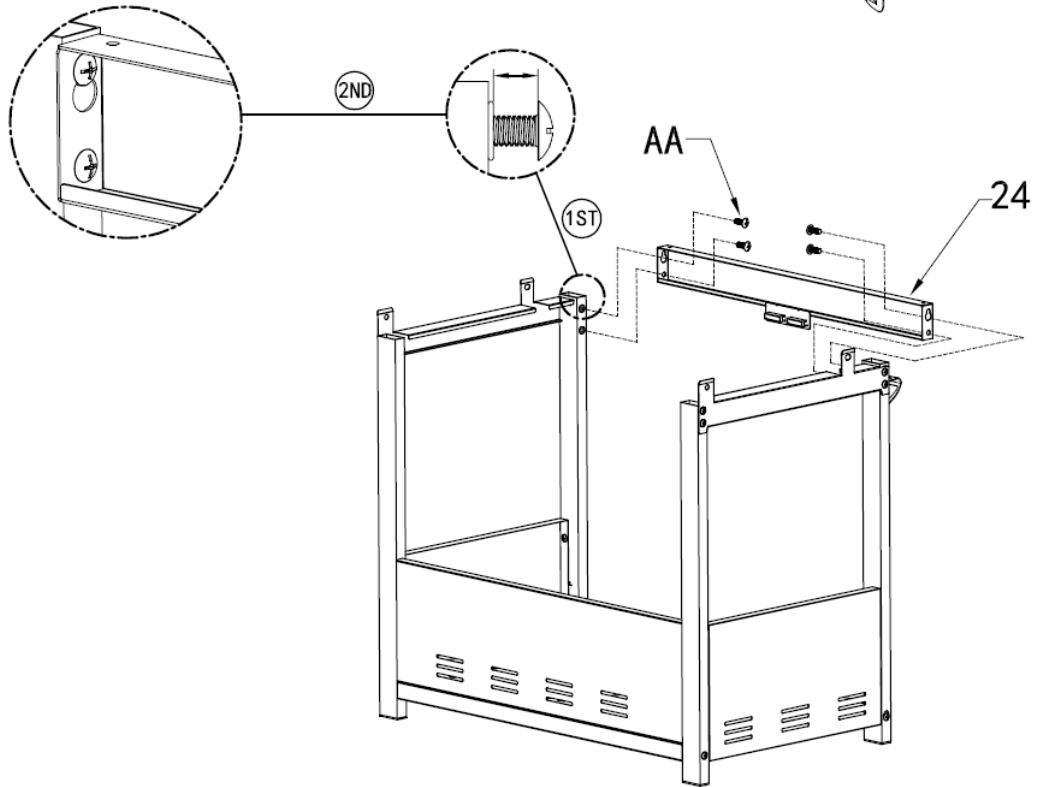


5

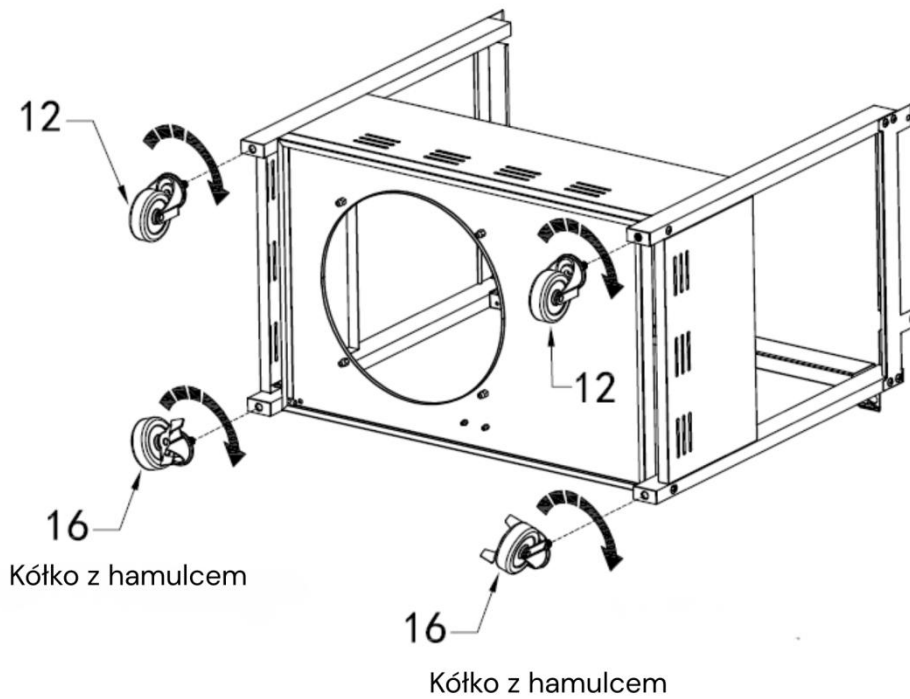
AA M6X12



4X

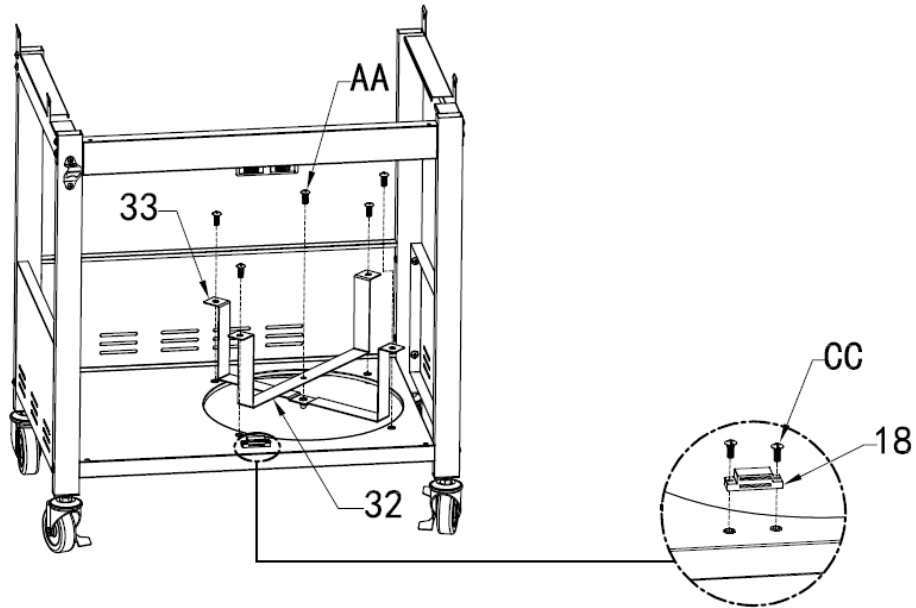


6



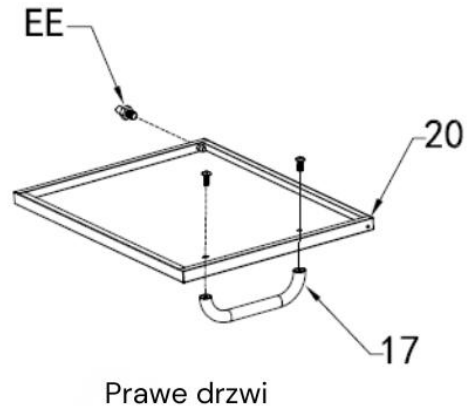
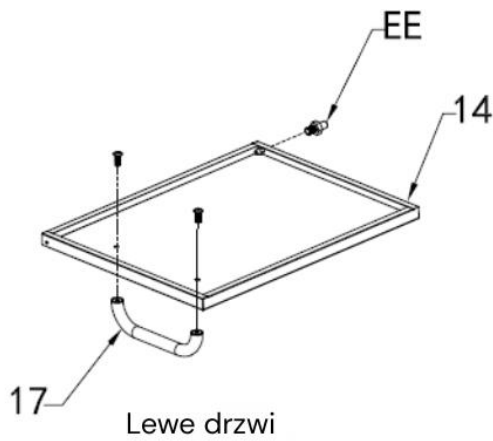
7

- AA M6X12  5X
- CC M4X16  2X



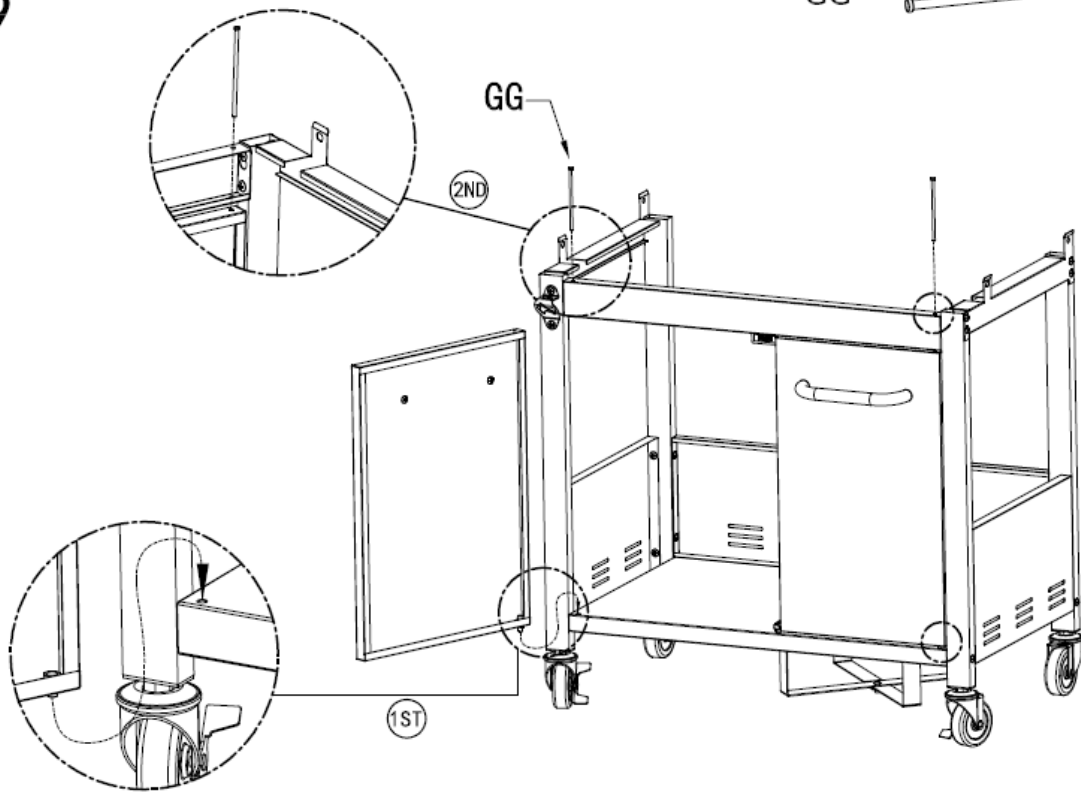
8

- AA M6X12  4X
- EE  2X

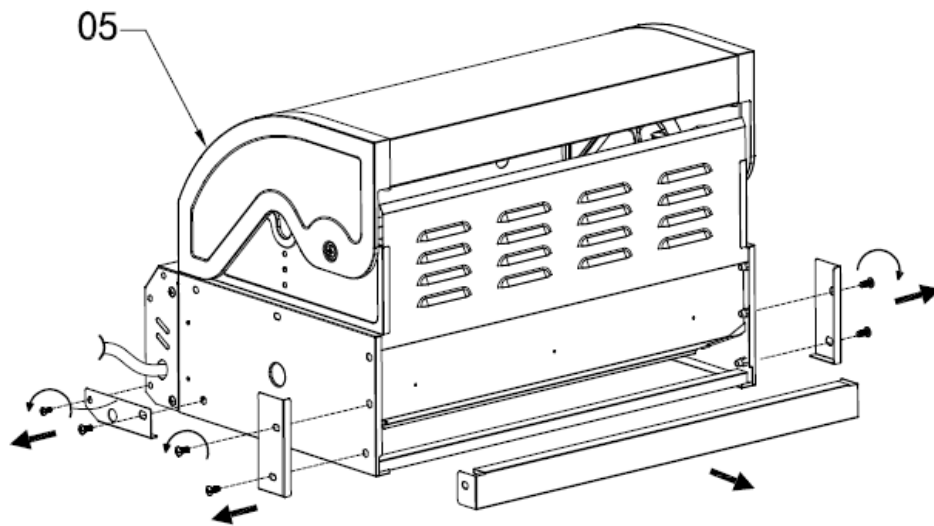


9

GG  2X



10



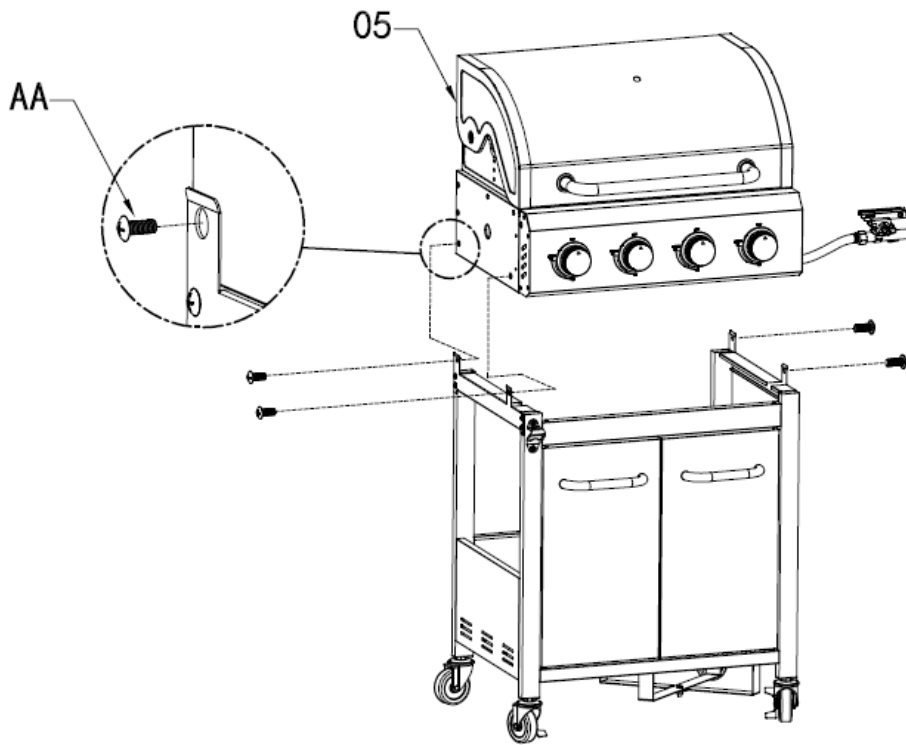
Przed montażem proszę zdjąć metalowy uchwyt zabezpieczający przesyłkę.

11

AA M6X12



4X



12

AA M6X12



4X

BB M5X10

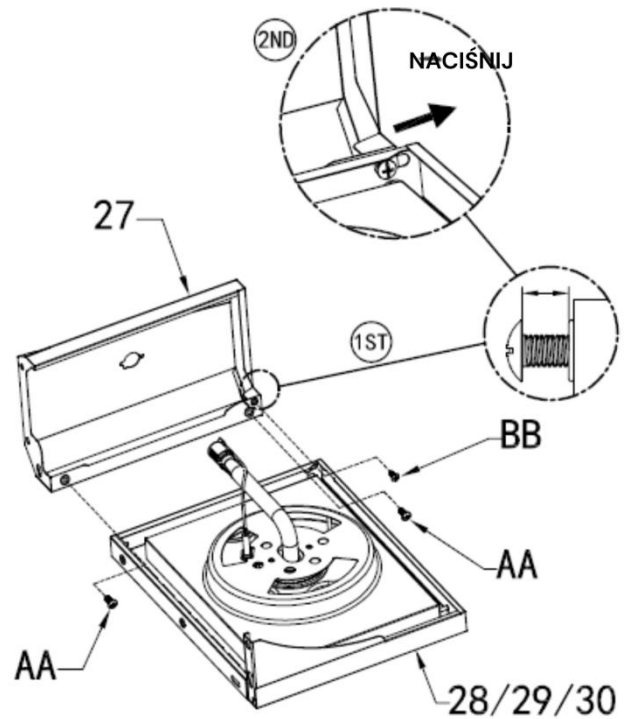
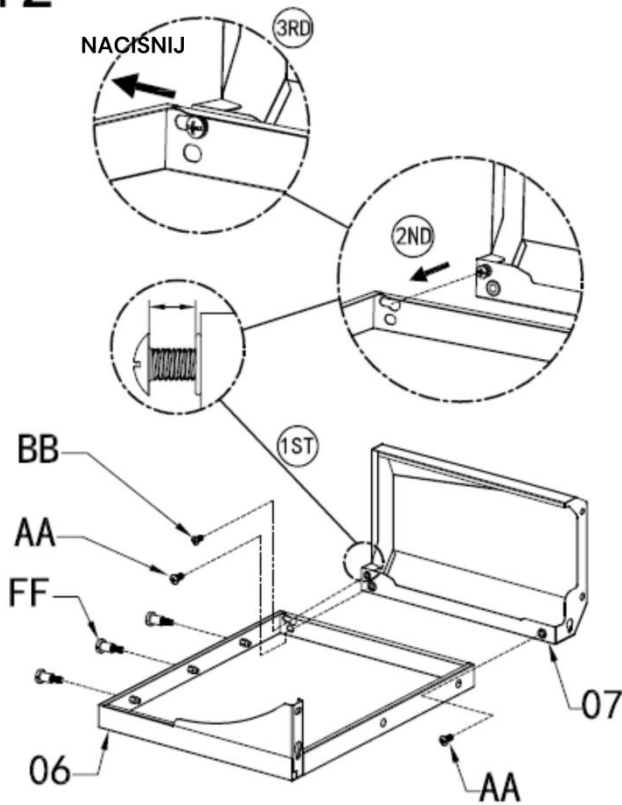


2X

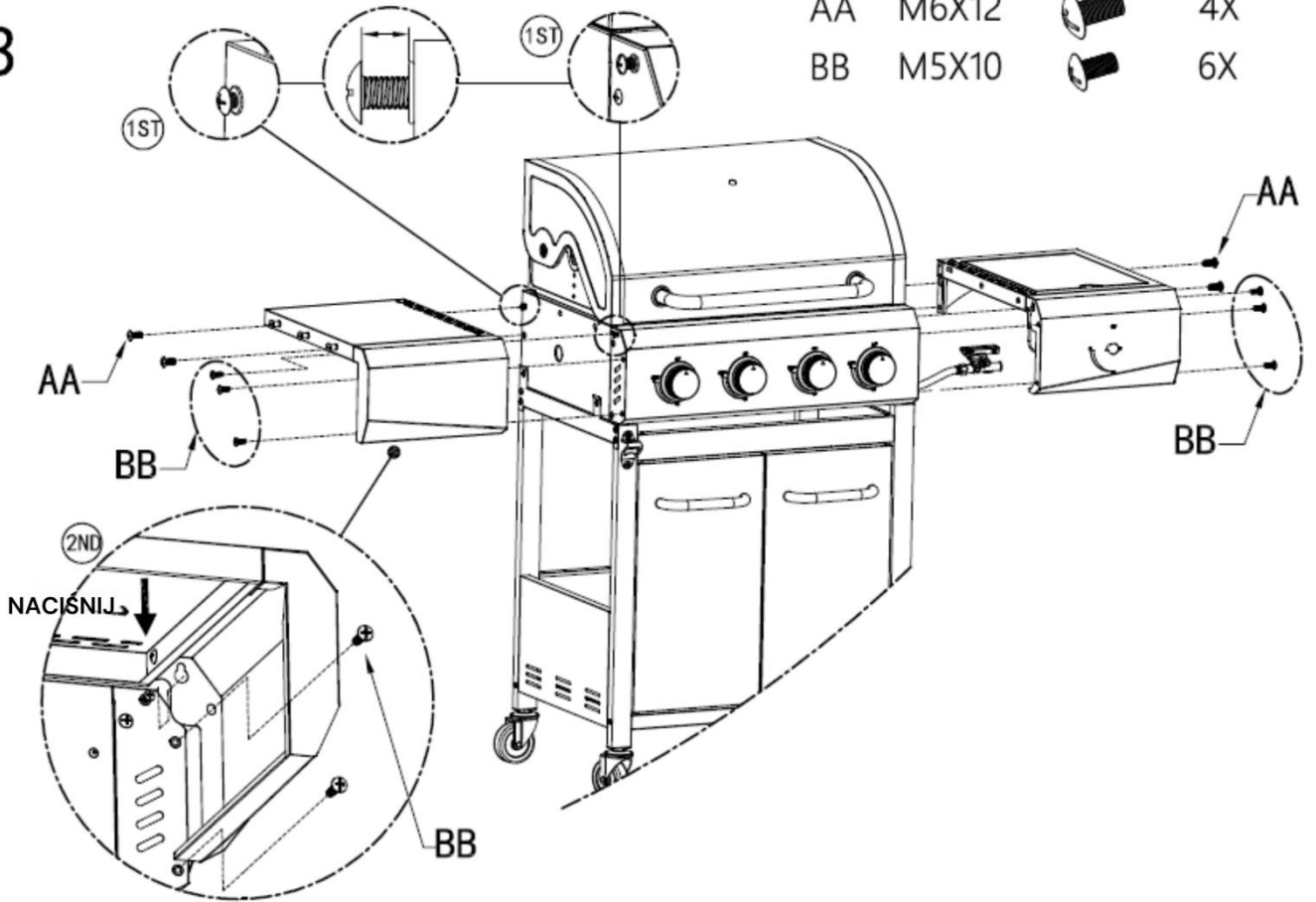
FF



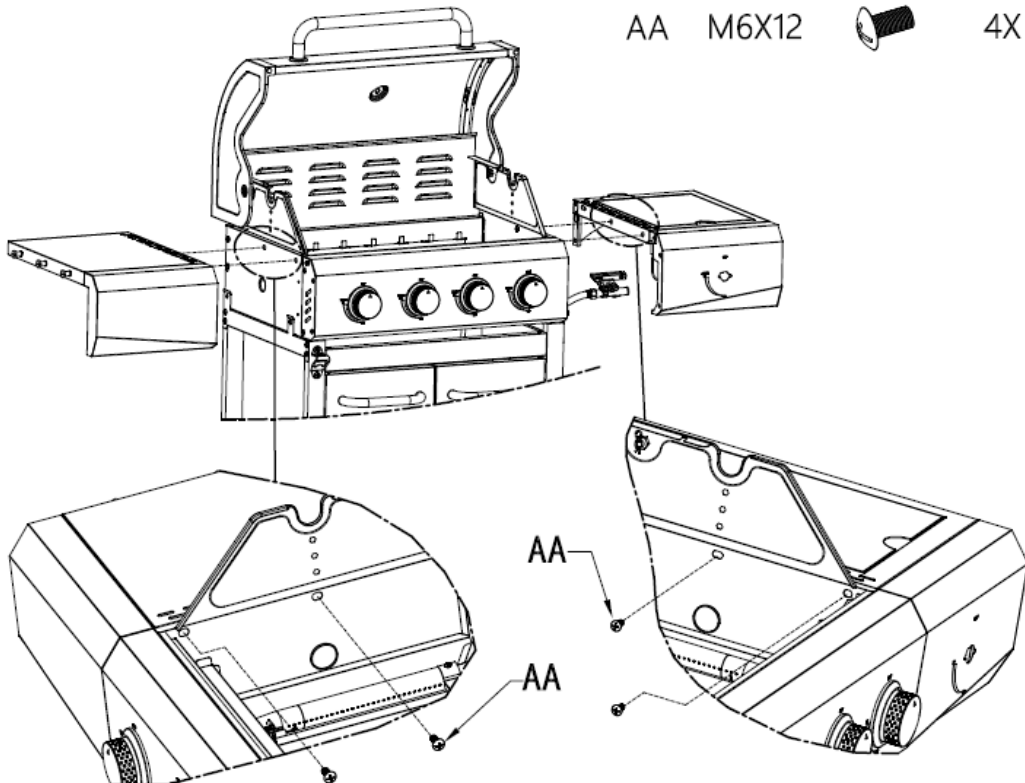
3X



13



14

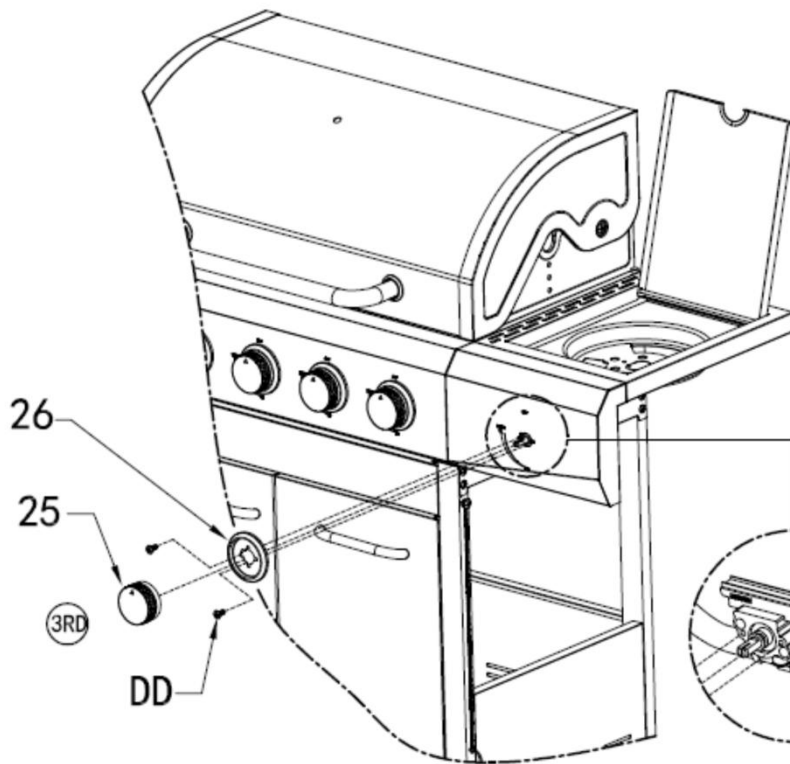


15

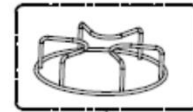
DD M4X10



2X



1ST USUŃ

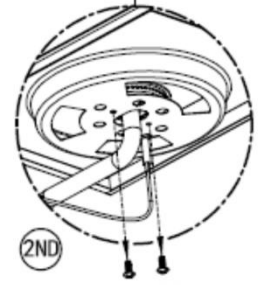


+



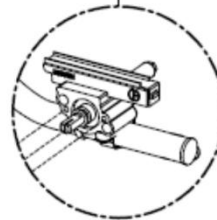
30

29

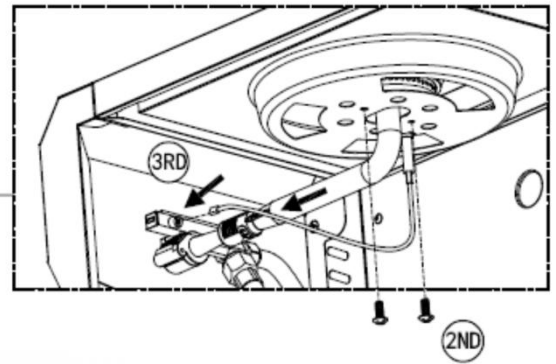
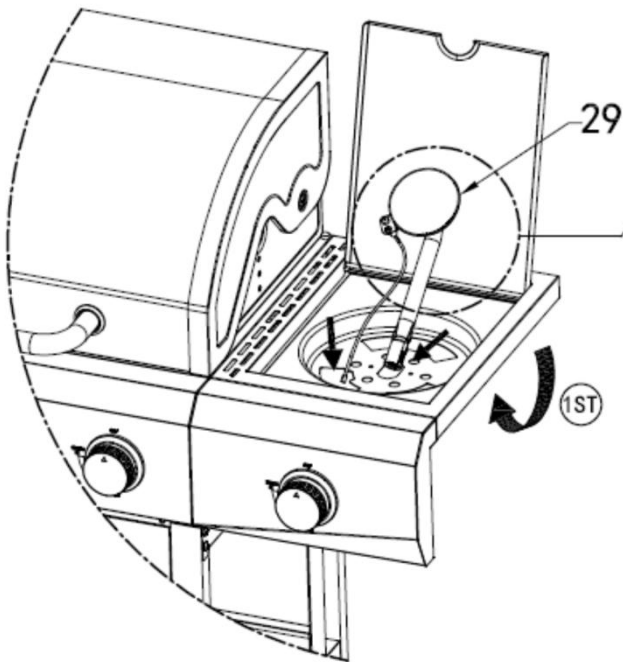


2ND

USUŃ SRUBY

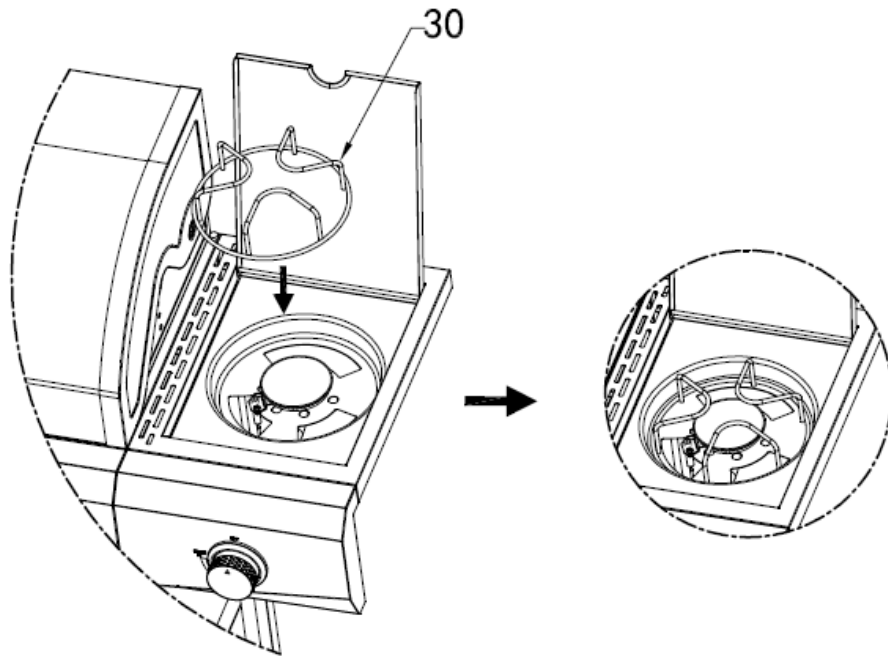


16

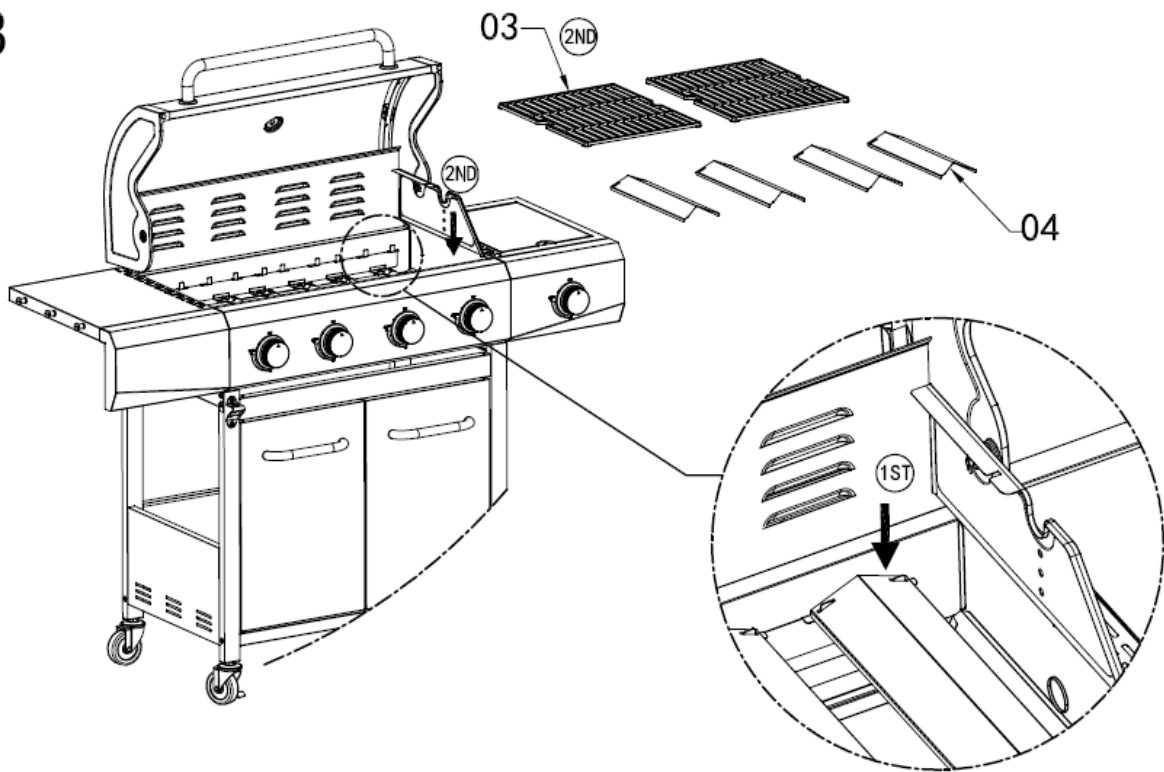


Zabezpiecz za pomocą śrub  
wyjętych z zaworu palnika  
bocznego.

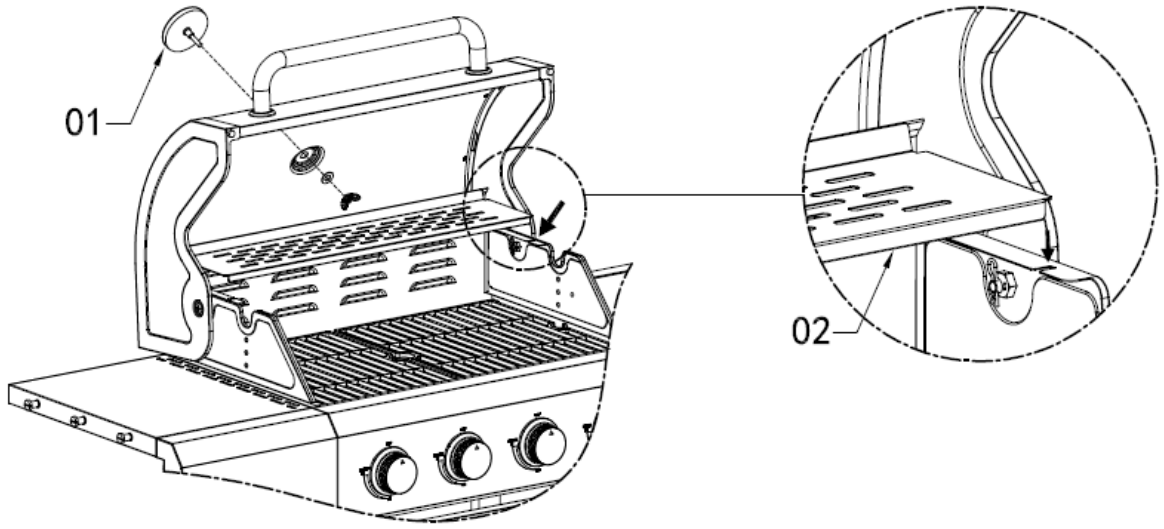
17



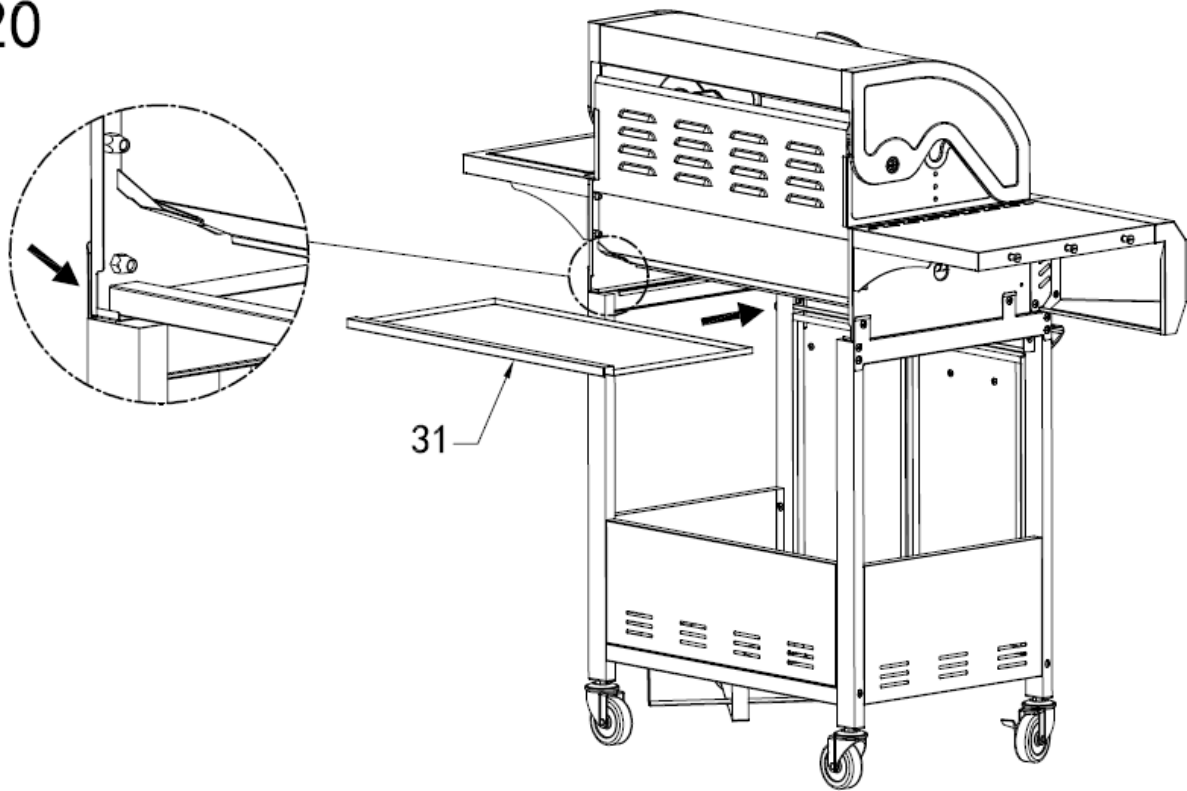
18



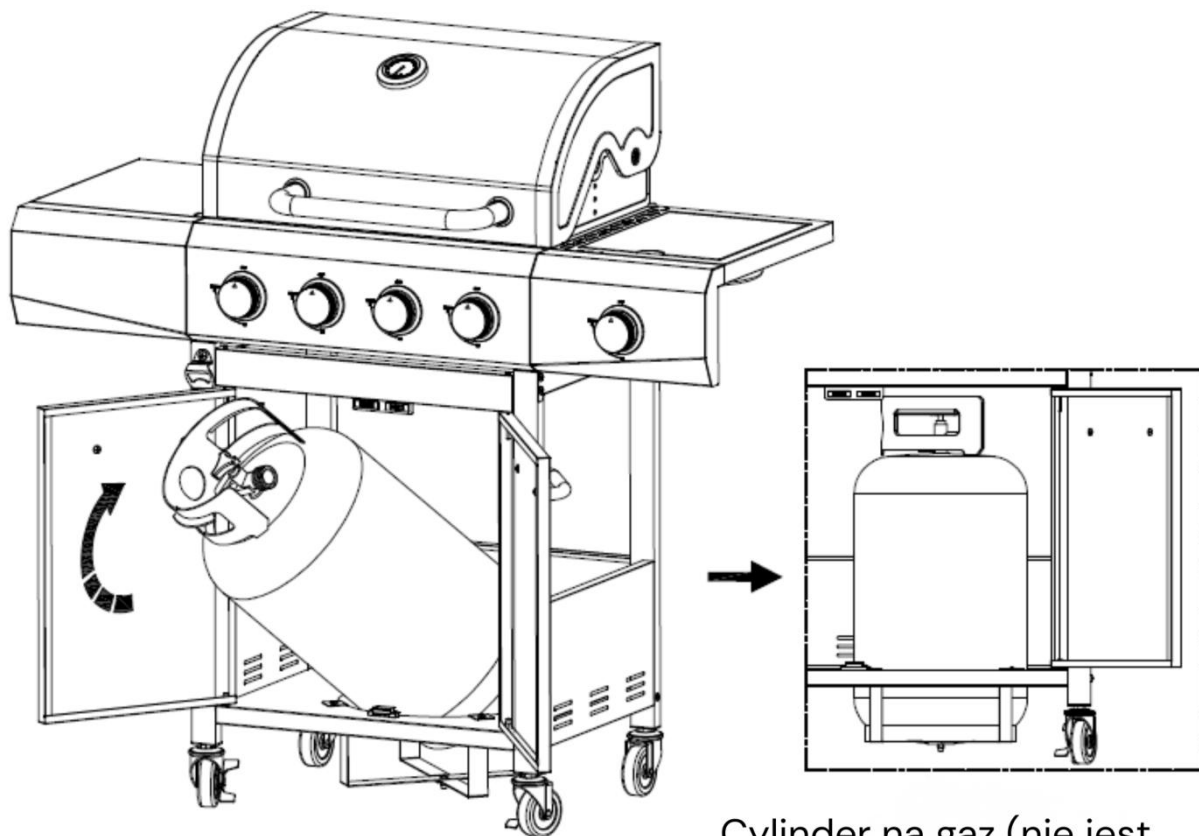
19



20

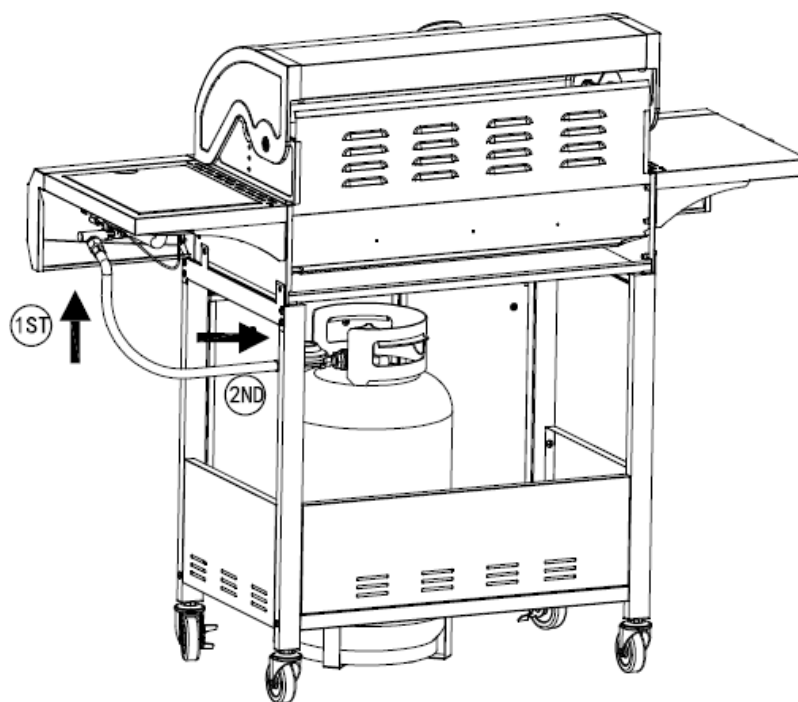


21



Cylinder na gaz (nie jest dołączony do zestawu).

22





**MegaMarket S.A.**

**Strefowa 15  
39-442 Chmielów  
Polska**

**+48 798 532 532  
kontakt@megamarket.pl  
www.megamarket.pl**