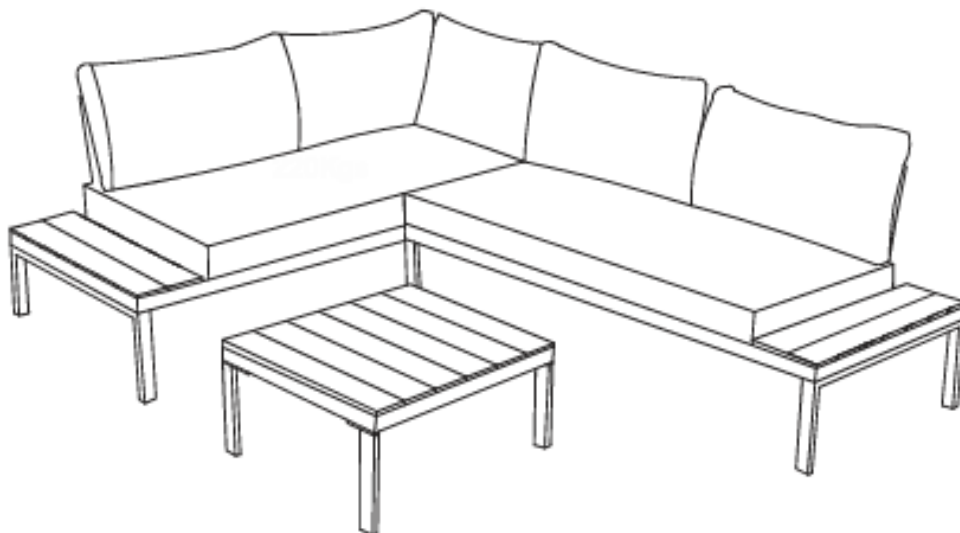
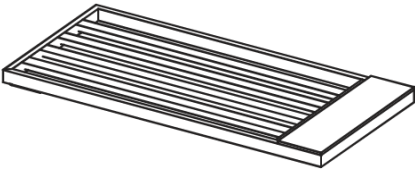
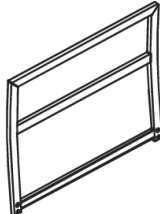
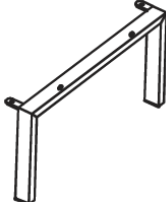
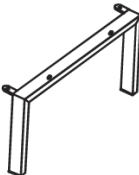




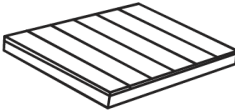
Narożnik ogrodowy



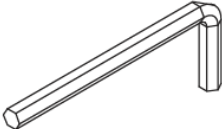
MTP008282



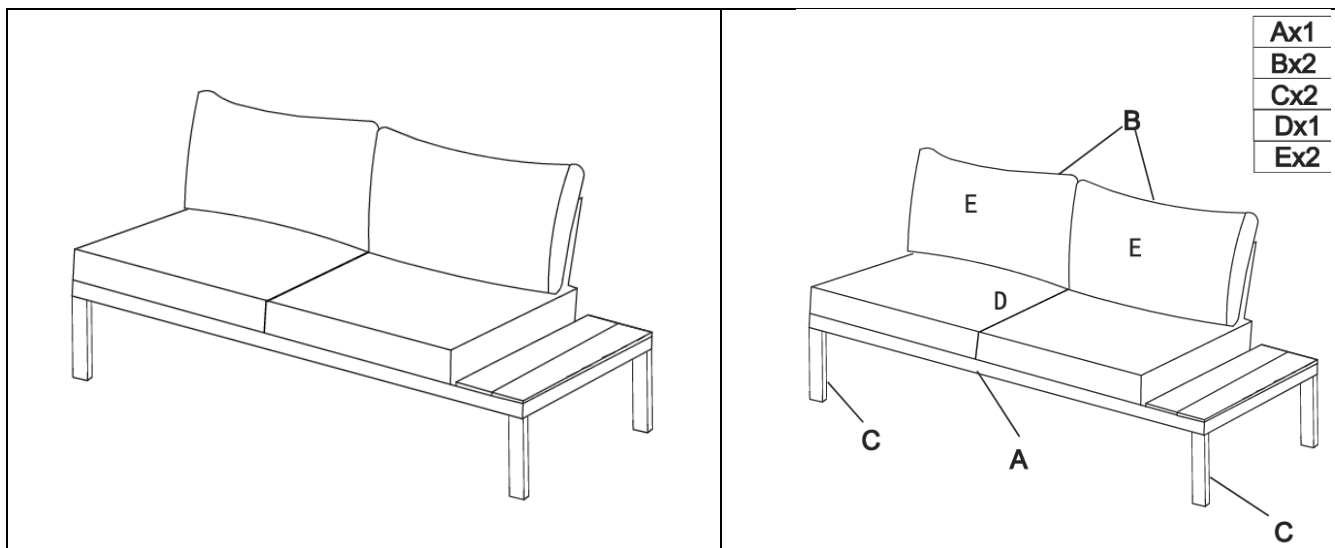
Lista elementów

			
A x 2 szt.	B x 5 szt.	C x 4 szt.	I x 2 szt.

		
D x 2 szt.	E x 5 szt.	H x 1 szt.

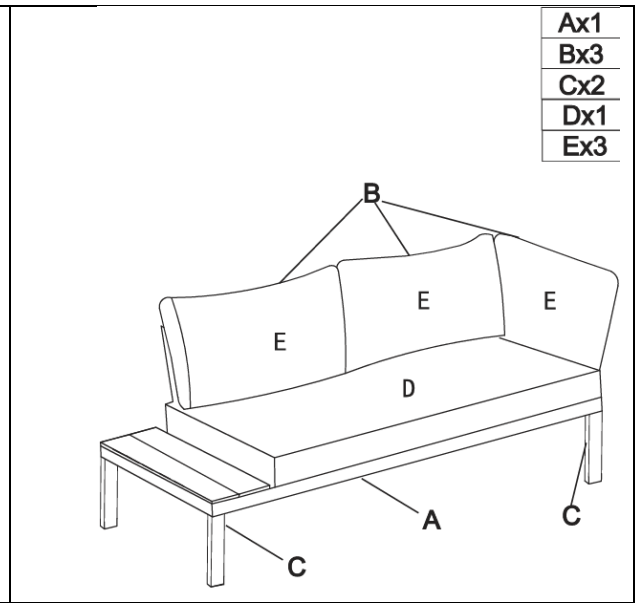
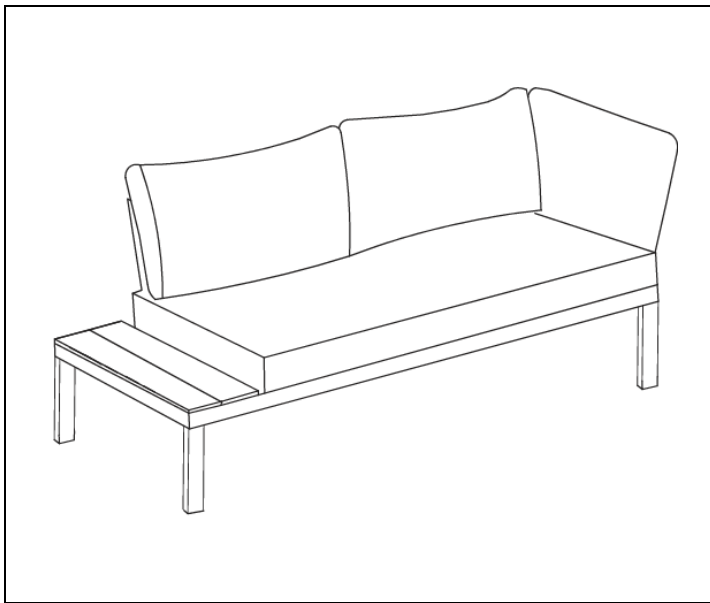
 M6x15	 M6x35	
13 szt.	13 szt.	1 szt.

Montaż



Proszę nie dokręcać śrub podczas montażu. Najpierw ustaw śruby w odpowiedniej pozycji, a na końcu montażu dokręć wszystkie śruby.

Krok 1	C x 2 szt. 1# M6x15 x 4 szt. 2# M6x35 x 4 szt.	Krok 2	B x 2 szt. A x 1 szt.
Krok 3			

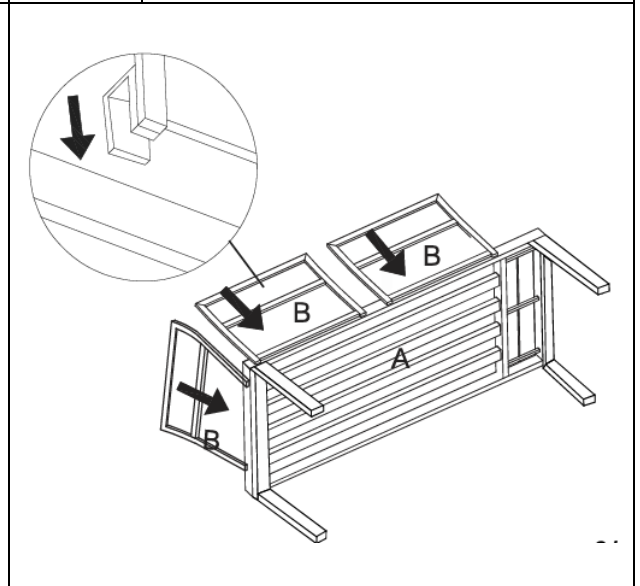
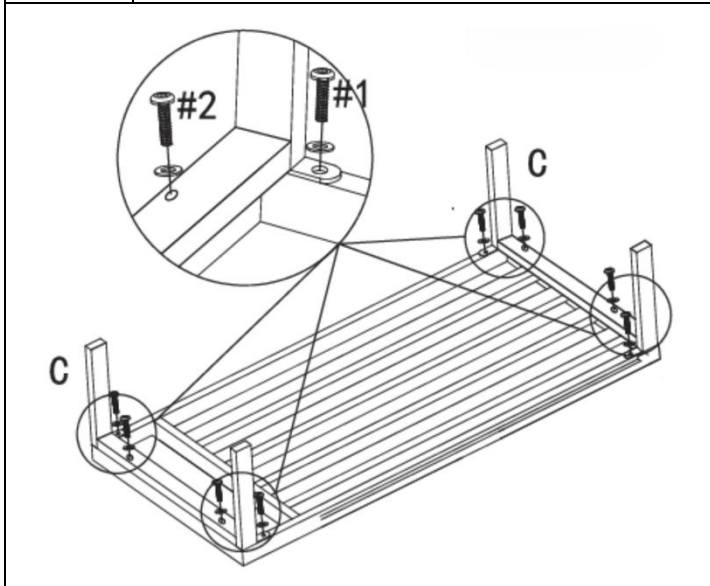


- Ax1
- Bx3
- Cx2
- Dx1
- Ex3

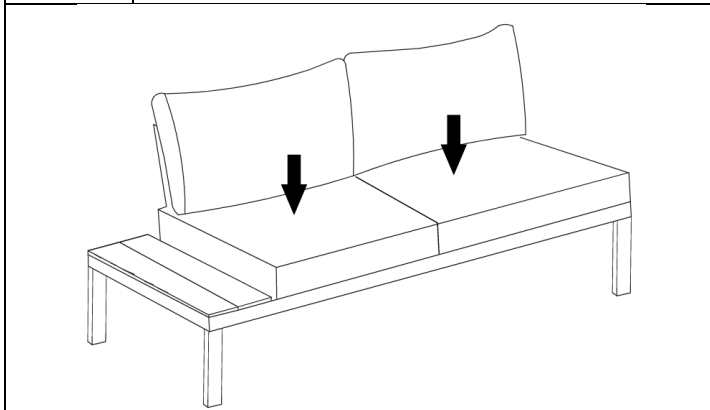
Proszę nie dokręcać śrub podczas montażu. Najpierw ustaw śruby w odpowiedniej pozycji, a na końcu montażu dokręć wszystkie śruby.

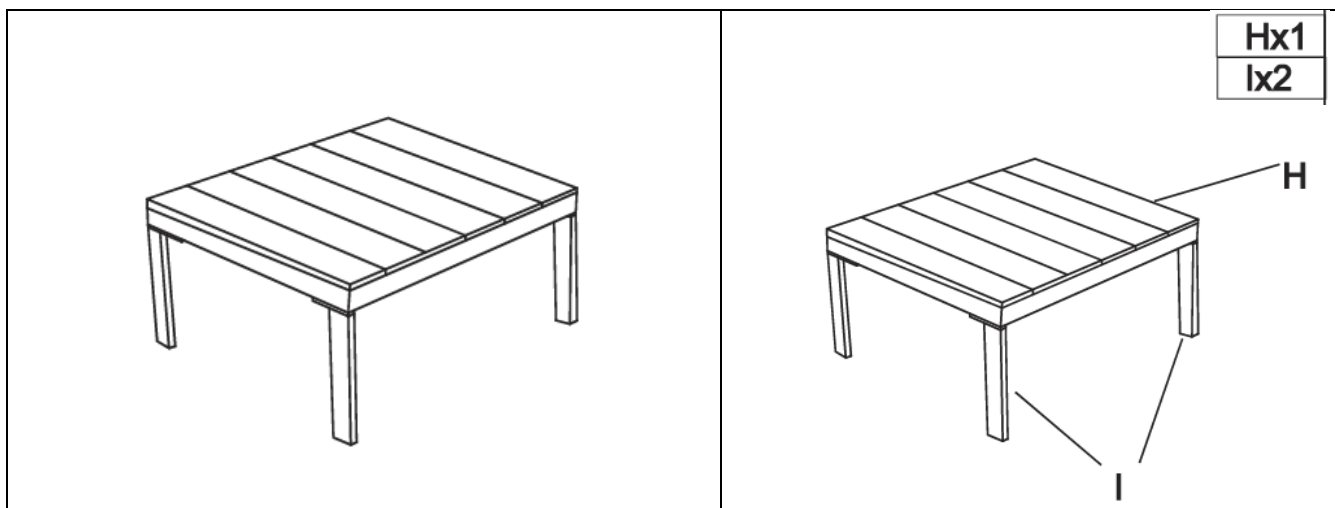
Krok 4 C x 2 szt.
1# M6x15 x 4 szt.
2# M6x35 x 4 szt.

Krok 5 B x 3 szt.
A x 1 szt.



Krok 6





Proszę nie dokręcać śrub podczas montażu. Najpierw ustaw śruby w odpowiedniej pozycji, a na końcu montażu dokręć wszystkie śruby.

