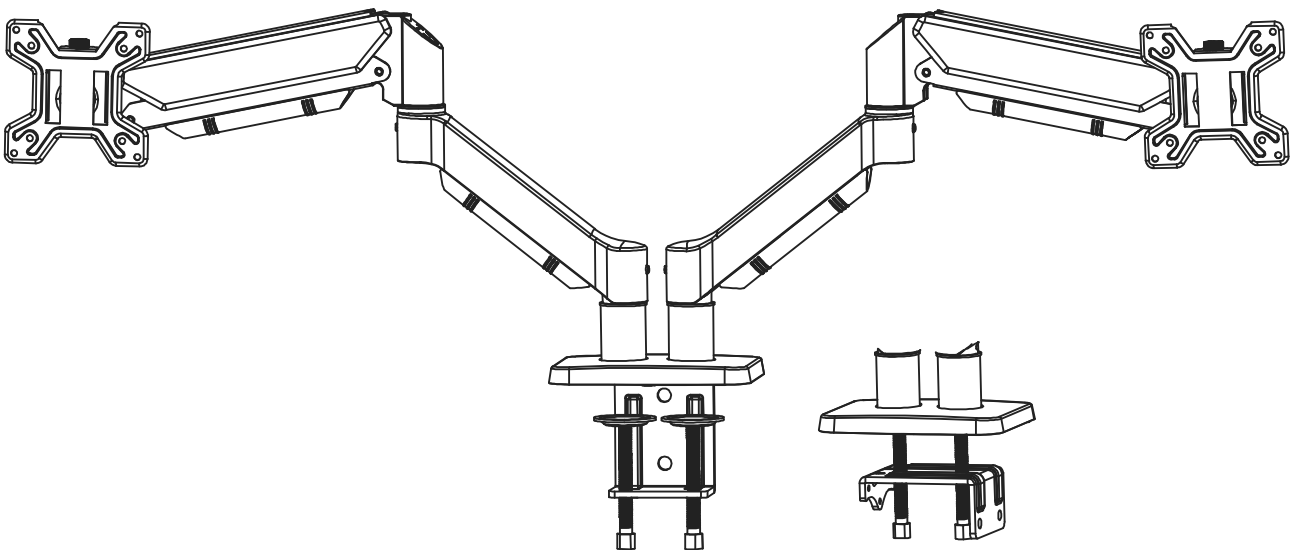


Uchwyt do monitora HK005 2 x ramię, sprężyna gazowa, czarny

MTP007011

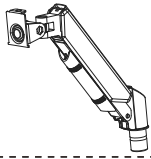
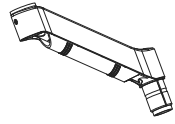
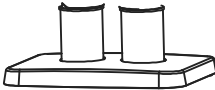
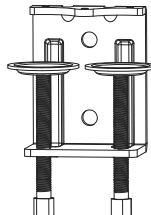
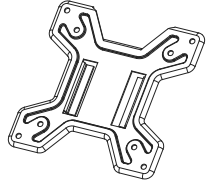








75x75
100x100

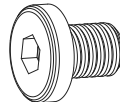
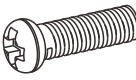
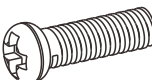
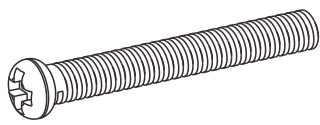



OSTRZEŻENIE: NIE PRZEKRACZAĆ
MAKSYMALNEGO DOPUSZCZALNEGO OBCIĄŻENIA.
MOŻE TO SPOWODOWAĆ POWAŻNE OBRAŻENIA
LUB USZKODZENIE MIENIA! NIE PONOSIMY
ODPOWIEDZIALNOŚCI ZA SZKODY
SPOWODOWANE NIEPRAWIDŁOWYM MONTAŻEM!

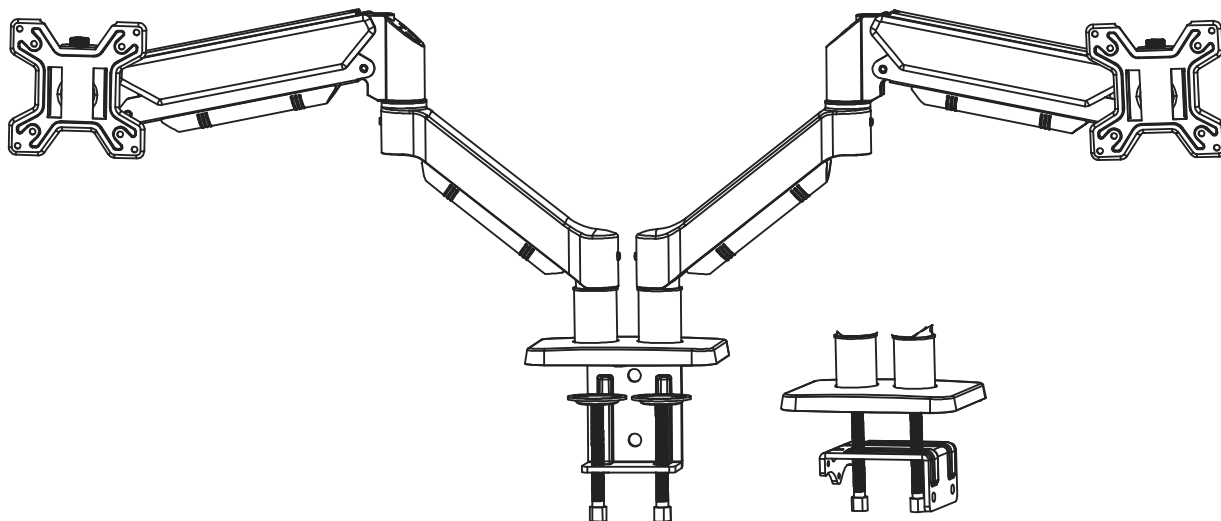
Zawartość opakowania

	1 X2
	2 X2
	3 X1
	4 X1
	5 X2

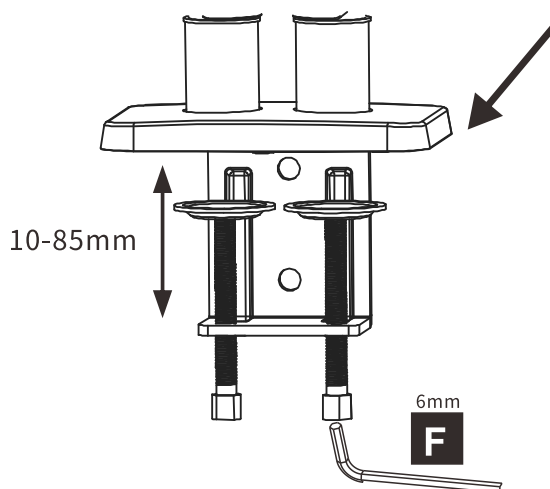
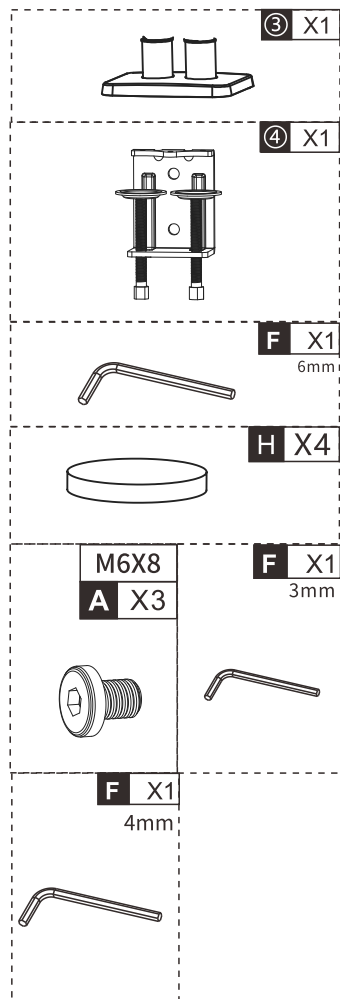
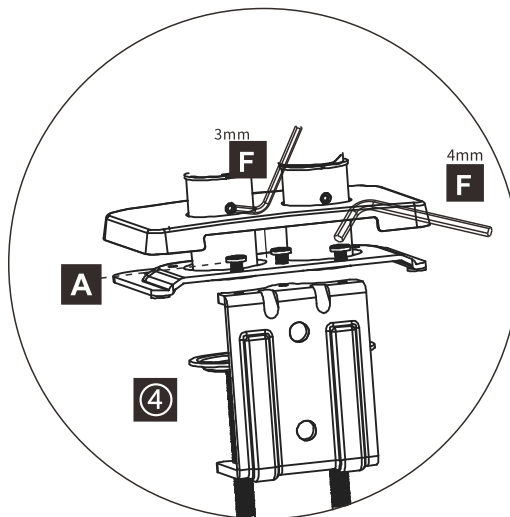
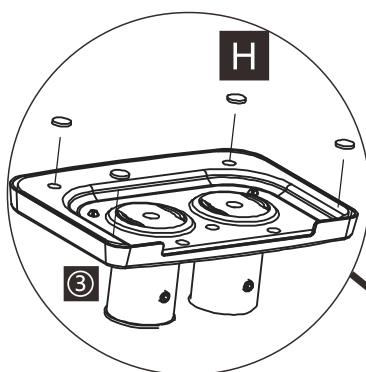
	M4x10x1 E X8
	F X1 3mm
	F X1 4mm
	F X1 6mm
	G X2
	H X4

	M6X8 A X3
	M4X8 B X8
	M4X12 C X8
	M4x30 D X8
	E X8

Instrukcja montażu

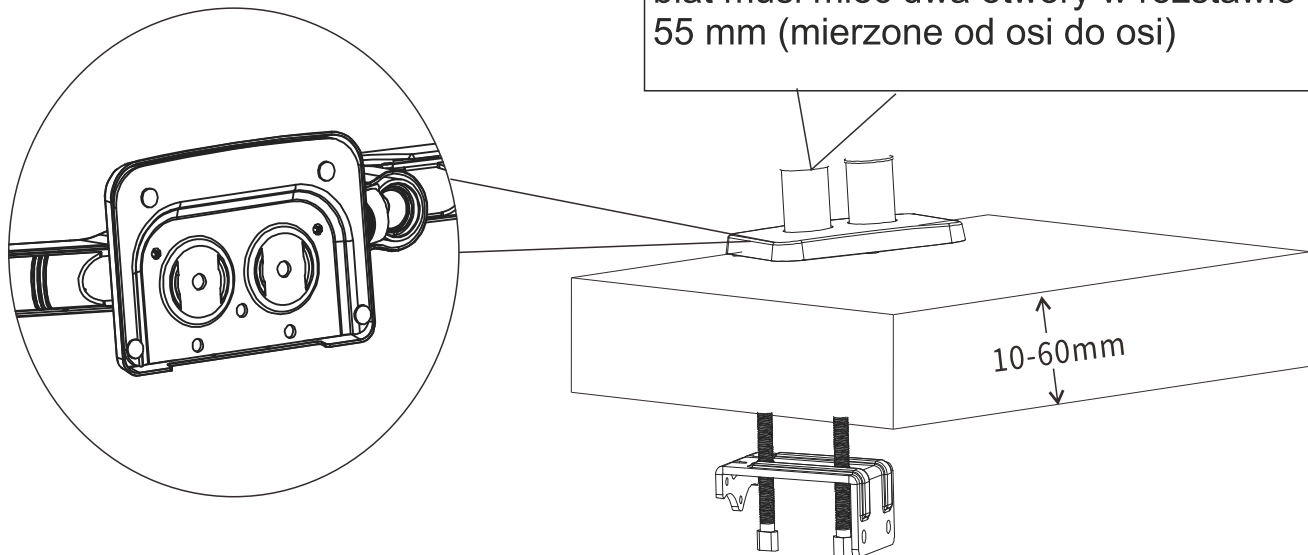


1

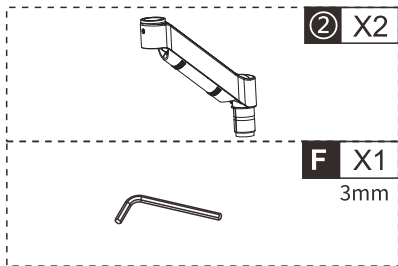
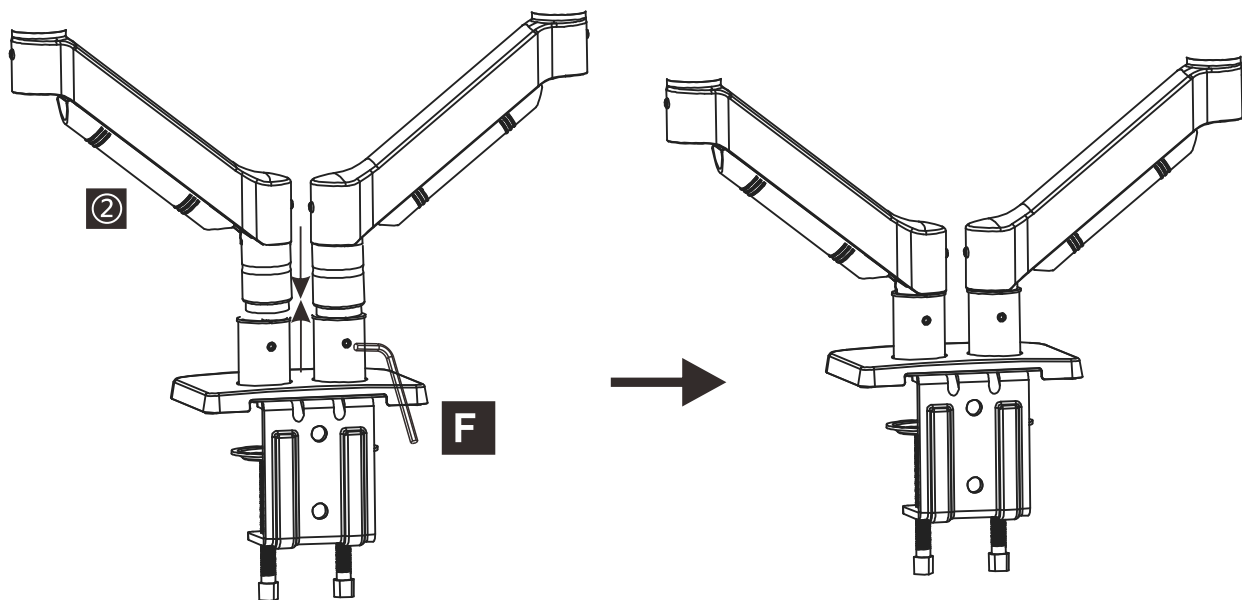


2

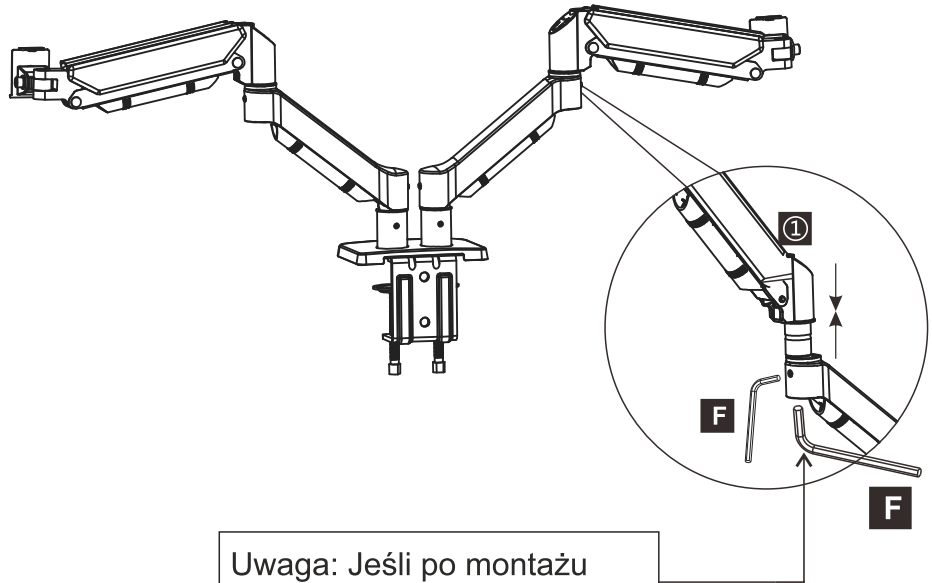
Uwaga: Jeśli chcesz skorzystać z metody montażu przez nawiercanie, blat musi mieć dwa otwory w rozstawie 55 mm (mierzone od osi do osi)



3



4



① X1



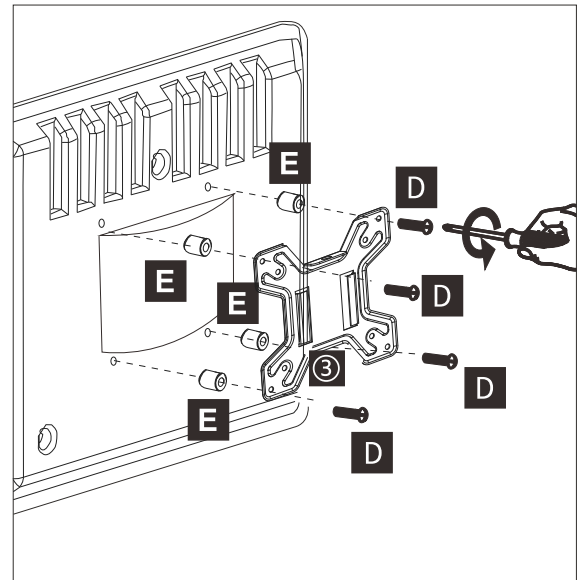
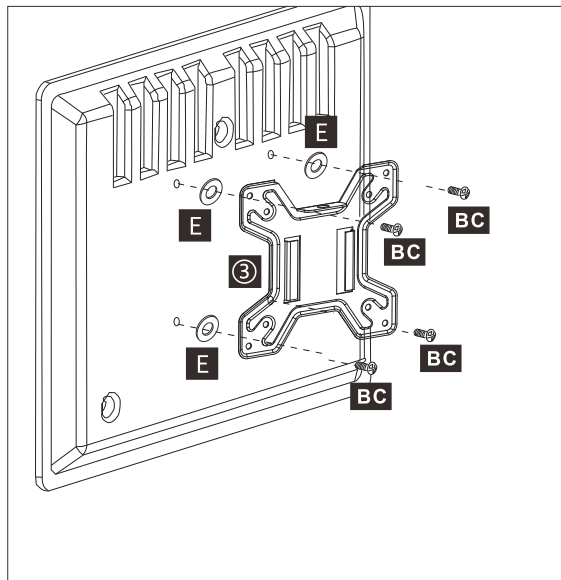
F X1
3mm



F X1
6mm

Uwaga: Jeśli po montażu element nadal jest luźny, dokręć go imbusem 6 mm.

5



M4 X8
B X8



M4X12
C X8



M4x30
D X8



E X8

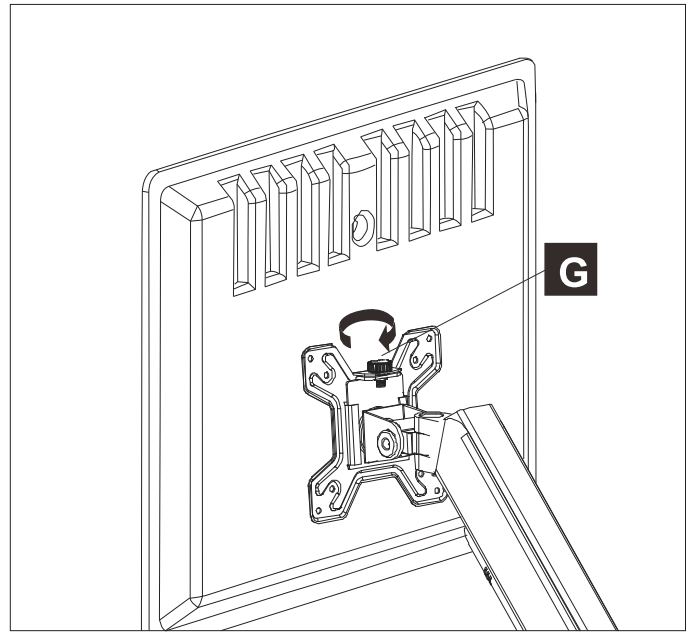
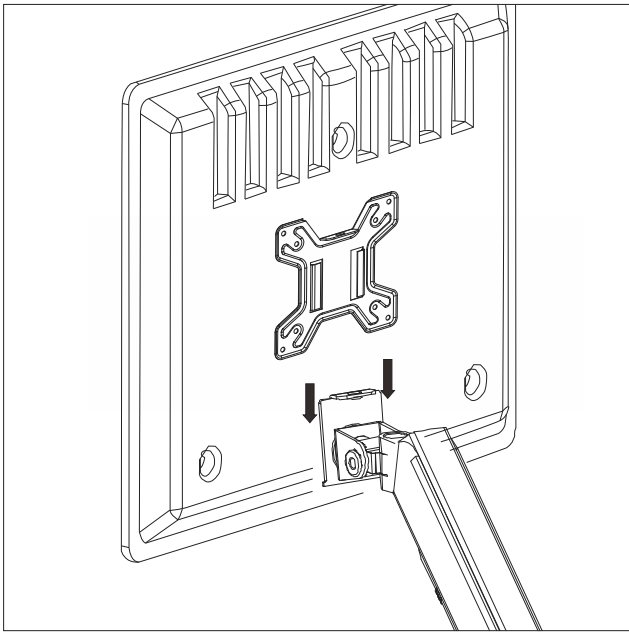


M4x10x1
E X8



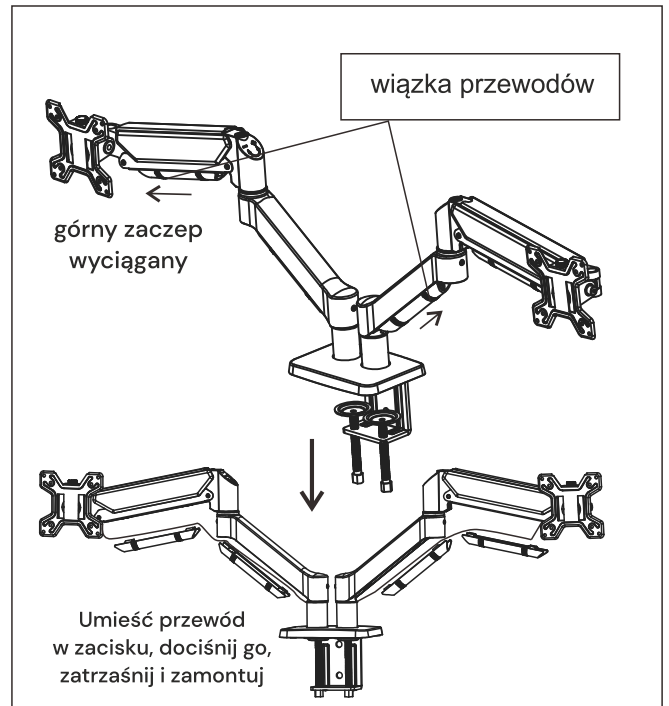
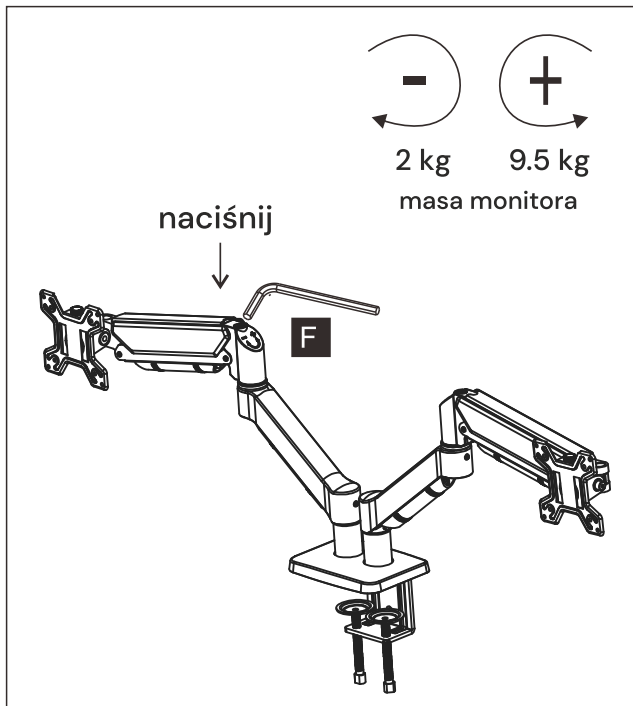
③ X2

6



G X2

7

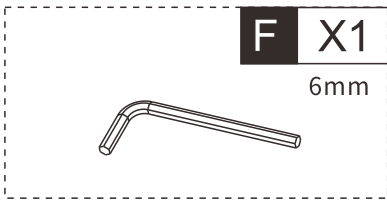
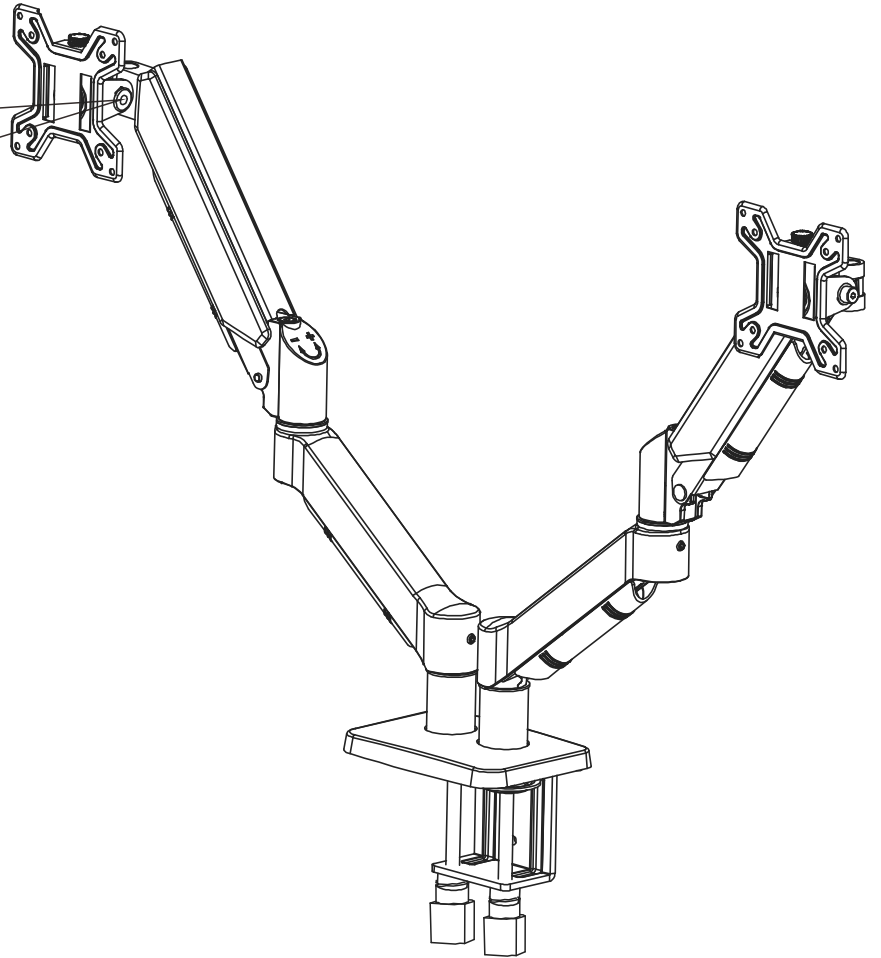
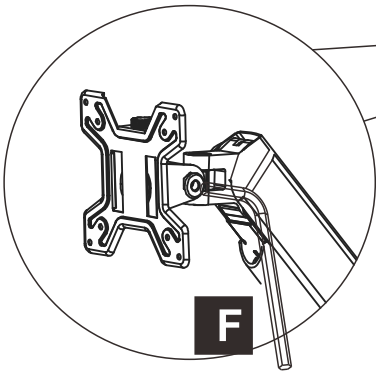


F X1

6mm



8



MegaMarket S.A.

**Strefowa 15
39-442 Chmielów
Polska**

**+48 798 532 532
kontakt@megamarket.pl
www.megamarket.pl**