

## Granitor 2x12 L MODEL: 469112V02



<b>1. INSTRUKCJE BEZPIECZEŃSTWA</b> .....	<b>3</b>
<b>2. ZASADY BHP</b> .....	<b>3</b>
2.1. Ogólne zasady dotyczące bezpieczeństwa .....	3
2.2. Wyłączanie urządzenia.....	4
2.3. Oznakowania i tabliczki .....	4
<b>3. DANE TECHNICZNE</b> .....	<b>4</b>
<b>4. INSTALACJA URZĄDZENIA</b> .....	<b>4</b>
4.1. Instalacja i ustawianie urządzenia .....	5
4.2. Usuwanie materiałów opakowaniowych.....	5
4.3. Podłączenie do zasilania elektrycznego .....	5
<b>5. OBSŁUGA URZĄDZENIA</b> .....	<b>5</b>
5.1. Przygotowanie produktu do obróbki.....	5
5.2. Rozpoczęcie przygotowywania produktu.....	6
5.3. Przygotowywanie zimnych napojów .....	7
5.4. Łatwe czyszczenie odpowiedniego pojemnika.....	7
5.5. Przerwanie pracy.....	7
5.6. Dozowanie granity .....	8
5.7. Sytuacje awaryjne .....	8
<b>6. OPIS URZĄDZENIA</b> .....	<b>8</b>
6.1. Przeznaczenie urządzenia.....	8
6.2. Główne elementy urządzenia .....	8
6.3. Panel sterowania .....	9
<b>7. CZYSZCZENIE I KONSERWACJA</b> .....	<b>9</b>
7.1. Opróżnianie zbiorników .....	10
7.2. Demontaż kranu .....	10
7.3. Zdejmowanie zbiornika i pokrywy .....	11
7.4. Mycie i dezynfekcja elementów .....	11
7.5. Ponowny montaż umytych elementów .....	12
7.6. Cykl płukania.....	13
7.7. Czyszczenie tacki ociekowej.....	13
7.8. Podświetlana pokrywa.....	14
7.9. Wymiana żarówki .....	14
7.10. Czyszczenie skraplacza .....	14
7.11. Konserwacja okresowa .....	15
<b>8. ROZWIĄZYWANIE PROBLEMÓW</b> .....	<b>15</b>
<b>9. PODSTAWOWY SCHEMAT POŁĄCZEŃ</b> .....	<b>16</b>
<b>10. USUWANIE ZUŻYTYCH URZĄDZEŃ</b> .....	<b>16</b>
<b>11. GWARANCJA</b> .....	<b>17</b>

Dziękujemy Państwu za zakup naszego produktu. Przed pierwszym użyciem prosimy dokładnie zapoznać się z niniejszą instrukcją obsługi.

Aby zapewnić Państwu najlepsze rozwiązania techniczne urządzeń, stale rozwijamy je technologicznie. Z tego względu zdjęcia i rysunki w poniższej instrukcji mogą różnić się od zakupionego urządzenia. **Instrukcja obsługi każdego urządzenia zawierająca aktualne zdjęcia i rysunki, dostępna jest na stronie internetowej [www.stalgast.com](http://www.stalgast.com) w zakładce „pliki do pobrania” przy opisie produktu.**

**UWAGA:** Instrukcję należy przechowywać w bezpiecznym oraz dostępnym dla personelu miejscu. Producent zastrzega sobie prawo do zmiany parametrów technicznych urządzeń. Kopiowanie instrukcji bez zgody producenta jest zabronione.

## 1. INSTRUKCJE BEZPIECZEŃSTWA

- **Uwaga! Jeżeli urządzenie została uszkodzona podczas transportu nie wolno jej podłączać!**
- Przed pierwszym uruchomieniem urządzenia należy dokładnie zapoznać się z instrukcją obsługi i zaleceniami bezpieczeństwa
- Nieprawidłowa obsługa i niewłaściwe użytkowanie może spowodować poważne uszkodzenie urządzenia lub zranienie osób.
- Urządzenie może być stosowane wyłącznie w celu, do którego zostało zaprojektowane.
- Producent nie ponosi żadnej odpowiedzialności za szkody spowodowane nieprawidłową obsługą i niewłaściwym użytkowaniem urządzenia.
- W czasie użytkowania zabezpiecz urządzenie i wtyczkę przewodu zasilającego przed kontaktem z wodą lub innymi płynami. W przypadku, gdyby przez nieuwagę urządzenie wpadło do wody lub zostało zalane wodą, należy natychmiast wyciągnąć wtyczkę z gniazda zasilającego, a następnie zlecić kontrolę urządzenia specjalście

### Nieprzestrzeganie tej instrukcji może spowodować zagrożenie życia.

- Nigdy nie otwieraj samodzielnie obudowy urządzenia.
- Nie wkładaj żadnych przedmiotów w otwory w obudowie urządzenia.
- Nie dotykaj wtyczki przewodu zasilającego wilgotnymi rękami.
- W przypadku, gdy urządzenie spadnie lub ulegnie uszkodzeniu w inny sposób, przed dalszym użytkowaniem zawsze zleć przeprowadzenie kontroli i ewentualną naprawę w wyspecjalizowanym punkcie naprawczym.
- Nigdy nie naprawiaj urządzenia samodzielnie - może to spowodować zagrożenie życia.
- Zabrania się dokonywania przeróbek i napraw przez osoby nie przeszkolone zawodowo.
- Chronić przewód zasilający przed kontaktem z ostrymi lub gorącymi przedmiotami, a także z dala od otwartego źródła ognia. Jeżeli chcesz odłączyć urządzenie z gniazda zasilającego, zawsze chwytaj za wtyczkę, nigdy nie ciągnij za przewód zasilający.
- Nie należy zezwalać na użytkowanie urządzenia przez osoby niepełnoletnie, osoby upośledzone fizycznie lub umysłowo oraz upośledzone pod względem zdolności ruchowej, a także osoby nieposiadające odpowiedniego doświadczenia i wiedzy dotyczącej właściwego użytkowania urządzenia. Wyżej wymienione osoby mogą obsługiwać urządzenie jedynie pod nadzorem osoby odpowiedzialnej za bezpieczeństwo.
- Jeżeli urządzenie nie jest w danej chwili użytkowane lub jest właśnie czyszczone, zawsze odłącz je od źródła zasilania, wyciągając wtyczkę z gniazda zasilającego.
- **UWAGA:** Jeżeli wtyczka przewodu zasilającego jest podłączona do gniazda zasilającego, urządzenie cały czas pozostaje pod napięciem.
- Producent zastrzega sobie możliwość wprowadzenia zmian w celu unowocześnienia urządzenia i stałego polepszania jakości, bez uprzedniego powiadomienia. Zmiany te nie będą jednak stwarzały trudności dla użytkowników.
- Materiały, z których jest wykonane opakowanie nadają się do wykorzystania jako surowce wtórne.

## 2. ZASADY BHP

### 2.1. Ogólne zasady dotyczące bezpieczeństwa

- Podłączenie do sieci elektrycznej musi spełniać wymagania aktualnie obowiązujących norm dotyczących bezpieczeństwa w kraju, w którym użytkowane jest urządzenie

Urządzenie należy podłączyć do gniazda elektrycznego, które jest:

- odpowiednio uziemione.
- podłączone do systemu zasilającego wyposażonego w zabezpieczenie różnicowo - prądowe oraz wyłącznik obwodu.

Przewód zasilający nie może:

- mieć kontaktu z jakimikolwiek płynami: niebezpieczeństwo porażenia elektrycznego i / lub pożaru.
- być zagięty lub przygnieciony ani nie może stykać się z ostrymi krawędziami.
- być używany do przesuwania, przemieszczania lub przenoszenia urządzenia.
- być używany w przypadku, gdy został w jakikolwiek sposób uszkodzony.
- być zwinięty w spiralę, kiedy urządzenie pracuje.

**Nie wolno:**

- instalować urządzenia w miejscu, gdzie może być narażone na działanie rozprysków wody.
- użytkować urządzenia w pobliżu substancji łatwopalnych i / lub wybuchowych.
- pozostawiać materiałów opakowaniowych jak torby plastikowe, styropian, gwoździe, itp. w zasięgu dzieci, ponieważ stanowią one potencjalne źródło zagrożenia.
- zezwalać dzieciom na zabawę lub pozostawanie w pobliżu urządzenia.
- używać części zamiennych innych niż części rekomendowane przez producenta urządzenia.
- wprowadzać jakichkolwiek zmian technicznych w urządzeniu.

- zanurzać urządzenia w jakichkolwiek płynach.
- przyskać na urządzenie wodą w celu umycia go.
- instalować urządzenia na górnej powierzchni innych urządzeń.
- użytkować urządzenia w warunkach zagrożenia wybuchem, w środowisku agresywnym albo przy wysokim stężeniu w powietrzu pyłów lub substancji oleistych.
- użytkować urządzenia w miejscu, gdzie istnieje zagrożenie pożarem.
- używać urządzenia do przygotowywania substancji, które nie są zgodne ze specyfikacją urządzenia.

Przed rozpoczęciem czyszczenia urządzenia należy upewnić się, że jest ono wyłączone, a jego wtyczka jest odłączona od źródła zasilającego w energię elektryczną; nie wolno czyścić urządzenia z użyciem benzyny i / lub jakichkolwiek rozpuszczalników.

Prace związane z serwisowaniem i naprawą urządzenia mogą być przeprowadzane wyłącznie przez pracowników Centrum serwisowego autoryzowanego przez producenta urządzenia i / lub wykwalifikowanych i przeszkolonych pracowników technicznych.

- Nie należy zasłaniać, ani w żaden sposób zakrywać lub zatykać kratki wentylacyjnej znajdującej się z boku urządzenia.
- Nie należy umieszczać urządzenia w pobliżu urządzeń grzewczych (piece lub grzejniki).
- W przypadku pożaru należy użyć gaśnic z dwutlenkiem węgla (CO<sub>2</sub>). Nie należy używać gaśnic wodnych lub proszkowych

**W przypadku niewłaściwego użycia urządzenia, Producent urządzenia nie ponosi żadnej odpowiedzialności za uszkodzenia osób i / lub mienia.**

Poniżej opisano użycie urządzenia, które zostało uznane za niewłaściwe:

- jakiegokolwiek inne użycie urządzenia niż opisane w niniejszej Instrukcji obsługi jako właściwe, w innym celu niż ten, dla którego urządzenie zostało zaprojektowane oraz z wykorzystaniem metod innych niż te opisane w niniejszej Instrukcji obsługi;
- użytkowanie urządzenia po dokonaniu jego naprawy z wykorzystaniem części zamiennych nie posiadających autoryzacji Producenta urządzenia;
- instalowanie urządzenia na zewnątrz pomieszczeń

## 2.2. Wyłączenie urządzenia

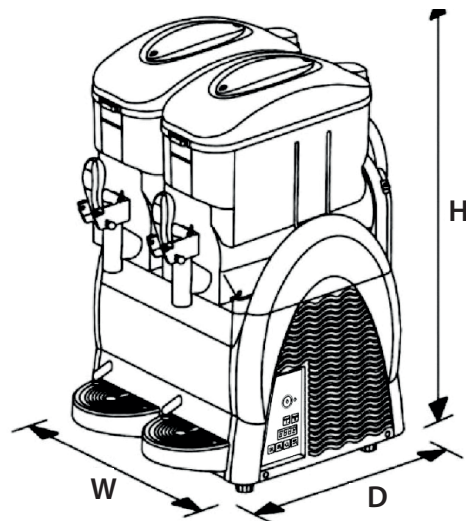
Urządzenie wyłącza się przestawiając wyłącznik główny do pozycji Off

## 2.3. Oznakowania i tabliczki

Zabrania się usuwania, przykrywania, zasłaniania lub niszczenia jakichkolwiek tabliczek oraz oznakowań umieszczonych na urządzeniu, a w szczególności tych, które dotyczą bezpieczeństwa

## 3. DANE TECHNICZNE

<b>Model:</b>	469112V02
<b>Wymiary WxDxH (mm)</b>	470x510x810
<b>Ciężar (kg)</b> <b>(zbiornik pusty)</b>	50 68
<b>Maksymalna moc elektryczna na wejściu (W)</b>	Patrz tabliczka znamionowa z boku urządzenia
<b>Napięcie robocze (V)</b>	
<b>Temperatura robocza</b>	Min. 20 °C Max. 32 °C
<b>Ilość zbiorników</b>	2
<b>Pojemność każdego zbiornika (l)</b>	12
<b>Poziom ciśnienia akustycznego</b>	<< 70 dB
<b>Klasa</b>	N
<b>Czynnik / ilość</b>	R290 / 135g



Urządzenie zawiera czynnik chłodzący R290 - gaz naturalny, ekologiczny, łatwopalny.

Zachować szczególną ostrożność, podczas transportu oraz instalowania urządzenia aby nie uszkodzić obiegu chłodzącego. Jeśli zostanie wykryty wyciek, nie należy używać urządzeń / przedmiotów mogących spowodować przeskok iskry lub ogień oraz wywietrzyć pomieszczenie. Aby uniknąć utworzenia się mieszanki zapalnego gazu, w przypadku wycieku z układu chłodniczego, należy zainstalować urządzenie w pomieszczeniu o wielkości 1m<sup>3</sup> dla każdego 8 g czynnika. Ilość czynnika chłodzącego, podana jest w tabeli „DANE TECHNICZNE” oraz na tabliczce znamionowej.

## 4. INSTALACJA URZĄDZENIA

Urządzenie należy zainstalować w pomieszczeniu, które jest dobrze oświetlone i posiada odpowiednią wentylację, a także wytrzymałą, stabilną i wypoziomowaną powierzchnię (nachylenie mniejsze niż 2°).

**Urządzenie wymaga nadzoru i musi być zainstalowane w miejscu, gdzie może być monitorowane przez wykwalifikowany personel.**

Urządzenie może pracować wyłącznie w pomieszczeniach, w których temperatura otoczenia zawiera się w przedziale pomiędzy 20 °C - 32 °C.

#### 4.1. Instalacja i ustawianie urządzenia

Instalator urządzenia zobowiązany jest do sprawdzenia czy:

- wybrane miejsce zostało należycie przygotowane do instalacji urządzenia;
- powierzchnia, na której będzie zainstalowane urządzenie jest wytrzymała, stabilna i płaska;
- pomieszczenie jest właściwie oświetlone, posiada odpowiednią wentylację, jest higieniczne oraz czy gniazdo elektryczne znajduje się w zasięgu operatora i jest łatwo dostępne

Należy zachować odpowiedni margines wolnej przestrzeni wokół urządzenia, aby umożliwić personelowi swobodną pracę jak również natychmiastowe i bezproblemowe opuszczenie stanowiska pracy, w przypadku zaistnienia takiej potrzeby.

#### 4.2. Usuwanie materiałów opakowaniowych

Po rozpakowaniu urządzenia należy posegregować materiały opakowaniowe według rodzaju i przekazać je do utylizacji lub recyklingu zgodnie z aktualnie obowiązującymi w kraju, w którym instalowane jest urządzenie, przepisami prawnymi.

Producent zaleca przechowanie skrzynki, w której dostarczono urządzenie do późniejszego wykorzystania w celu transportu lub przemieszczenia urządzenia

#### 4.3. Podłączenie do zasilania elektrycznego

Przed podłączeniem wtyczki urządzenia do gniazda zasilającego należy upewnić się, że wyłącznik główny jest ustawiony w pozycji Off.

Urządzenie należy podłączyć do sieci zasilającej w energię elektryczną za pomocą wtyczki znajdującej się na końcu przewodu zasilającego urządzenia. Należy upewnić się, że zapewniono zgodność z

- przepisami prawnymi i normami technicznymi obowiązującymi w czasie instalacji urządzenia.
- danymi technicznymi znajdującymi się na tabliczce znamionowej urządzenia umieszczonej z boku urządzenia.

**Ostrzeżenie:** Gniazdo zasilające w energię elektryczną musi znajdować się w miejscu łatwo dostępnym dla użytkownika urządzenia, tak żeby mógł on niezwłocznie, łatwo i bezproblemowo odłączyć urządzenie od zasilania w energię elektryczną, jeżeli zaistnieje taka potrzeba

**Zabrania się:** używania do podłączania urządzenia jakichkolwiek przedłużaczy, wymieniania oryginalnej wtyczki; używania adapterów prądu do podłączania urządzenia.

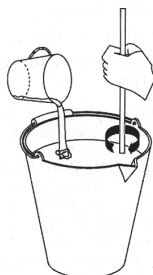
## 5. OBSŁUGA URZĄDZENIA

Przed pierwszym rozruchem urządzenia wykwalifikowany personel techniczny musi sprawdzić czy urządzenie funkcjonuje prawidłowo.

#### 5.1. Przygotowanie produktu do obróbki

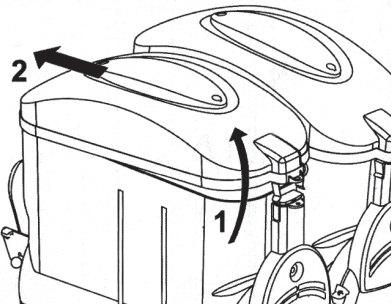
Zbiornik urządzenia może zostać napełniony produktem przeznaczonym do sporządzenia granity tylko i wyłącznie jeśli urządzenie jest wyłączone.

**Nigdy nie należy używać samej wody.**



Rozcieńczyć i mieszać w odpowiednim naczyniu koncentrat z wodą zgodnie ze wskazówkami producenta. Otrzymana mieszanina musi mieć minimalną zawartość cukru w wysokości 13 °bx (brix). Niższa zawartość cukru może spowodować uszkodzenie mieszadła i / lub motoreduktorów

Aby zdjąć pokrywę ze zbiornika należy postępować według poniższych instrukcji:

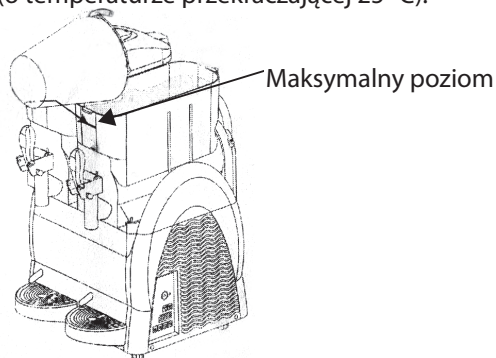


1. unieść tylną część pokrywy
2. wyciągnąć pokrywę z uchwytu umieszczonego z przodu

**Ostrzeżenie:** Jeżeli występują trudności z otwarciem pokrywy nie należy otwierać jej na siłę

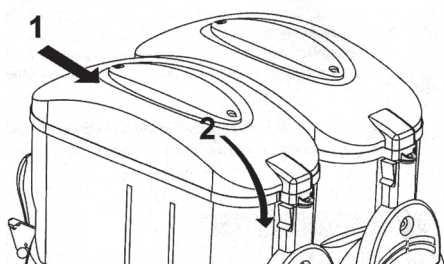
## NIGDY NIE NALEŻY WLEWAĆ DO ZBIORNIKA GORĄCYCH PŁYNÓW

(o temperaturze przekraczającej 25 °C).



Wlać produkt przeznaczony do sporządzenia granity do zbiornika, zwracając uwagę, aby jego ilość nie przekroczyła poziomu maksymalnego.

Po wlewni produktu do zbiornika zamknąć pokrywę zbiornika

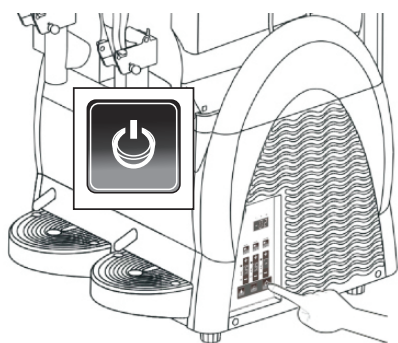


**Ostrzeżenie:** Nigdy nie należy włączać urządzenia, jeśli pokrywa zbiornika nie jest zamknięta. Przed otwarciem pokrywy zawsze należy wyłączyć urządzenie


**Ostrzeżenie:** Wewnątrz zbiornika znajdują się ruchome elementy urządzenia, które mogą spowodować uszkodzenia ciała; przed rozpoczęciem jakichkolwiek czynności przeprowadzanych wewnątrz zbiornika należy wyłączyć urządzenie i odłączyć jego wtyczkę od gniazda zasilającego w energię elektryczną.



### 5.2. Rozpoczęcie przygotowywania produktu

Ustawić przycisk  w pozycji „ON” (włączone) jak pokazano na poniższym rysunku



Zmiana statusu roboczego odpowiedniego zbiornika

Wcisnąć przycisk  przytrzymując przez sekundę i wybrać tryb pracy urządzenia. Istnieją trzy tryby pracy urządzenia:


1. Granita - Po wciśnięciu przycisku  wybrany zostanie tryb pracy Granita;
2. sok - Po wciśnięciu przycisku  wybrany zostanie tryb pracy - sok;
3. zatrzymanie mieszania - W trybie OFF urządzenie przestanie mieszać produkt, a zbiornik przestanie być chłodzony



Przygotowywanie granity





1. Wcisnąć przycisk odpowiedniego zbiornika (  - ZBIORNIK 1,  - ZBIORNIK 2), zapali się lampka kontrolna trybu

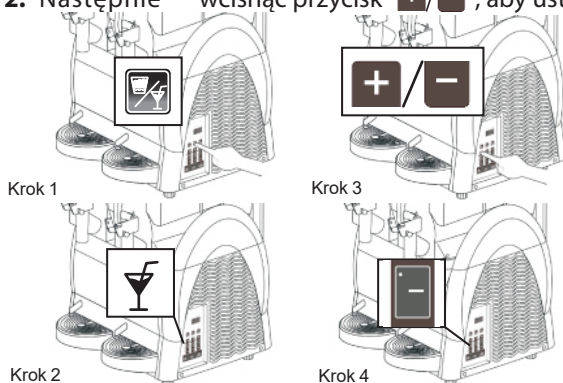
pracy Granita 

2. Wcisnąć przycisk , aby wybrać bieg od pierwszego (1) do siódmego (7). Im wyższy bieg zostanie wybrany tym gęstszy będzie produkt i mniejsza będzie zawartość wody.


Wszystkie zbiorniki automatycznie przestawią się na tryb utrzymywania świeżości, a temperatura produktu będzie utrzymywana na poziomie od + 1 do + 4 stopni Celsjusza. Producent zaleca wciśnięcie tego przycisku jeżeli pewna ilość produktów pozostała w zbiornikach, a zakład, w którym użytkowane jest urządzenie będzie zamknięty przez pewien czas

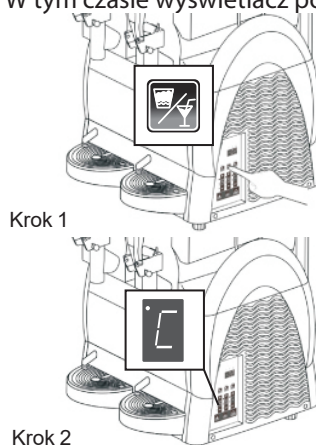
### 5.3. Przygotowywanie zimnych napojów

1. Wcisnąć przycisk odpowiedniego zbiornika ( - ZBIORNIK 1, ) ,zapali się lampka kontrolna trybu pracy - sok 
2. Następnie wcisnąć przycisk , aby ustawić temperaturę w zakresie od 1 do 7 stopni Celsjusza





### 5.4. Łatwe czyszczenie odpowiedniego pojemnika

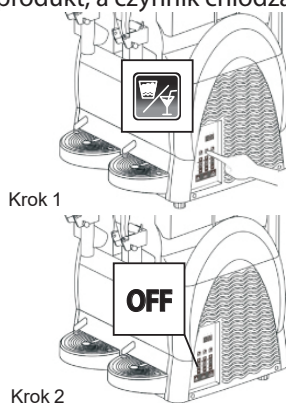
Wcisnąć przycisk  i przytrzymać przez sześć sekund, odpowiedni zawór elektromagnetyczny otworzy się całkowicie, aby umożliwić czyszczenie zbiornika przez 3 minuty. W tym czasie wyświetlacz pozycji kranu będzie pokazywał komunikat „C”.



W tym trybie pracy zawór elektromagnetyczny odpowiedniego zbiornika będzie odłączony, czynnik chłodzący nie będzie schładzał zbiornika, ale mieszadło będzie się wciąż obracało, aby pomagać w czyszczeniu zbiornika. Teraz należy wlać czystą, ciepłą wodę do odpowiedniego zbiornika, pilnując, aby jej poziom nie przekroczył linii poziomu maksymalnego oznaczonego na każdym ze zbiorników. Jeżeli użytkownik chce przeprowadzić gruntowne czyszczenie lub dezynfekcję urządzenia, należy koniecznie upewnić się, że urządzenie jest odłączone od zasilania

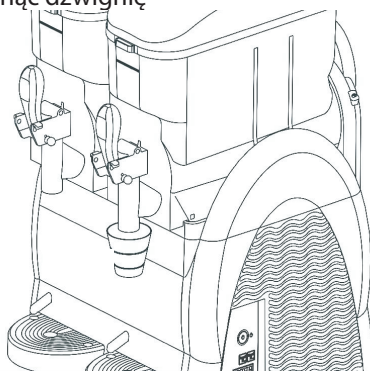
### 5.5. Przerwanie pracy

1. Wcisnąć przycisk odpowiedniego zbiornika ( - ZBIORNIK 1, ) zapali się lampka kontrolna trybu OFF.
2. Następnie urządzenie przestanie mieszać produkt, a czynnik chłodzący przestanie schładzać zbiornik



## 5.6. Dozowanie granity

Aby zacząć dozować produkt należy pociągnąć dźwignię



Należy regularnie sprawdzać temperaturę produktu w zbiorniku, za pomocą standardowego termometru, aby upewnić się, że temperatura produktu jest zawsze niższa niż temperatura jego przechowywania. Nigdy nie należy odłączać urządzenia od zasilania w energię elektryczną ani wyłączać go za pomocą głównego wyłącznika, kiedy w zbiorniku wciąż znajduje się produkt przeznaczony do konsumpcji.

Jeżeli urządzenie nie jest użytkowane ciągle, a produkt w zbiorniku jest na bazie mleka, konieczne jest rozpylenie roztworu środka dezynfekującego wokół kranu jak również spryskanie środkiem samego kranu, lub wylanie niewielkiej ilości produktu z kranu, w ten sposób przepłukując kran, przed rozpoczęciem podawania produktu klientom

## 5.7. Sytuacje awaryjne

**Ostrzeżenie:** w każdej sytuacji awaryjnej, aby zatrzymać pracę urządzenia należy mocno wcisnąć przycisk głównego wyłącznika, przestawiając go do pozycji „OFF”. W przypadku zamarznięcia należy wyłączyć urządzenie i skontaktować się z Centrum serwisowym lub wykwalifikowanym pracownikiem technicznym.

W przypadku wybuchu pożaru należy natychmiast opuścić miejsce pracy, aby zrobić miejsce dla wykwalifikowanego personelu wyposażonego w odpowiedni sprzęt bezpieczeństwa. Zawsze należy używać atestowanych gaśnic, nigdy nie wolno używać do gaszenia pożaru wody lub innych wątpliwych substancji.

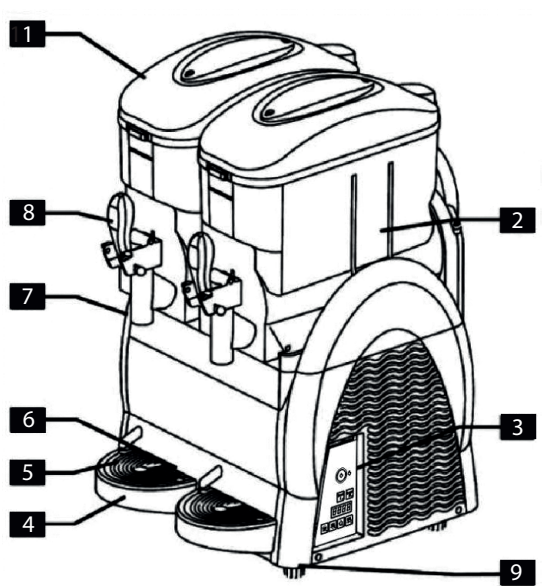
## 6. OPIS URZĄDZENIA

### 6.1. Przeznaczenie urządzenia

Profesjonalne urządzenie, które Państwo będziecie użytkować jest przeznaczone do przygotowywania mrożonych koktajli z owoców i kruszonego lodu oraz innych mrożonych napojów. Jeżeli urządzenie będzie wykorzystywane do przygotowywania koktajli na bazie produktów mlecznych oraz / lub w każdym przypadku, kiedy wymagają tego przepisy prawne w zależności od rodzaju użytych produktów, urządzenie musi zostać wyposażone w opcjonalny miernik temperatury produktów znajdujących się w zbiorniku. Dodatkowo, podczas przygotowywania napojów konieczne jest stosowanie się do obecnie obowiązujących przepisów i norm prawnych dotyczących używanych produktów.

### 6.2. Główne elementy urządzenia

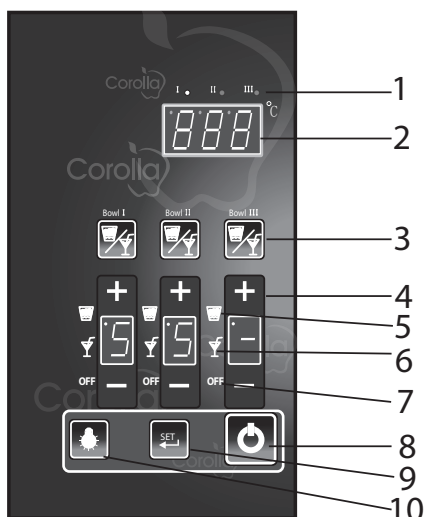
Główne elementy składające się na urządzenie to:



1. Pokrywa zbiornika
2. Zbiornik
3. Panel sterowania
4. Tacka ociekowa
5. Kratka
6. Pływak (wskaźnik przelewowy)
7. Kran
8. Dźwignia
9. Nóżki



### 6.3. Panel sterowania



1. Lampka kontrolna zbiornika
2. Wyświetlacz temperatury
3. Przycisk zbiornika
4. Wyświetlacz ustawień zwiększenie wartości + / ustawienia + zmniejszenie wartości - / ustawienia -
5. Określenie trybu pracy - granita
6. Określenie trybu pracy - sok
7. Mieszanie - zatrzymanie mieszania
8. Przełącznik On / Off
9. Przycisk Ustawianie parametrów lub Enter
10. Przycisk podświetlenia

## 7. CZYSZCZENIE I KONSERWACJA

Przed rozpoczęciem jakichkolwiek czynności związanych z czyszczeniem i konserwacją zewnętrznych elementów urządzenia należy upewnić się, że główny wyłącznik urządzenia znajduje się w pozycji „OFF” oraz, że wtyczka urządzenia została odłączona od gniazda zasilającego w energię elektryczną.

Przed rozpoczęciem jakichkolwiek czynności związanych z czyszczeniem i konserwacją urządzenia należy założyć odzież ochronną (rękawice, okulary ochronne, itp.) wskazane przez przepisy dotyczące bezpieczeństwa obowiązujące w kraju, w którym użytkowane jest urządzenie.

Przed rozpoczęciem czyszczenia urządzenia należy przygotować:

- przybory do czyszczenia (wiadro, szczotka, ściereczka);
- czystą ciepłą wodę - o temperaturze poniżej 50 °C;
- neutralny detergent używany do mycia naczyń kuchennych;
- środek dezynfekujący (2% roztwór podchlorynu sodu) używany do dezynfekcji naczyń i innych przedmiotów mających kontakt z produktami spożywczymi;
- lubrykant (lub wazelinę) używane do przedmiotów mających kontakt z produktami spożywczymi.

Podczas przeprowadzania czynności związanych z Czyszczeniem i Konserwacją urządzenia należy postępować według instrukcji podanych poniżej

- nosić odpowiednie rękawice ochronne;
- nie używać rozpuszczalników ani materiałów łatwopalnych;
- nie używać ściernych narzędzi i / lub metalowych gąbek (druściaków) do czyszczenia urządzenia i jego elementów;
- należy zwrócić uwagę, aby unikać rozpryskiwania płynów wokół urządzenia;
- nie należy myć elementów urządzenia w zmywarce.
- nie należy suszyć elementów urządzenia w kuchence mikrofalowej i / lub piekarniku konwencjonalnym.
- nie wolno zanurzać urządzenia w wodzie lub innych płynach.
- nie wolno wystawiać urządzenia na bezpośrednie działanie strumienia wody, myjek ciśnieniowych, itp.
- do czyszczenia używać wyłącznie letniej wody i odpowiedniego środka czyszczącego (spełniającego wymagania przepisów prawnych obowiązujących w kraju, w którym użytkowane jest urządzenie), który nie spowoduje uszkodzenia lub zniszczenia elementów urządzenia;
- po zakończeniu prac związanych z czyszczeniem i konserwacją należy upewnić się, że wszystkie zabezpieczenia i osłony ochronne, które zostały zdjęte lub otwarte podczas czynności konserwujących zostały z powrotem umieszczone na swoich miejscach i są odpowiednio zamontowane i zabezpieczone.

Czyszczenie i dezynfekowanie urządzenia to czynności, które muszą zostać przeprowadzone z najwyższą ostrożnością i uwagą oraz w regularnych odstępach czasu, aby zagwarantować odpowiednią jakość przygotowywanych napojów jak również zgodność z obowiązującymi zasadami higieny.

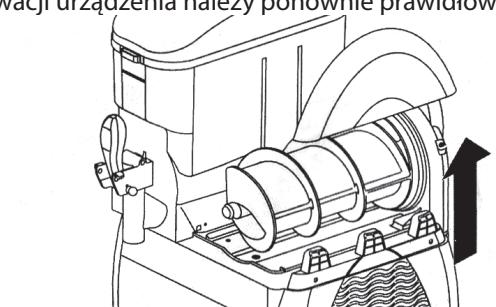
Zbiorniki muszą być czyszczone i dezynfekowane co najmniej raz dziennie i w każdym przypadku zgodnie z obowiązującymi aktualnie przepisami prawnymi dotyczącymi higieny w kraju, w którym użytkowane jest urządzenie. Te czynności należy przeprowadzać częściej, jeżeli wymaga tego charakterystyka używanego produktu; w celu uzyskania bardziej szczegółowych informacji należy skontaktować się z dostawcą urządzenia. Jeżeli urządzenie nie jest użytkowane bez przerwy w ciągu całego dnia należy wytrzeć okolice kranu oraz sam kran i końcówkę wylotową produktu czystą ściereczką oraz płynem dezynfekującym.

Elementy wykonane ze stali nierdzewnej, plastiku lub gumy wykorzystane do produkcji rzeczonych części urządzenia, jak również nadany im kształt ułatwiają ich czyszczenie, ale nie zapobiegają tworzeniu się drobnoustrojów czy pleśni na ich powierzchni w przypadku niewłaściwego czyszczenia

Zabrania się czyszczenia oraz serwisowania urządzenia, gdy jest ono podłączone do zasilania w energię elektryczną oraz jego wyłącznik główny znajduje się w pozycji „ON”.

Aby przeprowadzić czynności związane z czyszczeniem i konserwacją urządzenia, jeżeli jest taka potrzeba, istnieje możli-

wość zdjęcia górnej części osłony bocznej. Aby zdjąć górną część osłony należy zdecydowanym ruchem wyciągnąć ją do góry. Po zakończeniu czyszczenia lub konserwacji urządzenia należy ponownie prawidłowo założyć górną część osłony

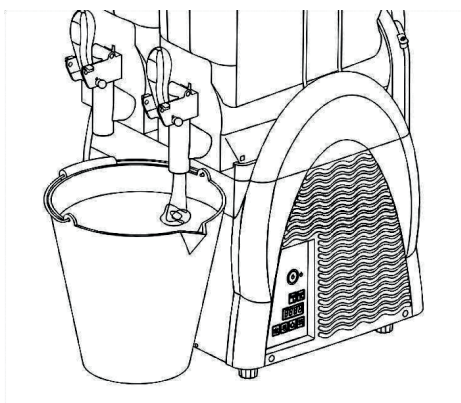



### 7.1. Opróżnianie zbiorników

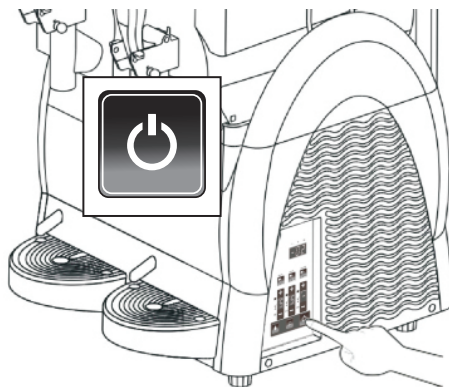
Zanim będzie można wyczyścić zbiornik należy go opróżnić z wcześniej przygotowanego produktu.

Aby wyczyścić zbiornik przed pierwszym uruchomieniem urządzenia nie ma potrzeby opróżniania go. W takim przypadku należy rozpocząć procedurę czyszczenia od rozdziału 8.2.

Jeżeli zbiornik wymaga czyszczenia należy ustawić go w trybie pracy - sok, a następnie usunąć cały produkt z wnętrza zbiornika, jak pokazano na poniższym rys.

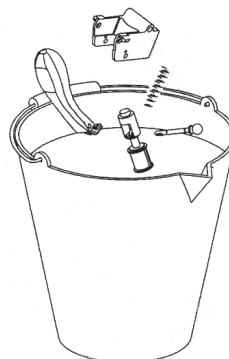
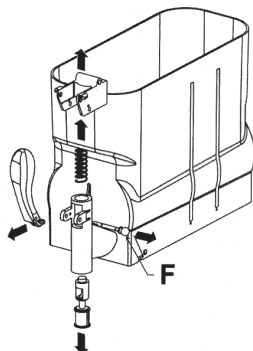


Następnie należy wcisnąć przycisk  przestawiając go do pozycji „OFF” i odłączyć urządzenie od źródła zasilającego w energię elektryczną.



### 7.2. Demontaż kranu

Przed zdjęciem zbiornika zaleca się zdemontowanie kranu. Po zakończeniu czyszczenia nie należy montować ponownie kranu do czasu, aż zbiornik zostanie prawidłowo zamontowany na swoim miejscu. Zdemontować kran i usunąć bolec (F), aby uwolnić wszystkie pozostałe elementy

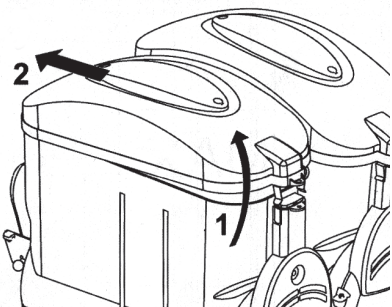


Nigdy nie należy demontować kranu jeżeli produkt do sporządzania granity, sok lub jakikolwiek inny płyn znajduje się wewnątrz zbiornika

### 7.3. Zdejmowanie zbiornika i pokrywy

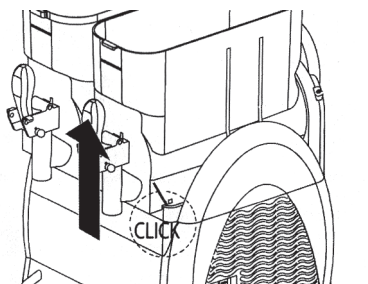
Demontaż każdego ze zbiorników w urządzeniu jest niezbędny dla zapewnienia poprawnego czyszczenia oraz dezynfekcji urządzenia. Aby prawidłowo wyjąć zbiornik należy postępować według wskazówek zamieszczonych poniżej:

#### 1. Zdjąć pokrywę

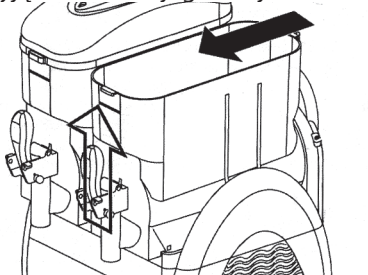


Unieść tylną część pokrywy i wyciągnąć pokrywę z uchwytu umieszczonego z przodu

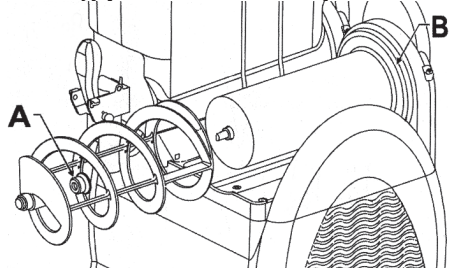
#### 2. Unieść przednią część zbiornika, aby go odcepić



#### 3. Wyjąć zbiornik z jego miejsca lekko popychając i stukając w jego tylną część



#### 4. Wyjąć mieszadło i usunąć uszczelki (A i B)



### 7.4. Mycie i dezynfekcja elementów

Wszystkie uprzednio zdemontowane i zdjęte elementy muszą zostać dokładnie umyte i zdezynfekowane

**Ważne:** roztwór do dezynfekcji musi spełniać wymagania przepisów prawnych obowiązujących w czasie, kiedy urządzenie jest użytkowane.

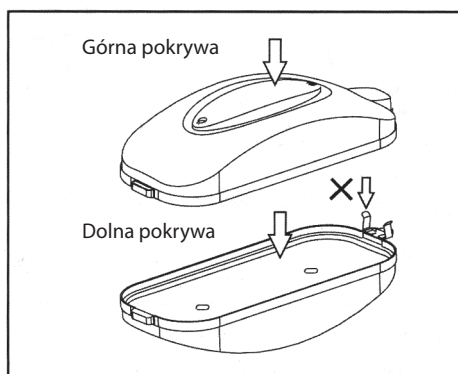
Aby prawidłowo przeprowadzić procedurę należy postępować zgodnie z instrukcjami zamieszczonymi poniżej:

1. Napełnić zbiornik roztworem środka dezynfekującego zmieszanego z wodą (2% roztwór podchlorynu sodu z wodą).
2. Dokładnie umyć zbiornik, pokrywę i parownik używając w tym celu gąbki nasączonej roztworem dezynfekcyjnym.
3. Dokładnie umyć zbiornik jeszcze raz, czystą wodą.
4. Napełnić inny pojemnik roztworem dezynfekcyjnym.
5. Zanurzyć rozmontowane elementy urządzenia w roztworze dezynfekcyjnym.
6. Pozostawić rozmontowane elementy w roztworze dezynfekcyjnym na 30 minut.
7. Dokładnie umyć elementy ponownie, czystą wodą.
8. Położyć umyte elementy urządzenia na czystej powierzchni i pozostawić je do wyschnięcia.
9. Ponownie zamontować elementy urządzenia.
10. Przed ponownym użyciem urządzenia przeprowadzić cykl spłukiwania z użyciem czystej wody.

**Ostrzeżenie:** nie należy zanurzać w jakimkolwiek płynie pokrywy wyposażonej w podświetlenie. Przed rozpoczęciem czyszczenia i dezynfekowania urządzenia należy zdjąć pokrywę jak opisano w poprzednim rozdziale.

Aby prawidłowo wyczyścić podświetlaną pokrywę, należy postępować zgodnie ze wskazówkami przedstawionymi poniżej:

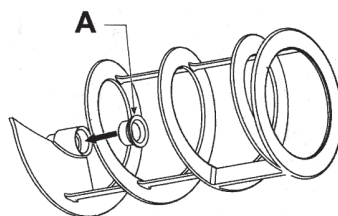
1. Używając czystej, wilgotnej ściereczki należy najpierw wytrzeć do czysta dolną część pokrywy (tę, która ma kontakt z produktem).
2. Następnie wytrzeć czystą, wilgotną ściereczką zewnętrzne elementy pokrywy.



3. Używając gąbki zanurzonej w roztworze dezynfekcyjnym zdezynfekować dolną część pokrywy uważając, aby nie zamoczyć styków (X).
  4. Pozostawić roztwór dezynfekcyjny na pokrywie na 30 minut.
  5. Spłukać co najmniej dwukrotnie dolną i tylko dolną część pokrywy używając czystej gąbki zanurzonej w czystej wodzie.
  6. Umieścić pokrywę na czystej powierzchni i osuszyć ją; najpierw osuszyć za pomocą czystej, suchej ściereczki dolną część pokrywy, a następnie wytrzeć do sucha jej zewnętrzną część.
  7. Po wyczyszczeniu i zdezynfekowaniu zbiornika ponownie umieścić pokrywę na poprzednim miejscu.
- Zabrania się mycia i / lub przeprowadzania dezynfekcji pokrywy, kiedy jest ona zainstalowana na urządzeniu.

#### 7.5. Ponowny montaż umytych elementów

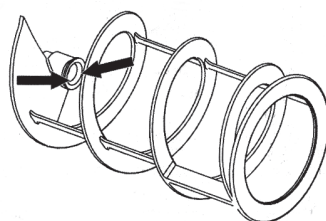
Wszystkie umyte i zdezynfekowane elementy muszą zostać ponownie zamontowane. Niektóre z elementów muszą zostać odpowiednio nasmarowane, aby zapewnić ich skuteczną pracę. Założyć uszczelkę (A) na mieszadło, jak pokazano na rys. 22.



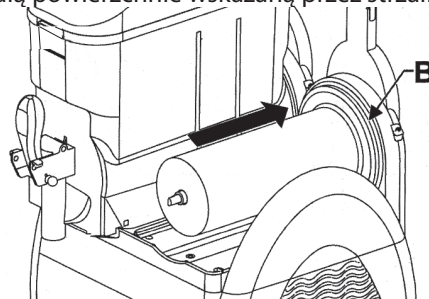
Zawsze należy sprawdzić stan uszczelki; jeżeli uszczelka jest już zużyta należy ją wymienić na nową.

Wymieniać uszczelkę (A) co najmniej raz w roku.

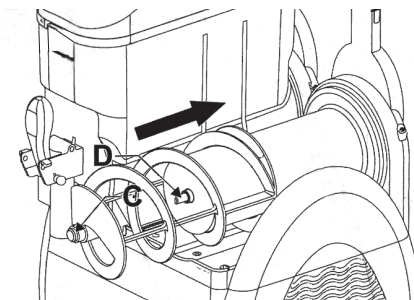
Za pomocą przygotowanej wazeliny nasmarować uszczelkę (A) w miejscach wskazanych na poniższym rysunku



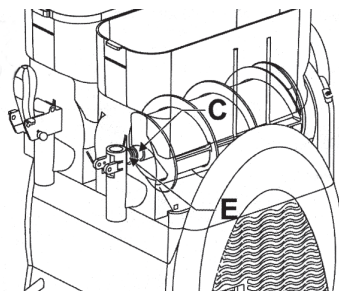
Założyć uszczelkę (B) smarując wazeliną całą powierzchnie wskazaną przez strzałkę



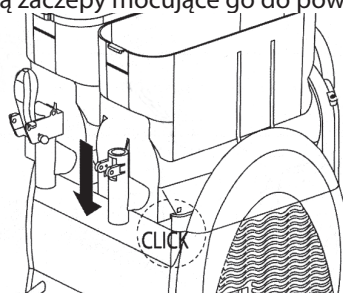
Zamontować mieszadło nakładając głowicę (C) na wałek (D).



Obrócić mieszadło, aby dobrze zaskoczyło.  
Umieścić zbiornik na dawnym miejscu: delikatnie unieść głowicę (C) mieszadła tak, aby wpasowała się w odpowiednie miejsce (E) w zbiorniku.

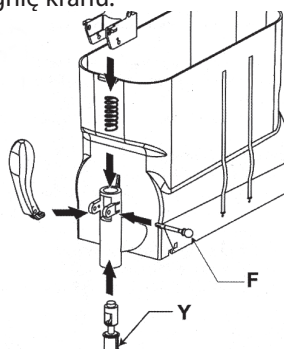


Nacisnąć zbiornik i popchnąć w dół, aż zaskoczą zaczepy mocujące go do powierzchni, jak pokazano na rysunku



Aby ponownie zamontować kran należy postępować według wskazówek przedstawionych poniżej:

1. Używając przygotowanej wazeliny odpowiednio nasmarować nasadkę (Y) i założyć wszystkie elementy.
2. Włożyć bolec (F) trzymając nałożoną dźwignię kranu.



Prawidłowo zainstalować elementy urządzenia, jak pokazano na rysunku. Jeżeli nasadka nie zostanie nasmarowana może to spowodować wyciekanie produktu do sporządzania granity lub soku z kranu.

### 7.6. Cykl płukania

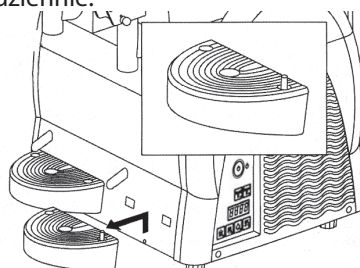
Przed rozpoczęciem użytkowania urządzenia po jego czyszczeniu należy przeprowadzić cykl płukania.

Należy postępować według wskazówek podanych poniżej:

1. Napełnić zbiornik czystą wodą.
2. Włączyć urządzenie i pozostawić je pracujące przez 5 minut jedynie w trybie pracy „agitation” („poruszanie”).
3. Wyłączyć urządzenie i opróżnić zbiornik otwierając kran.

### 7.7. Czyszczenie tacki ociekowej

Tackę ociekową należy opróżniać i czyścić codziennie.



Wszystkie tacki ociekowe zamontowane na urządzeniu należy czyścić. Tacka ociekowa powinna zostać opróżniona i oczyszczona za każdym razem, kiedy czerwony pływak zainstalowany w kratce uniesie się i będzie widoczny.

Trzymając mocno przewód spustowy unieść tackę z kratką i wyciągnąć ją.

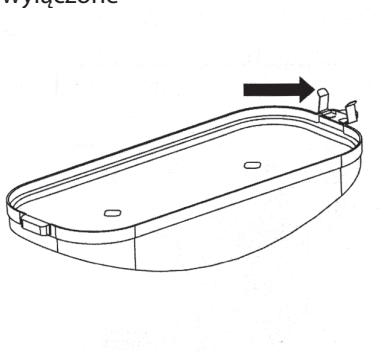
- Oddzielnie umyć tackę i kratkę ciepłą wodą.
- Wysuszyć oba elementy.
- Ponownie ułożyć kratkę na górze tacki.
- Umieścić przewód spustowy w odpowiednim otworze.
- Umieścić tackę na poprzednim miejscu i przycisnąć ją do dołu, aby zamocować ją w urządzeniu.

#### 7.8. Podświetlana pokrywa

Konserwację podświetlanej pokrywy należy zlecić wyłącznie wykwalifikowanemu pracownikowi technicznemu, który musi wykonać wszystkie czynności konserwacyjne jak również użyć odpowiedniego sprzętu, ściśle stosując się do mających w tej kwestii zastosowanie, aktualnie obowiązujących przepisów.

Zabrania się użytkownikowi urządzenia samodzielnego demontowania jakichkolwiek elementów pokrywy.

Oczyścić styki pokrywy za pomocą wilgotnej ściereczki i dokładnie je osuszyć. Tę czynność należy przeprowadzać zawsze tylko i wyłącznie wtedy, kiedy urządzenie jest wyłączone

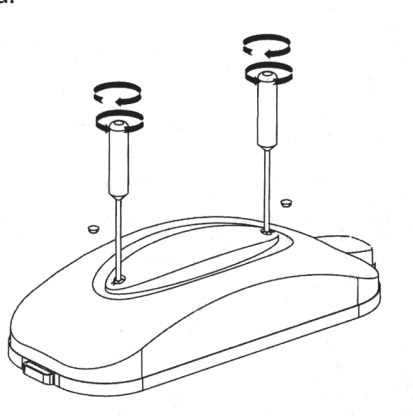


**Ostrzeżenie:** podczas procesu czyszczenia należy zwrócić uwagę, aby nie uszkodzić (nie zgiąć, nie złamać, itp.) styków; każde uszkodzenie może spowodować niewłaściwe funkcjonowanie pokrywy i nie będzie podlegało gwarancji.

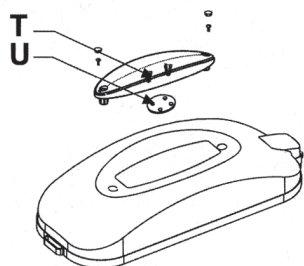
#### 7.9. Wymiana żarówki

Wymianę żarówki można przeprowadzić tylko i wyłącznie wtedy, gdy główny wyłącznik urządzenia jest ustawiony w pozycji „OFF” i przewód zasilający urządzenia jest odłączony od gniazda zasilającego.

Zdjąć nasadki zabezpieczające; odkręcić oba wkręty, aby oddzielić poszczególne części podświetlanej pokrywy; do tej czynności należy użyć odpowiedniego śrubokrętu.



1. Wyjąć żarówkę „U” z gniazda „T” i wymienić ją na nową żarówkę.
2. Złożyć elementy pokrywy i dokręcić oba wkręty.



#### 7.10. Czyszczenie skraplacza

Czyszczenie skraplacza należy zlecić wyłącznie wykwalifikowanemu pracownikowi technicznemu, który musi wykonać wszystkie czynności konserwacyjne, jak również użyć odpowiedniego sprzętu, ściśle stosując się do mających w tej kwestii zastosowanie, aktualnie obowiązujących przepisów.

Okresowo należy czyścić skraplacz znajdujący się wewnątrz urządzenia.

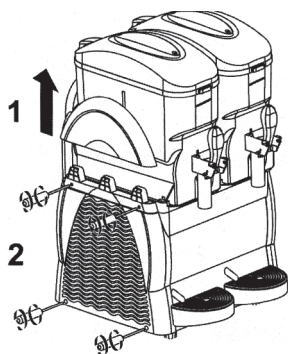
**Ostrzeżenie:** Usunięcie osłon zabezpieczających spowoduje odsłonięcie niektórych ostrych powierzchni i elementów urządzenia. Zanieczyszczony skraplacz wpłynie negatywnie na wydajność i pracę urządzenia.

Aby uzyskać dostęp do skraplacza należy usunąć osłony zabezpieczające.

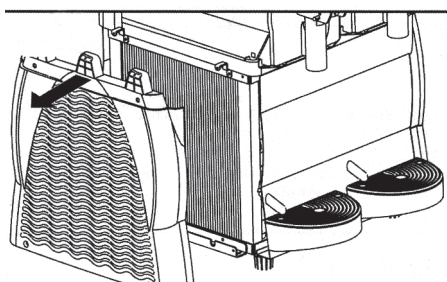
Zabrania się użytkowania urządzenia, kiedy przynajmniej jeden panel (przedni, tylny lub boczny) nie jest prawidłowo zamontowany w odpowiednim miejscu. Zabrania się czyszczenia skraplacza przez użytkownika urządzenia.

Aby zdjąć panel zabezpieczający należy postępować zgodnie ze wskazówkami zamieszczonymi poniżej

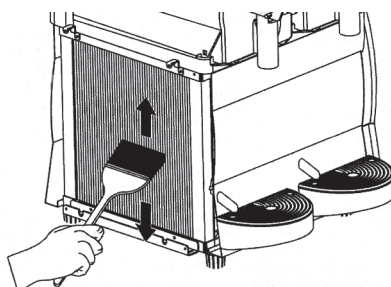
- Unieść i zdjąć całkowicie górną część bocznej osłony;
- Odkręcić 4 wkręty mocujące osłonę.



Po usunięciu 4 wkrętów zdjąć osłonę



Po zdjęciu osłony, za pomocą suchej szczotki usunąć kurz, który zgromadził się na skraplaczu z upływem czasu podczas użytkowania urządzenia.



Kiedy skraplacz zostanie dokładnie oczyszczony należy ponownie zamontować wszystkie elementy osłony zabezpieczającej.

#### 7.11. Konserwacja okresowa

Urządzenie musi podlegać okresowej kontroli (co najmniej raz do roku) wykonywanej przez wykwalifikowanego pracownika technicznego. Te okresowe kontrole mają na celu zapewnienie, że wszystkie zamontowane na urządzeniu elementy i samo urządzenie są utrzymywane na najwyższym poziomie bezpieczeństwa

Wszystkie zużyte elementy urządzenia muszą być wymienione na oryginalne części zamienne.

Zabrania się użytkowania urządzenia, jeśli chociaż jeden jego element jest uszkodzony lub zużyty. Zabrania się użytkownikowi przeprowadzania samodzielnie okresowej konserwacji urządzenia.

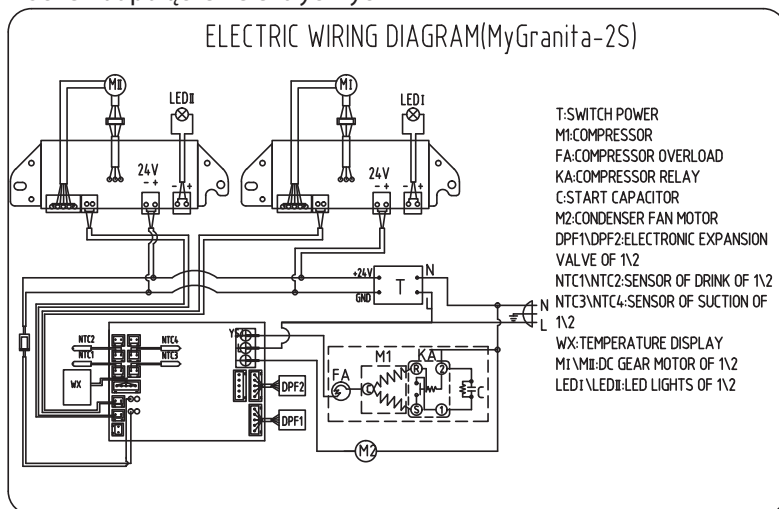
### 8. ROZWIĄZYWANIE PROBLEMÓW

Problem:	Przyczyna:	Rozwiązanie problemu:
Urządzenie się nie włącza.	Brak zasilania.	Podłączyć wtyczkę urządzenia do odpowiedniego gniazda zasilającego.
	Wyłącznik główny nie znajduje się w pozycji "ON".	Przełączyć wyłącznik główny do pozycji "ON".
Kran przecieka	Tłok kranu nie jest nasmarowany.	Nasmarować tłok kranu.
	Tłok kranu jest uszkodzony.	Wymienić tłok kranu.
Zawartość zbiornika wypływa z tyłu zbiornika.	Zbiornik nie został poprawnie zamontowany.	Sprawdzić montaż zbiornika.
	Uszczelka zbiornika nie została nasmarowana.	Nasmarować uszczelkę zbiornika.
	Uszczelka zbiornika jest uszkodzona.	Wymienić uszczelkę zbiornika.
Mieszadło się nie obraca.	Przełącznik znajduje się w pozycji "OFF".	Wcisnąć przełącznik przestawiając go do pozycji "ON".
	Mieszadło jest zablokowane przez lód w zbiorniku.	Wyłączyć urządzenie i zaczekać, aż lód się roztopi.

Problem:	Przyczyna:	Rozwiązanie problemu:
Urządzenie nie przygotowuje granity	Główny wyłącznik nie jest w pozycji "ON".	Przestawić główny wyłącznik do pozycji "ON".
	Urządzenie nie jest ustawione na tryb pracy - granita.	Przełączyć urządzenie na tryb pracy - granita.
	Konsystencja produktu nie została prawidłowo dobrana.	Dobrać prawidłową konsystencję produktu.
	Niewystarczająca wentylacja. Skraplacz jest zanieczyszczony.	Wezwać specjalistę do oczyszczenia skraplacza.
	Urządzenie znajduje się w pobliżu źródła ciepła.	Zainstalować urządzenie w odpowiednim miejscu, z dala od źródeł ciepła.
Mieszadło hałasuje.	Przednia uszczelka została nieprawidłowo założona.	Założyć przednią uszczelkę prawidłowo.
	Konsystencja produktu w zbiorniku jest zbyt gęsta.	Rozrzedzić produkt w zbiorniku.
	Uszczelka nie jest nasmarowana.	Nasmarować uszczelkę.
	Produkt w zbiorniku zawiera zbyt mało cukru.	Dostosować proporcje składników produktu w zbiorniku, nie stosować miodu lub innych produktów zastępczych zamiast cukru.
Granita ma czarne plamy	Zbiornik jest zanieczyszczony.	Wyczyścić zbiornik.
	Uszczelka mieszadła jest zanieczyszczona.	Wyczyścić uszczelkę mieszadła.
	Uszczelka mieszadła jest uszkodzona.	Wymienić uszczelkę mieszadła.
Mimo otwartego kranu produkt nie wypływa ze zbiornika.	Odptyw jest zablokowany przez lód w zbiorniku.	Wyłączyć urządzenie i zaczekać, aż lód się roztopi.
<b>W przypadku usterek innych niż wyszczególnione w powyższej tabeli lub, gdy zaproponowane środki zaradcze nie rozwiążą problemu, należy skontaktować się w wykwalifikowanym pracownikiem technicznym</b>		

## 9. PODSTAWOWY SCHEMAT POŁĄCZEŃ

Schemat połączeń elektrycznych



T: Przelicznik zasilania

M1: Sprężarka

FA: Bezpiecznik kompresora

KA: Przekaznik kompresora

C: Włącznik kondensatora

M2: Silnik wentylatora skraplacza

DPF1 \ DPF2: elektroniczny zawór rozprężny 1 \ 2

NTC1 \ NTC2: Czujnik napoju 1 \ 2

NTC3 \ NTC4: Czujnik zasysania 1 \ 2

WX: Wyświetlacz temperatury

MI \ MII: Motoreduktor dc 1 \ 2

LED1 \ LED2: Lampy led 1 \ 2

## 10. USUWANIE ZUŻYTYCH URZĄDZEŃ

**Informacja dla użytkowników o prawidłowych zasadach postępowania ze użytym sprzętem elektrycznym i elektronicznym**

- **Zostaw stary sprzęt w sklepie, w którym kupujesz nowe urządzenie.** Każdy sklep ma obowiązek nieodpłatnego przyjęcia starego sprzętu jeśli kupimy w nim nowy sprzęt tego samego typu i w tej samej ilości. Warunkiem jest dostarczenie sprzętu do sklepu na swój koszt.
- **Odnieś zużyty sprzęt do punktu zbierania.** Informację o najbliższej lokalizacji znajdziesz Państwo na gminnej stronie internetowej lub tablicy ogłoszeń urzędu gminy, a także na [www.electro-system.pl](http://www.electro-system.pl).
- **Zostaw sprzęt w punkcie serwisowym.** Jeżeli naprawa sprzętu jest nieopłacalna lub niemożliwa ze względów technicznych, serwis jest zobowiązany do nieodpłatnego przyjęcia tego urządzenia.
- **Oddaj zużyty sprzęt nie ruszając się z domu.** Jeśli nie mają Państwo czasu lub możliwości przewiezienia swojego sprzętu do punktu zbiórki, można skorzystać z usług specjalistycznych firm.

**Pamiętaj! Nie wyrzucaj zużytego sprzętu łącznie z innymi odpadami. Grożą Ci za to wysokie kary pieniężne.**





W0003390WZ

Symbol przekreślonego kosza na śmieci na produkcie, jego opakowaniu lub instrukcji oznacza, że produktu nie wolno wyrzucać do zwykłych pojemników na odpady. Obowiązkiem użytkownika jest przekazanie zużytego sprzętu do wyznaczonego punktu zbiórki w celu właściwego jego przetworzenia.

## **11. GWARANCJA**

Sprzedawca odpowiada z tytułu rękojmi bądź gwarancji. Uszkodzenia wynikające z powstania osadów wapnia w urządzeniu, nie podlegają naprawie gwarancyjnej. Wymianie gwarancyjnej nie podlegają takie elementy jak: żarówki, elementy gumowe, elementy grzewcze zniszczone kamieniem kotłowym, śruby oraz elementy ulegające naturalnemu zużyciu np.; uszczelki gumowe oraz wszelkie uszkodzone podzespoły wskutek niewłaściwego użytkowania. Utrata gwarancji następuje automatycznie w wyniku zerwania plomb gwarancyjnej lub samodzielnej naprawy.