

BMS1781 – BMS1783 – BMS1785
CTS1757 – CTS1759 – CTS1761
CSS1750 – CSS1752 – CSS1754
CLS2760C – CLS2770C



200.255



200.254

HEIZTISCHE – THERMOWAGEN MIT TROCKEN- HEIZELEMENT
LUNCH COUNTER – THERMAL TROLLEY WITH DRIED HEATING ELEMENT
TABLES CHAUFFEES – CHARIOTS TERMiques AVEC RESISTANCE A SEC
WARMHOUDTAFELS-BAIN-MARIES MET DROOG VERWARMINGELEMENT
STOLY GRZEWCZE – BEMARY Z SUCHA GRZALKA

Betriebs-und Wartungsanleitung
Operation and maintenance manual
Manuel d'emploi et d'entretien
Gebruiksaanwijzing en onderhoudshandleiding
Instrukcja obsługi i konserwacji

BMS1781 – BMS1783 – BMS1785 CTS1757 – CTS1759 – CTS1761 CSS1750 – CSS1752 – CSS1754 CLS2760C – CLS2770C



HEIZTISCHE – THERMOWAGEN MIT TROCKEN-HEIZWIDERSTAND

INHALT

1 ALLGEMEINE INFORMATIONEN

Zweck des Handbuchs.....	4
Identifikation des Herstellers und der Maschine....	4
Beschreibung der Heiztische und Thermowagen...	5
Technische Eigenschaften.....	5
Außenabmessungen.....	6
Informationen zur Sicherheit.....	6

2 INFORMATIONEN ZUR INSTALLATION

Verpackung und Auspacken.....	7
Installationsbereich.....	7
Elektrischer Anschluss.....	7

3 INFORMATIONEN ZUR BEDIENUNG UND REINIGUNG

Beschreibung der Bedienelemente.....	8
Bedienungshinweise.....	8
Benutzung der Heiztische und Thermowagen.....	8
Reinigung am Tagende.....	8
Längere Außerbetriebsetzung der Maschine.....	8

4 FEHLERSUCHE, RECYCLING

Vorbemerkung.....	9
Störungen, Ursachen, Behelfe.....	9
Entsorgung und Recycling.....	9

ANLAGEN

Ersatzteilkatalog
Elektrischer Schaltplan

Zweck des Handbuchs

Dieses Handbuch wurde vom Hersteller verfasst und ist Bestandteil der Maschinenausstattung. Der Hersteller hat in der Entwicklungs- und Konstruktionsphase ein besonderes Augenmerk auf die Aspekte gerichtet, die Risiken hinsichtlich der Sicherheit und Gesundheit der mit der Maschine interagierenden Personen bedeuten könnten. Neben der Einhaltung der zuständigen gesetzlichen Vorschriften hat der Hersteller alle "Regeln der guten Konstruktionstechnik" befolgt. Zweck dieser Informationen ist es, den Anwender sensibel für die Vorbeugung jeglichen Risikos zu machen. Umsichtiges Arbeiten ist in jedem Fall unverzichtbar. Die Sicherheit liegt auch in den Händen aller Bediener, die mit der Maschine interagieren. Bewahren Sie dieses Handbuch an einem geeigneten Ort auf, sodass dieses im Bedarfsfall stets sofort greifbar ist. Zur besonderen Hervorhebung einiger Textstellen wurden folgende Symbole eingeführt:

⚠ GEFAHR - ACHTUNG: Weist auf Gefahren hin, die schwere Verletzungen hervorrufen können. Hier ist besondere Vorsicht geboten.

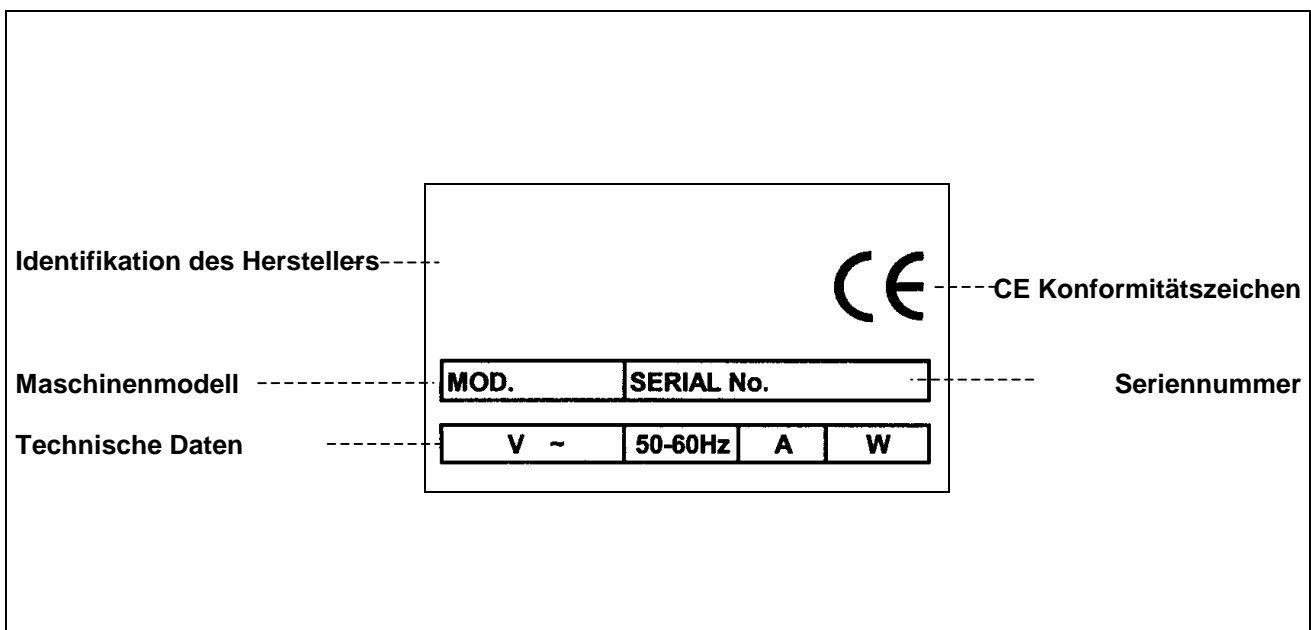
ℹ INFORMATIONEN: Technische Angaben von besonderer Wichtigkeit.

Diesem Handbuch werden folgende Unterlagen beigelegt:

- Garantieurkunde mit den vom Hersteller vorgegebenen Garantiebedingungen.
- Dokumente zum Nachweis der Übereinstimmung mit den geltenden Gesetzen betreffend die Sicherheit und Gesundheit von Personen.

Bei allen Anforderungen des Technischen Kundendienstes, Fragen und Ersatzteilbestellungen nehmen Sie Kontakt mit dem autorisierten Händler auf.

Identifikation des Herstellers und der Maschine



Beschreibung der Heitzische und Thermowagen mit Trocken-Heizwiderstand

Diese Maschine wurden eigens entwickelt, um die Temperatur von Lebensmitteln konstant zu halten und zu verhindern, dass diese unter 65° C sinkt. Die Maschinen zeichnen sich durch eine sehr einfache Konstruktionsweise aus, wodurch die Möglichkeiten des Auftretens von Störungen auf ein Minimum reduziert und Wartungsarbeiten erleichtert werden.

Die Tragkonstruktion ist vollständig in Inox-Stahlblech AISI 304 18/10 ausgeführt. Die Wasserbad-Wannen haben eine Doppelwand, unverzichtbar zur Erhaltung der vom Heizsystem erzeugten Wärme. Die Innenwanne wurde ausgelegt zur Aufnahme von GN-Schalen für bis zu 200 Stunden oder für andere lebensmitteltaugliche Behälterarten.

Der obere Teil der Thermowagen Mod.**CSS1750/1752/1754** wird mit einem Klappdeckel verschlossen, der sich stufenweise öffnen lässt, wodurch eine bessere Wärmeisolierung gewährleistet wird.

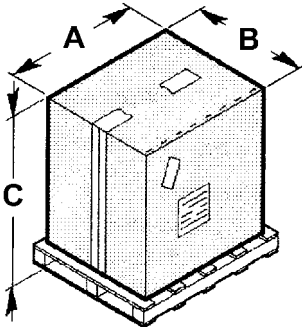
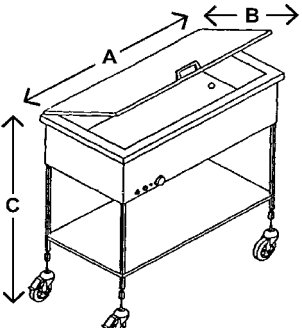
Sämtliche verschiedenen Thermowagen-Modelle sind mit vier pirouettierenden Rädern ausgestattet, sodass diese leicht bewegt werden können.

N.B. : Geben Sie in keinem Fall Wasser in die Innenwanne der Thermowagen-Heitzische.

Technische Eigenschaften

Beschreibungen	Maßeinheit	BMS1781	BMS1783	BMS1785
Nennleistung	W	2000	2000	2000
Nettogewicht	kg	14	20	30
Gewicht mit Verpackung	kg	17	24	35
Installation		Auf der Werkbank		
Beschreibungen	Maßeinheit	CTS1757	CTS1759	CTS1761
Nennleistung	W	2000	2000	2000
Nettogewicht	kg	24	32	45
Gewicht mit Verpackung	kg	27	36	50
Installation		Am Boden		
Beschreibungen	Maßeinheit	CSS1750	CSS1752	CSS1754
Nennleistung	W	2000	2000	2000
Nettogewicht	kg	26	35	48
Gewicht mit Verpackung	kg	29	39	53
Installation		Am Boden		
Beschreibungen	Maßeinheit	CLS2760C	CLS2770C	
Nennleistung	W	2000	2000	
Nettogewicht	kg	55	70	
Gewicht mit Verpackung	kg	67	82	
Installation		Am Boden		
Elektrische Stromversorgung	V Hz Ph	230V 50Hz 1Ph		
Schutzgrad		IPX4		
Schutz gegen Stromschlag		Klasse I		
Übereinstimmung mit Richtlinien und Normen		73/23/EWG - 93/68/EWG – 93/44/EWG - 89/336/EWG 89/109/EWG		

Außenabmessungen

mm	A	B	C	
BMS1781	650	550	450	
BMS1783	850	650	450	
BMS1785	1150	650	450	
CTS1757	650	550	450	
CTS1759	850	650	450	
CTS1761	1150	650	450	
CSS1750	650	550	450	
CSS1752	850	650	450	
CSS1754	1150	650	450	
CLS2760C	890	650	950	
CLS2770C	1230	650	950	
mm	A	B	C	
BMS1781	600	490	320	
BMS1783	780	600	320	
BMS1785	1100	600	320	
CTS1757	650	560	850	
CTS1759	840	650	850	
CTS1761	1170	650	850	
CSS1750	650	560	850	
CSS1752	840	650	850	
CSS1754	1170	650	850	
CLS2760C	890	650	950	
CLS2770C	1230	650	950	

Informationen zur Sicherheit

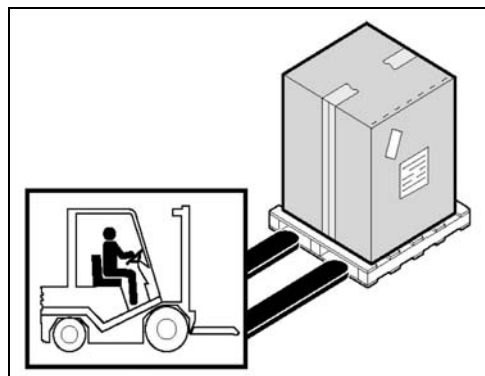
- Es ist von grundlegender Wichtigkeit, dieses Handbuch vor Installation und Gebrauch aufmerksam zu lesen. Die ständige Befolgung der im Handbuch enthaltenen Anweisungen gewährleistet die Sicherheit von Mensch und Maschine.
- Manipulieren Sie in keinem Fall die Sicherheitseinrichtungen
- Die von den zuständigen Stellen in jedem Land herausgegebenen Arbeitssicherheitsvorschriften sind unbedingt einzuhalten.
- Der Hersteller übernimmt keinerlei Haftung für Schäden an Personen oder Gegenständen infolge der Nichtbeachtung von Sicherheitsvorschriften.
- Die korrekte Aufstellung der Maschine, Beleuchtung und Sauberkeit des Arbeitsplatzes sind wichtige Voraussetzungen für die Personalsicherheit.
- Setzen Sie die Maschine keinen äußeren Agenzien aus.
- Anschluss und Inbetriebnahme der Maschine sind nur von technischem Fachpersonal durchzuführen.
- Stellen Sie sicher, dass die Kenndaten der Anlage am Aufstellungsort der Maschine den auf dem Typenschild eingprägten Werten entsprechen.
- Stellen Sie sicher, dass die Maschine mit einer Erdungsanlage verbunden ist.
- Der Arbeitsbereich um die Maschine herum ist stets sauber und trocken zu halten.
- Tragen Sie die von den Unfallverhütungsvorschriften vorgesehene Schutzkleidung.
- Diese Maschine darf nur für den vorgesehenen Einsatzbereich verwendet werden. Jeder andere Einsatz ist als unsachgemäß und somit als gefährlich zu betrachten.
- Überladen Sie die Maschine niemals.
- Das Einführen von Gegenständen, Werkzeugen sowie das Greifen mit den Händen ins Innere gefährlicher Teile ist verboten.
- Kinder sind von der Maschine fern zu halten.
- Ziehen Sie den Netzstecker, wenn die Maschine nicht benutzt wird.
- Nehmen Sie bei Defekten und/oder Schäden keine eigenständigen Reparaturen vor, sondern wenden Sie sich an einen autorisierten Händler.
- Verlangen Sie stets Originalersatzteile.
- Vor der Reinigung der Maschine ziehen Sie den Netzstecker, um die Stromversorgung zu unterbrechen.
- Verwenden Sie zur Reinigung der Maschine keine Wasserstrahlen.

INFORMATIONEN ZUR INSTALLATION 2

Verpackung und Auspacken

Die Maschine wird in Karton mit Styroporeinlage zur Gewährleistung der vollkommenen Unversehrtheit während des Transports verpackt.

- Befolgen Sie bei der Handhabung der Verpackung die nachstehenden Anweisungen.
- Öffnen Sie die Packung und prüfen Sie die Unversehrtheit aller Komponenten. Bewahren Sie das Verpackungsmaterial für zukünftige Umzüge auf.
- Heben Sie die Maschine so wie angegeben an und positionieren diese im vorgesehenen Installationsbereich.



Installationsbereich

Der vorgesehene Bereich muss ausreichend beleuchtet sein und über eine Steckdose zur Abgabe elektrischen Stroms verfügen. Die Stützfläche muss groß genug, gut nivelliert und trocken sein. Die Installation hat in nicht explosionsgefährdeten Umgebungen zu erfolgen. In jedem Fall ist die Installation auch unter Beachtung der geltenden gesetzlichen Vorschriften zur Arbeitssicherheit durchzuführen.

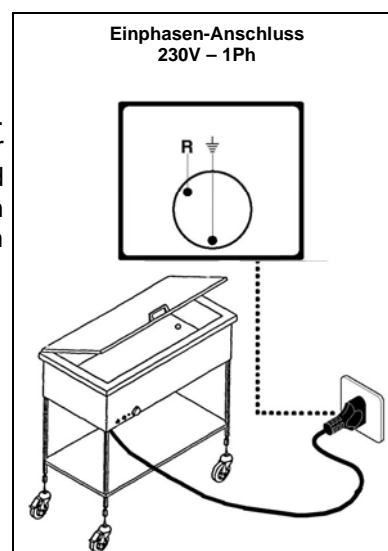
Tabelle mit Umgebungsbedingungen

Beschreibungen	Werte
Betriebstemperatur:	0÷35 °C (32÷95 °F)
Lagertemperatur	-15 bis +65 °C (von -6.8 bis +149 °F)
Relative Luftfeuchtigkeit	Maximal 80% bei einer Umgebungstemperatur von 20 °C Maximal 50% bei einer Umgebungstemperatur von 20÷60 °C
Staubaufkommen	unter 0.03 g/m ³

Elektrischer Anschluss

⚠ GEFÄHR - ACHTUNG: Der elektrische Anschluss an das Stromnetz ist durch Fachpersonal herzustellen

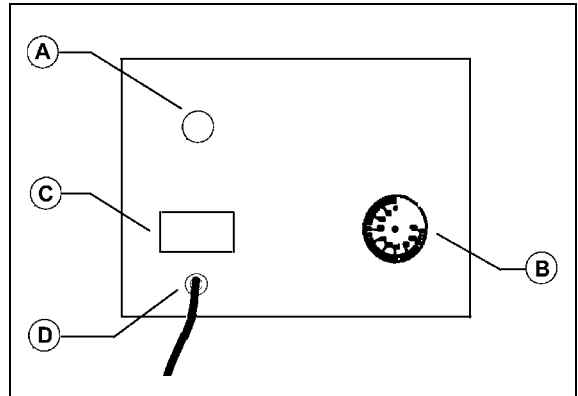
Stellen Sie die perfekte Wirksamkeit der Erdungsanlage im Betrieb sicher. Stellen Sie sicher, dass Leitungsspannung (**V**) und -frequenz (**Hz**) den für die Maschine vorgesehenen Werten entsprechen (siehe Typenschild und elektrischen Schaltplan). Die Maschine ist mit einem Elektrokabel zum Anschluss eines Mehrpolsteckers ausgestattet. Der Stecker ist mit einem Wandschalter zu verbinden, der mit Differential ausgestattet ist.



INFORMATIONEN ZUR **3** BEDIENUNG UND REINIGUNG

Beschreibung der Bedienelemente

- Kontroll-Lampe (A) zur Anzeige des Erreichens der eingestellten Temperatur
- Thermostat 0°-90°C (B)
- Last-Trennschalter (C) mit Spannungsanzeige
- Eingang für Versorgungskabel (D) + Kabel



Bedienungshinweise

Entfernen Sie vor der Benutzung des Geräts den Spezialschutzfilm, falls vorhanden.

Der während der ersten Betriebsminuten auftretende unangenehme Geruch ist auf das Vorhandensein von Arbeitsfetrückständen zurückzuführen.

Heizen Sie beim ersten Einschalten das Gerät auf die maximale Temperatur auf.

Beschreibung der Heitzische und Thermowagen mit Trocken-Heizwiderstand

N.B: Geben Sie in keinem Wasser in die Wanne, da es sich um Heitzische und Thermowagen mit Trockenwiderständen handelt.

Bei der Installation der Geräte sind die Stromstecker in die entsprechend für den Aufstellungsraum vorgesehenen Steckdosen zu stecken. Für den Betrieb der Geräte ist der Hauptschalter zu drücken, dieser leuchtet auf. Drehen Sie den Thermostatkopf und stellen Sie die gewünschte Temperatur ein (mindestens 65°C). Auf diese Weise leuchtet die rote Kontroll-Lampe auf, um den störungsfreien Betrieb des Widerstands anzuzeigen. Nach dem Erreichen der gewünschten Temperatur geht die Lampe aus und leuchtet jedesmal dann wieder auf, wenn sich die Temperatur entsprechend gesenkt hat (um zirka 5° C).

Am Ende des täglichen Einsatzes stellen Sie den Hauptschalter ab und lassen die eingestellte Temperatur unverändert.

Reinigung am Tagende

- Ziehen Sie am Ende des Arbeitstages den Netzstecker.
- Reinigen Sie das Gerät sorgfältig unter Verwendung neutraler Produkte.
- Reinigen Sie die Außenseiten der vollkommen abgekühlten Maschine mit einem feuchten Schwamm.
- Verwenden Sie keine Stahlwollen oder Scheuermittel.
- Zur Vermeidung der Gefahren durch Berührung sehr heißer Teile ist auf die Bereiche mit konstanter Temperatur unbedingt erst nach den für die Wartung vorgesehenen Eingriffen zuzugreifen.

Längere Außerbetriebsetzung der Maschine

Wenn die Maschine für längere Zeit außer Betrieb gesetzt werden soll, stellen Sie den Hauptschalter an der Wand ab, führen eine allgemeine Reinigung der Maschine durch und bedecken diese mit einem Tuch zum Schutz gegen Staub.

Vorbemerkung

Bei Defekten oder Betriebsstörungen ziehen Sie den Netzstecker und nehmen Kontakt mit dem Technischen Kundendienst Ihres Händlers auf. Montieren Sie nicht die internen Teile der Maschine ab.

Der Hersteller übernimmt keinerlei Haftung für eventuelle Manipulationen!

Störungen, Ursachen, Behelfe

Störung	Ursache	Behelf
Die Maschine heizt nicht	Hauptschalter abgestellt	Hauptschalter einschalten
	Spannung auf der Versorgungsleitung fehlt	Nehmen Sie Kontakt mit dem Technischen Kundendienst Ihres Händlers auf
	Heizwiderstand oder Thermostat nicht funktionstüchtig	Nehmen Sie Kontakt mit dem Technischen Kundendienst Ihres Händlers auf

Entsorgung und Recycling

Die Maschine wurde für eine durchschnittliche Lebensdauer von 10.000 Betriebsstunden entwickelt und konstruiert.. Am Ende der Maschinennutzung sind die nationalen gesetzlichen Vorschriften betreffend Entsorgung und Recycling zu befolgen.

Bitte nehmen Sie diesbezüglich Kontakt mit den zuständigen Umweltbehörden oder Entsorgungsstellen auf.

BMS1781 – BMS1783 – BMS1785 CTS1757 – CTS1759 – CTS1761 CSS1750 – CSS1752 – CSS1754 CLS2760C – CLS2770C



LUNCH COUNTER – THERMAL TROLLEY WITH DRIED HEATING ELEMENT CONTENTS

1 GENERAL INFORMATION

Purpose of the manual.....	4
Manufacturer and machine identification.....	4
Lunch counter – thermal trolley with dried heating element description.....	5
Technical specifications.....	5
Overall dimensions.....	6
Safety information.....	6

2 INSTALLATION INFORMATION

Packaging and unpacking.....	7
Installation area.....	7
Electrical connections	7

3 USE AND CLEANING INFORMATION

Control descriptions.....	8
Recommendations for use	8
Lunch counter – thermal trolley with dried heating element use	8
End of the day cleaning	8
Extended periods of disuse	8

4 TROUBLE SHOOTING, RECYCLING


Introduction.....	9
Problems, causes, solutions.....	9
Disposal and recycling.....	9

ATTACHMENTS

Spare parts catalogue
 Wiring diagram

Purpose of the manual

This manual was written by the Manufacturer and is an integral part of machine equipment. During design and construction the Manufacturer has carefully considered possible hazards and personal risks that may result from interaction with the machine. In addition to observing the specific laws in force, the manufacturer has adopted all “exemplary construction technique principles”. The purpose of this information is to advise the users to use extreme caution to avoid risks. However, discretion is invaluable. Safety is also in the hands of all the operators who interact with the machine. Keep this manual in a suitable place, always within reach for consultation. The following symbols are included to better stress some passages:

 **DANGER – WARNING:** indicates hazards that may cause serious damages; attention is required.

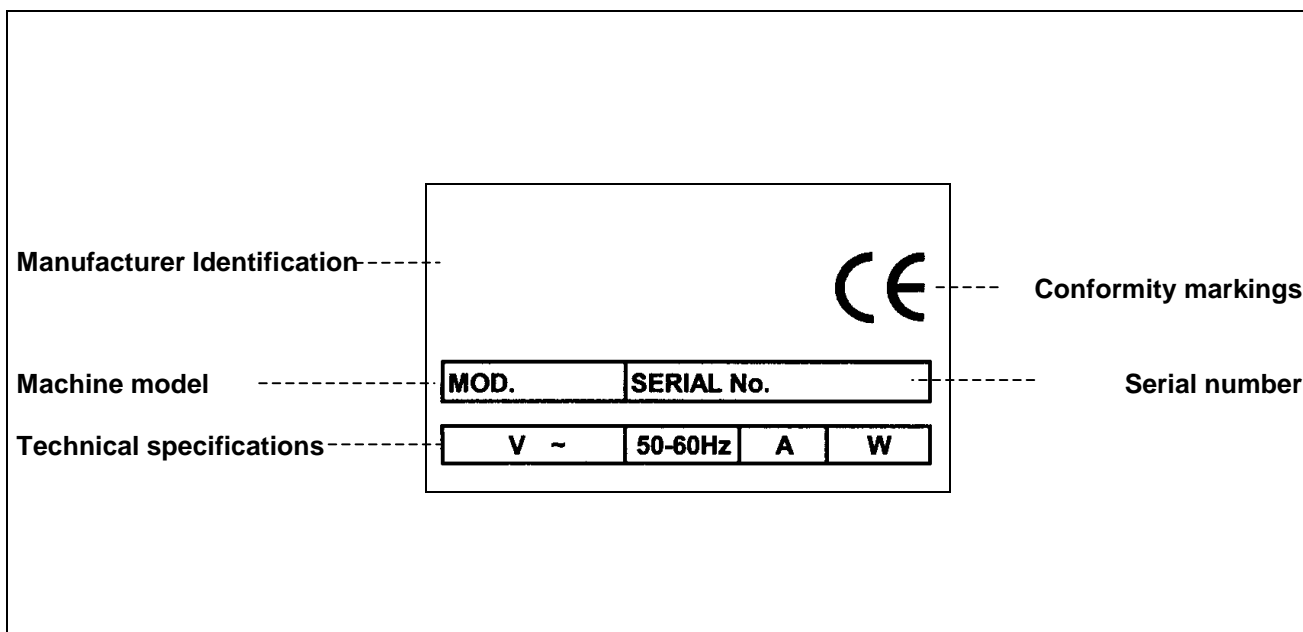
 **INFORMATION:** indicates particularly important technical information.

The following is enclosed with this manual:

- Warranty certificate describing the Manufacturer’s warranty conditions.
- Documents that prove conformity with effective health and safety laws.

Contact the Authorised dealer for any service request, information or spare parts order.

Manufacturer and machine identification



Lunch counter – Thermal trolley with dried heating elements description

This equipment is specifically designed to keep temperature of food constant and over 65°C. It is characterised by a highly simplified construction in order to reduce the possibility of malfunctions to a minimum and facilitate maintenance.

Their structure is fully constructed with AISI 304 18/10 stainless steel sheet metal, while bain-marie basins are double walled to keep the heat produced by the heating system. The internal basin has been designed to hold G.N. trays for up to 200 hours or other types of food containers.

The top of thermal trolleys mod. **CSS1750/1752/1754** has a compass type cover to guarantee a better heat insulation.

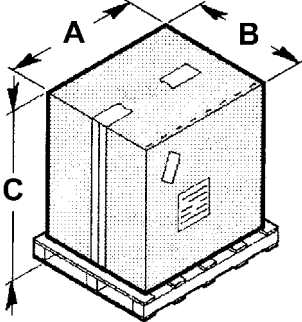
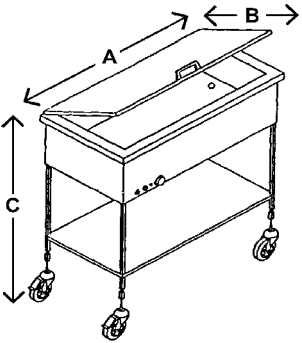
All models of thermal trolleys have four castor wheels to allow easy movement.

Note : Absolutely do not pour water in the internal basin of lunch counters and thermal trolleys.

Technical specifications

Descriptions	Unit of measure	BMS1781	BMS1783	BMS1785
Nominal power	W	2000	2000	2000
Net weight	Kg	14	20	30
Packaged weight	Kg	17	24	35
Installation		Counter		
Descriptions	Unit of measure	CTS1757	CTS1759	CTS1761
Nominal power	W	2000	2000	2000
Net weight	Kg	24	32	45
Packaged weight	Kg	27	36	50
Installation		Stand-alone		
Descriptions	Unit of measure	CSS1750	CSS1752	CSS1754
Nominal power	W	2000	2000	2000
Net weight	Kg	26	35	48
Packaged weight	Kg	29	39	53
Installation		Stand-alone		
Descriptions	Unit of measure	CLS2760C		CLS2770C
Nominal power	W	2000		2000
Net weight	Kg	55		70
Packaged weight	Kg	67		82
Installation		Stand-alone		
Power supply	V Hz Ph	230V 50Hz 1Ph		
Protection level		IPX4		
Electrical shock protection		Class I		
Conformity with directives and norms		73/23/EEC - 93/68/EEC – 93/44/EEC - 89/336/EEC 89/109/EEC		

Overall dimensions

mm	A	B	C	
BMS1781	650	550	450	
BMS1783	850	650	450	
BMS1785	1150	650	450	
CTS1757	650	550	450	
CTS1759	850	650	450	
CTS1761	1150	650	450	
CSS1750	650	550	450	
CSS1752	850	650	450	
CSS1754	1150	650	450	
CLS2760C	890	650	950	
CLS2770C	1230	650	950	
mm	A	B	C	
BMS1781	600	490	320	
BMS1783	780	600	320	
BMS1785	1100	600	320	
CTS1757	650	560	850	
CTS1759	840	650	850	
CTS1761	1170	650	850	
CSS1750	650	560	850	
CSS1752	840	650	850	
CSS1754	1170	650	850	
CLS2760C	890	650	950	
CLS2770C	1230	650	950	

Safety information

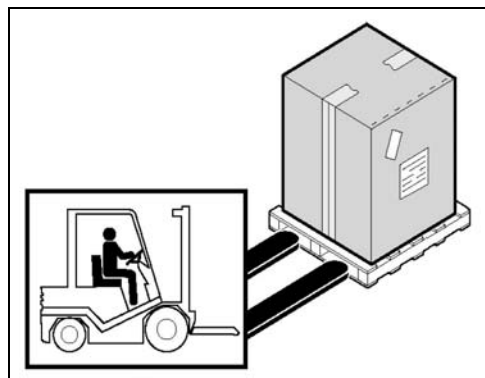
- Careful consultation of this manual before installation and use is essential. Continual observance of the indications found in the manual guarantee personal and machine safety.
- Never tamper with safety devices for any reason.
- Strict observance of the work safety regulations issued by the responsible organisations in each country is strongly recommended.
- The manufacturer is not liable for damages to persons or things due to the neglect of safety regulations.
- Correct machine placement, illumination and cleanliness are important conditions for personal safety.
- Do not expose the machine to the elements.
- Machine connections and start-up must only be performed by qualified technicians.
- Make sure that the system specifications of the room where the machine is installed correspond to the information printed on the plate.
- Make sure the machine is connected to a grounding system.
- The work area around the machine must always be kept clean and dry.
- Use the garments foreseen by work safety regulations.
- This machine must only be used for its specific purpose; any other use is considered improper and therefore hazardous.
- Do not overload the machine.
- Introducing objects, tools, hands or other within hazardous parts is forbidden.
- Keep the machine away from children.
- Disconnect the power cord from the electrical socket when the machine is not in use.
- In the event of malfunctions and/or problems, do not attempt to repair the machine. Contact the authorised dealer.
- Use original spare parts.
- Before cleaning the machine, disconnect the power supply by unplugging the machine.
- Do not clean with running water.

INSTALLATION INFORMATION 2

Packaging and unpacking

The machine is packaged in cardboard with polystyrene inserts to guarantee full integrity during transport.

- Handle the packaging according to the instructions.
- Open the packaging and check the integrity of all components. Keep packaging for future moves.
- Lift the machine as indicated and place it in the installation area.



Installation area

The arranged area must be suitably illuminated and an electrical socket must be available. The resting surface must be sufficiently ample, even and dry. The machine must be installed in rooms with non-explosive environments. In any case, installation must also be performed in consideration of the work safety laws in force.

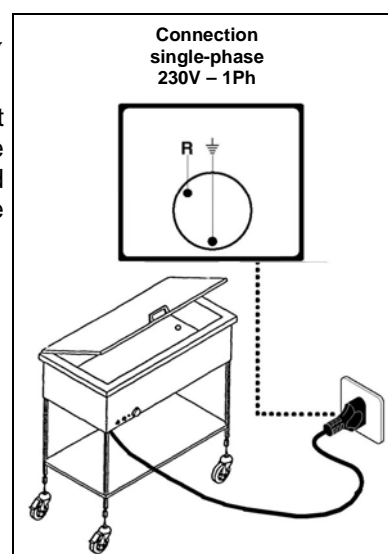
Room conditions table

Descriptions	Values
Working temperature	0÷35 °C (32÷95 °F)
Storage temperature	-15 to +65 °C (from -6.8 to +149 °F)
Relative humidity	Maximum 80% with 20 °C room temperature Maximum 50% with room temperature between 20÷60 °C
Dustiness	Less than 0.03 g/m ³

Electrical connections

⚠ DANGER – WARNING: Electrical connections to the supply mains must be performed by qualified personnel.

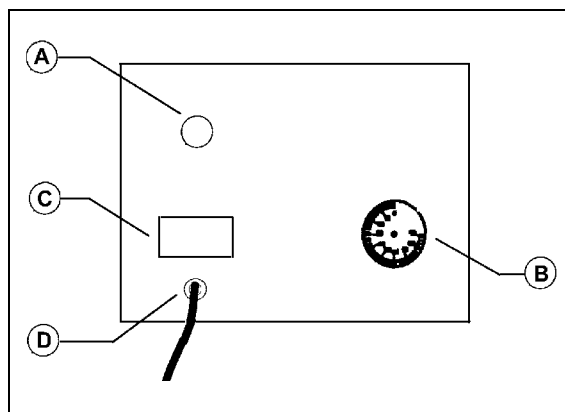
Verify the efficiency of the grounding system in the building. Make sure that line voltage (**V**) and frequency (**Hz**) correspond to those of the machine (See the identification plate and wiring diagram). The machine is equipped with a power cord that connects to a multi-polar plug. The plug is to be connected to a wall switch equipped with a circuit breaker.



USE AND CLEANING INFORMATION 3

Control descriptions

- Temperature indicator light (A)
- Adjustment thermostat 0°- 90°C (B)
- Loaded circuit breaker (C) with voltage led
- Power cord inlet (D) + cord



Recommendations for use

Before using the machine remove, if found, the special protective film.

Unpleasant odours produced during the first minutes of operation are due to the presence of processing grease residues.

On first use, heat the machine to the maximum temperature.

Lunch counter and thermal trolley with dried heating elements use

Note: absolutely do not pour water in the basins since these lunch counters and thermal trolleys have dried heating elements.

The equipment must be installed connecting the power cords to the proper sockets foreseen in the working environment where they must be placed. To turn the machine on, press the main switch -it will light up- and turn the thermostat knob to set the required temperature (at least 65°C); the red led will light up indicating that the resistance is working correctly. Once the required temperature has been reached, the led will turn off and it will turn back on when the temperature decreases enough (approximately 5° C) to justify resistance functions.

At the end of the day, turn the main switch off, leaving the temperature set.

End of the day cleaning

- Remove the plug from the electrical socket at the end of the day.
- Accurately clean using neutral products.
- Clean external machine parts with a damp sponge when the machine is fully cooled.
- Do not use metallic pads and abrasive detergents.
- To avoid hazards caused by contact with high temperature parts, only access heating parts after maintenance operations have been completed.

Extended periods of disuse

For extended periods of disuse, turn off the main wall switch, clean the machine and cover it with a cloth to protect it from dust.

TROUBLE SHOOTING, RECYCLING 4

Introduction

In the event of breakdown or malfunctioning, disconnect the plug from the socket and contact your Dealer's service centre. Avoid dismantling internal machine parts.

The manufacturer is not liable for any machine tampering!

Problems, causes, solutions

Problem	Cause	Solution
The machine does not heat	Main switch off	Turn on main switch
	No voltage on the power supply	Contact your dealer's service centre
	Resistance or thermostat broken	Contact your dealer's service centre

Disposal and recycling

The machine was designed and constructed to work for an average of 10.000 hours. When finished using the machine, follow national laws for disposal and recycling.

Please contact the environmental authorities or authorised organisations.

BMS1781 – BMS1783 – BMS1785 CTS1757 – CTS1759 – CTS1761 CSS1750 – CSS1752 – CSS1754 CLS2760C – CLS2770C

F



TABLES CHAUFFEES – CHARIOTS THERMIQUES AVEC RESISTANCE A SEC

INDEX

1 INFORMATIONS GENERALES

But du manuel.....	4
Identification Constructeur et machine.....	4
Description des tables chauffées et des chariots thermiques.....	5
Caractéristiques techniques.....	5
Dimensions d'encombrement.....	6
Informations sur la sécurité.....	6

2 INFORMATIONS SUR L'INSTALLATION

Emballage et déballage.....	7
Zone d'installation.....	7
Branchement électrique.....	7

3 INFORMATIONS SUR L'UTILISATION ET LE NETTOYAGE

Description des commandes.....	8
Conseils d'utilisation.....	8
Utilisation des tables chauffées et des chariots thermiques.....	8
Nettoyage en fin de journée.....	8
Longue inactivité de la machine.....	8

4 RECHERCHE PANNES, RECYCLAGE

Introduction.....	9
Inconvénients, causes, remèdes.....	9
Elimination et recyclage.....	9

ANNEXES

Catalogue pièces détachées
 Schéma électrique

But du manuel

Ce manuel a été rédigé par le constructeur et représente une partie intégrante de la dotation de la machine. Le constructeur, en phase d'étude et de construction, a prêté une attention particulière aux aspects qui peuvent provoquer des risques à la sécurité et à la santé des personnes qui interagissent avec la machine. Outre le respect des lois en vigueur en la matière, il a adopté toutes les "règles de la bonne technique de construction". Le but de ces informations est de sensibiliser les utilisateurs à être particulièrement attentifs pour prévenir tous les risques. La prudence est quoi qu'il en soit irremplaçable. La sécurité est également dans les mains de tous les opérateurs qui interagissent avec la machine. Conserver ce manuel dans un endroit approprié, afin de l'avoir toujours à la portée de la main pour sa consultation. Pour mettre en évidence certaines parties du texte, les symboles suivants ont été utilisés:

⚠ DANGER – ATTENTION: indique les dangers qui peuvent provoquer de graves lésions; il est nécessaire de prêter attention.

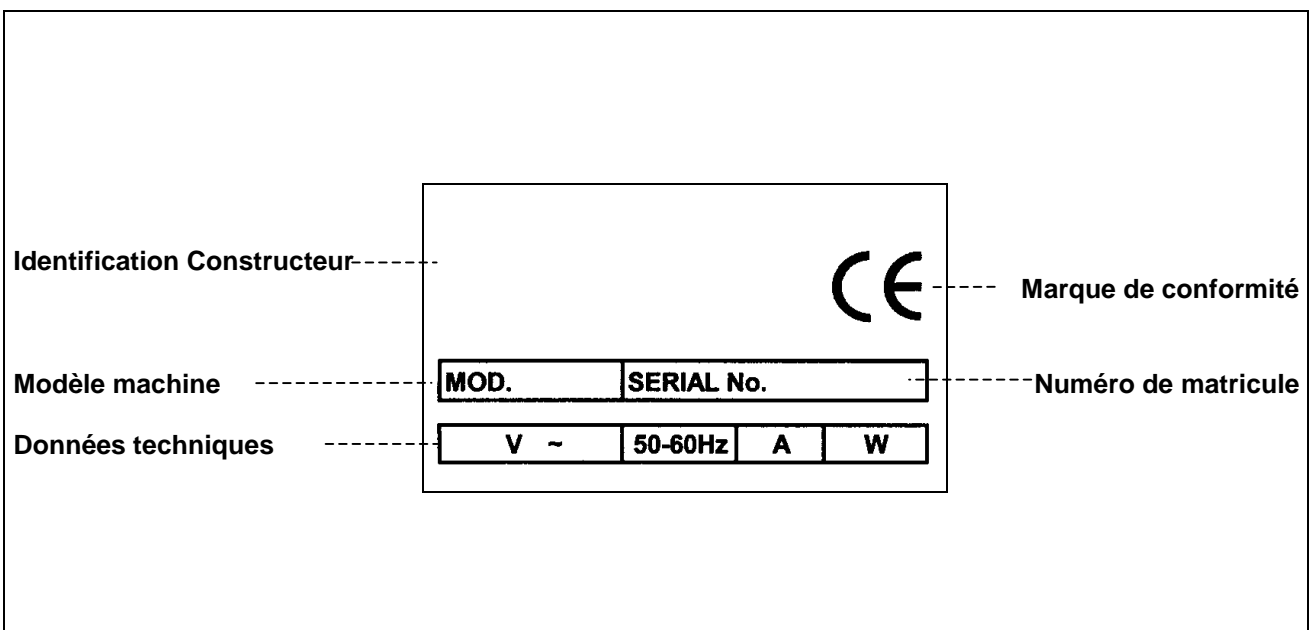
i INFORMATIONS: indications techniques particulièrement importantes.

A ce Manuel sont joints:

- Le certificat de garantie dans lequel sont reportées les conditions de garantie dictées par le Constructeur.
- Les documents qui attestent la conformité aux lois en vigueur en matière de sécurité et santé des personnes.

Pour toute demande d'Assistance technique, informations et commandes de pièces détachées, contacter le Revendeur autorisé.

Identification Constructeur et machine



Description des tables chauffées et des chariots thermiques avec résistance à sec

Ces machines sont nées exprès pour maintenir la température des aliments constante, empêchant que celle-ci ne descende au-dessous de 65°C. Elles sont caractérisées par une extrême simplicité de construction faite pour réduire au minimum la possibilité que des pannes se produisent et d'en faciliter leur entretien.

Leur structure est entièrement constituée de tôle d'acier inox AISI 304 18/10, alors que les bacs du bain-marie sont formés d'une double paroi, indispensable pour maintenir la chaleur produite par le système de chauffage. Le bassin interne a été projeté pour contenir des bacs G.N. jusqu'à h. 200 ou pour d'autres typologies de récipients indiqués pour une utilisation alimentaire.

Les chariots thermiques mod. **CS1751/1753/1755** ont la partie supérieure fermée par un couvercle ouvrant à compas, de façon à garantir une meilleure isolation de la chaleur.

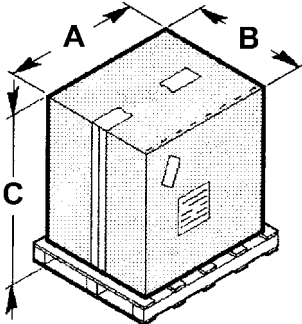
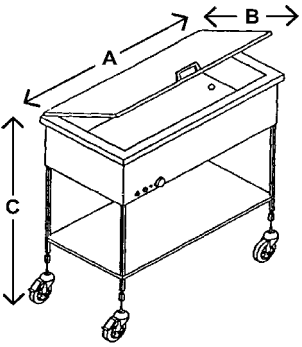
Tous les différents modèles de chariots thermiques sont dotés de quatre roues pivotantes, de façon à être facilement déplacés.

N.B. : Ne mettre absolument jamais d'eau dans le bac interne des tables chauffées des chariots thermiques.

Caractéristiques techniques

Descriptions	Unité de mesure	BMS1781	BMS1783	BMS1785
Puissance nominale	W	2000	2000	2000
Poids net	Kg	14	20	30
Poids avec emballage	Kg	17	24	35
Installation		Sur comptoir		
Descriptions	Unité de mesure	CTS1757	CTS1759	CTS1761
Puissance nominale	W	2000	2000	2000
Poids net	Kg	24	32	45
Poids avec emballage	Kg	27	36	50
Installation		A terre		
Descriptions	Unité de mesure	CSS1750	CSS1752	CSS1754
Puissance nominale	W	2000	2000	2000
Poids net	Kg	26	35	48
Poids avec emballage	Kg	29	39	53
Installation		A terre		
Descriptions	Unité de mesure	CLS2760C		CLS2770C
Puissance nominale	W	2000		2000
Poids net	Kg	55		70
Poids avec emballage	Kg	67		82
Installation		A terre		
Alimentation d'énergie électrique	V Hz Ph	230V 50Hz 1Ph		
Degré de protection		IPX4		
Protection contre la secousse électrique		Classe I		
Conformité aux directives et normes		73/23/CEE - 93/68/CEE - 93/44/CEE - 89/336/CEE 89/109/CEE		

Dimensions d'encombrement

mm	A	B	C	
BMS1781	650	550	450	
BMS1783	850	650	450	
BMS1785	1150	650	450	
CTS1757	650	550	450	
CTS1759	850	650	450	
CTS1761	1150	650	450	
CSS1750	650	550	450	
CSS1752	850	650	450	
CSS1754	1150	650	450	
CLS2760C	890	650	950	
CLS2770C	1230	650	950	
mm	A	B	C	
BMS1781	600	490	320	
BMS1783	780	600	320	
BMS1785	1100	600	320	
CTS1757	650	560	850	
CTS1759	840	650	850	
CTS1761	1170	650	850	
CSS1750	650	560	850	
CSS1752	840	650	850	
CSS1754	1170	650	850	
CLS2760C	890	650	950	
CLS2770C	1230	650	950	

Informations sur la sécurité

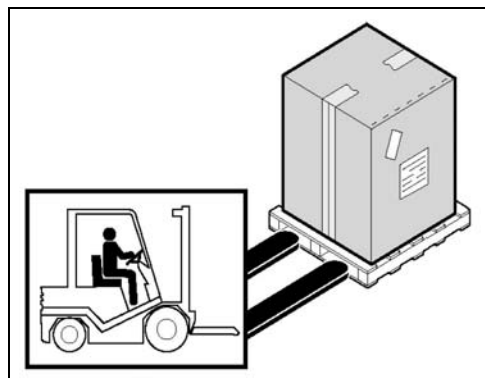
- Il est fondamental de consulter attentivement ce manuel avant de procéder aux opérations d'installation et utilisation. Le respect constant des indications contenues dans le manuel garantit la sécurité de la personne et de la machine.
- N'altérer sous aucun prétexte les dispositifs de sécurité.
- Nous recommandons le respect rigoureux des normes de sécurité sur le travail promulguées par les organismes préposés dans chaque nation.
- Le constructeur décline toute responsabilité pour les dommages aux personnes ou aux choses, causés par le manque de respect des normes de sécurité.
- La disposition correcte de la machine, l'illumination et le nettoyage du lieu, sont des conditions importantes pour la sécurité personnelle.
- Ne pas exposer la machine aux agents atmosphériques.
- Le branchement et la mise en service de la machine doivent être effectués uniquement par le personnel technique spécialisé.
- Vérifier que les caractéristiques de l'installation où doit être installée la machine correspondent aux données poinçonnées sur la plaquette.
- S'assurer que la machine soit branchée à une installation de mise à la terre.
- La zone de travail autour de la machine doit toujours être maintenue propre et sèche.
- Utiliser les vêtements prévus par les normes anti-accidents sur le travail.
- Cette machine doit être destinée uniquement à l'utilisation prévue; une utilisation différente est à considérer impropre et par conséquent dangereuse.
- Ne pas surcharger la machine au-delà de sa capacité.
- Il est interdit d'introduire des objets, des outils, les mains ou autre à l'intérieur des parties dangereuses.
- Garder la machine hors de la portée des enfants.
- Débrancher la fiche de la prise de courant lorsque la machine n'est pas utilisée.
- En cas de pannes et/ou inconvénients d'utilisation, ne pas effectuer soi-même les réparations mais s'adresser au Revendeur autorisé.
- Demander les pièces détachées originales.
- Avant de procéder au nettoyage de la machine, ôter l'alimentation électrique en débranchant la fiche.
- Pour le nettoyage ne pas utiliser de jet d'eau.

INFORMATIONS SUR L'INSTALLATION 2

Emballage et déballage

La machine est emballée dans un carton contenant du polystyrène afin de garantir la parfaite intégrité pendant le transport.

- Manipuler l'emballage en respectant les instructions.
- Ouvrir l'emballage et vérifier que tous les composants soient intacts. Conserver l'emballage pour de futurs déménagements.
- Effectuer le soulèvement de la machine comme il est indiqué et la positionner dans la zone destinée à l'installation.



Zone d'installation

La zone préétablie devra être illuminée de façon adéquate et devra disposer d'une prise de distribution de l'énergie électrique. Le plan d'appui devra être suffisamment ample, bien nivelé et sec. L'installation doit avoir lieu en milieu avec atmosphère non explosive. Dans tous les cas, l'installation doit être effectuée en tenant également compte des lois en vigueur en matière de sécurité sur le travail.

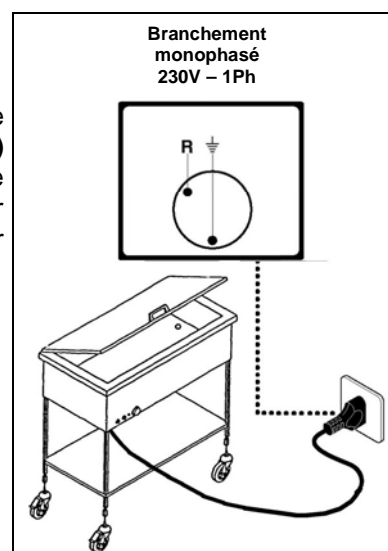
Tableau Conditions d'environnement

Descriptions	Valeurs
Température de fonctionnement	0÷35 °C (32÷95 °F)
Température de magasinage	-15 à +65 °C (de -6.8 à +149 °F)
Humidité relative	Maximum 80% avec température ambiante de 20 °C Maximum 50% avec température ambiante entre 20÷60 °C
Taux de poussière ambiante	Inférieur à 0.03 g/m ³

Branchement électrique

⚠ DANGER – ATTENTION: Le branchement électrique au réseau d'alimentation doit être effectué par le personnel spécialisé.

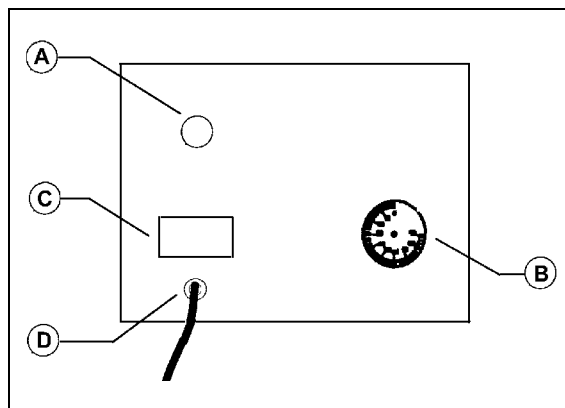
S'assurer du parfait fonctionnement de l'installation de mise à la terre de l'établissement. Vérifier que la tension de ligne (**V**) et la fréquence (**Hz**) correspondent à celles de la machine (Voir la plaquette d'identification et le schéma électrique). La machine est dotée de câble électrique auquel relier une fiche multipolaire. La fiche doit être branchée à un interrupteur à mur pourvu de différentiel.



INFORMATIONS SUR **3** L'UTILISATION ET LE NETTOYAGE

Description des commandes

- Témoin indication (A) de température atteinte
- Thermostat réglable 0°-90°C (B)
- Sectionneur sous charge (C) avec témoin de tension
- Entrée câble d'alimentation (D) + câble



Conseils d'utilisation

Avant d'utiliser l'appareil ôter, lorsqu'elle est présente, la pellicule de protection spéciale qui le revêt. L'odeur désagréable qui est produite lors des premières minutes de fonctionnement est due à la présence de résidus de graisses d'usinage. Lors du premier allumage chauffer l'appareil à la température maximum.

Utilisation des tables chauffées et des chariots thermiques avec résistance à sec

N.B : n'introduire absolument jamais d'eau dans les bacs étant donné qu'il s'agit de tables chauffées et de chariots thermiques avec résistances à sec.

L'installation des appareils doit se faire en introduisant les fiches électriques dans les prises correspondantes prévues pour le lieu de travail dans lequel ils doivent être placés. Pour leur fonctionnement il faut appuyer sur l'interrupteur général qui s'allumera, tourner le bouton du thermostat et le positionner sur la température que l'on souhaite obtenir (au moins 65° C); de cette façon le témoin rouge s'allumera qui a pour fonction de signaler le bon fonctionnement de la résistance. Celle-ci, une fois que la température souhaitée aura été atteinte, s'éteindra pour ensuite se rallumer à chaque fois que la température s'abaissera au point (environ 5° C) de justifier le rallumage de la résistance.

Chaque jour en fin d'utilisation, éteindre l'interrupteur général en laissant la température programmée.

Nettoyage en fin de journée

- En fin de journée débrancher la fiche de la prise de courant.
- Effectuer un nettoyage soigneux en utilisant des produits neutres.
- Nettoyer les parties extérieures de la machine à l'aide d'une éponge humide, avec machine totalement froide.
- Ne pas utiliser de paillettes métalliques et détergents abrasifs.
- Afin d'éviter tout danger dérivant du contact avec des parties à température élevée, on conseille d'accéder aux zones de maintien de la température uniquement après avoir effectué les opérations prévues pour l'entretien.

Longue inactivité de la machine

S'il fallait laisser la machine arrêtée pendant de longues périodes, déclencher l'interrupteur général à mur, effectuer un nettoyage général de la machine et la couvrir avec une toile afin de la protéger contre la poussière.

Introduction

En cas de pannes ou mauvais fonctionnement, débrancher la fiche de la prise de courant et contacter le Service Assistance de votre Revendeur. Eviter de démonter les parties internes de la machine.

Le constructeur décline toute responsabilité pour les éventuelles altérations!

Inconvénients, causes, remèdes

Inconvénient	Cause	Remède
La machine ne chauffe pas	Interrupteur général déclenché	Enclencher l'interrupteur général
	Manque de tension sur la ligne d'alimentation	Contacteur le Service Assistance de votre Revendeur
	La résistance ou le thermostat ne fonctionnent pas	Contacteur le Service Assistance de votre Revendeur

Elimination et recyclage

La machine a été étudiée et construite pour une durée moyenne de 10.000 heures de fonctionnement. Au terme de l'utilisation de la machine, suivre les lois nationales pour l'élimination et le recyclage. Nous vous invitons à contacter les autorités pour l'environnement ou les organismes autorisés.

BMS1781 – BMS1783 – BMS1785 CTS1757 – CTS1759 – CTS1761 CSS1750 – CSS1752 – CSS1754 CLS2760C – CLS2770C



NL

WARMHOUDTAFELS - BAIN-MARIES MET DROOG VERWARMINGSELEMENT

INHOUDSOPGAVE

1 ALGEMENE INFORMATIE

Doel van de handleiding	
Producent- en productidentificatie	
Beschrijving van de verwarmingstafels en Bain-Maries.....	
Technische eigenschappen	
Buitenafmetingen	
Informatie over veiligheid	

2 INFORMATIE OVER DE INSTALLATIE

Verpakking en uitpakken	
Installatieplaats	
Elektrische aansluiting	

3 INFORMATIE OVER BEDIENING

2	EN REINIGING	
2	Beschrijving van de bedieningselementen	6
	Aanwijzingen voor de bediening	6
3		
3	Het gebruik van verwarmingstafels en Bain-Maries	6
4	Reiniging aan het eind van de dag	6
4	Langere uitbedrijfneming van het apparaat	6

4 STORINGEN, RECYCLING

5	Opmerkingen vooraf	7
5	Storingen, oorzaken, oplossingen	7
5	Verwijdering en recycling	7

BIJLAGEN

Catalogus van reserveonderdelen
Elektrisch aansluitschema

ALGEMENE INFORMATIE 1

Doel van de handleiding

Deze handleiding is opgesteld door de producent en is onderdeel van de uitrusting van het apparaat. De producent heeft tijdens de ontwikkelings- en constructiefase speciaal rekening gehouden met aspecten die een gevaar kunnen vormen voor de veiligheid en gezondheid van personen die in contact komen met het apparaat. De producent heeft rekening gehouden met de geldende wettelijke voorschriften en daarnaast gehandeld in overeenstemming met de "regels van de constructiekunst". Deze informatie is bedoeld om de gebruiker bewust te maken van alle risico's, zodat hij deze kan voorkomen. Voorzichtig werken is onder alle omstandigheden vereist. De veiligheid is ook in de handen van het personeel dat het apparaat bedient. Bewaar deze handleiding op een geschikte plaats, zodat hij indien noodzakelijk onmiddellijk kan worden geraadpleegd. Om de nadruk te leggen op sommige tekstgedeelten zijn deze gemarkeerd met de volgende symbolen :

⚠ GEVAAR-OPGELET: Wijst op gevaren die de oorzaak kunnen zijn van zwaar letsel.
Hier is bijzondere voorzichtigheid geboden.

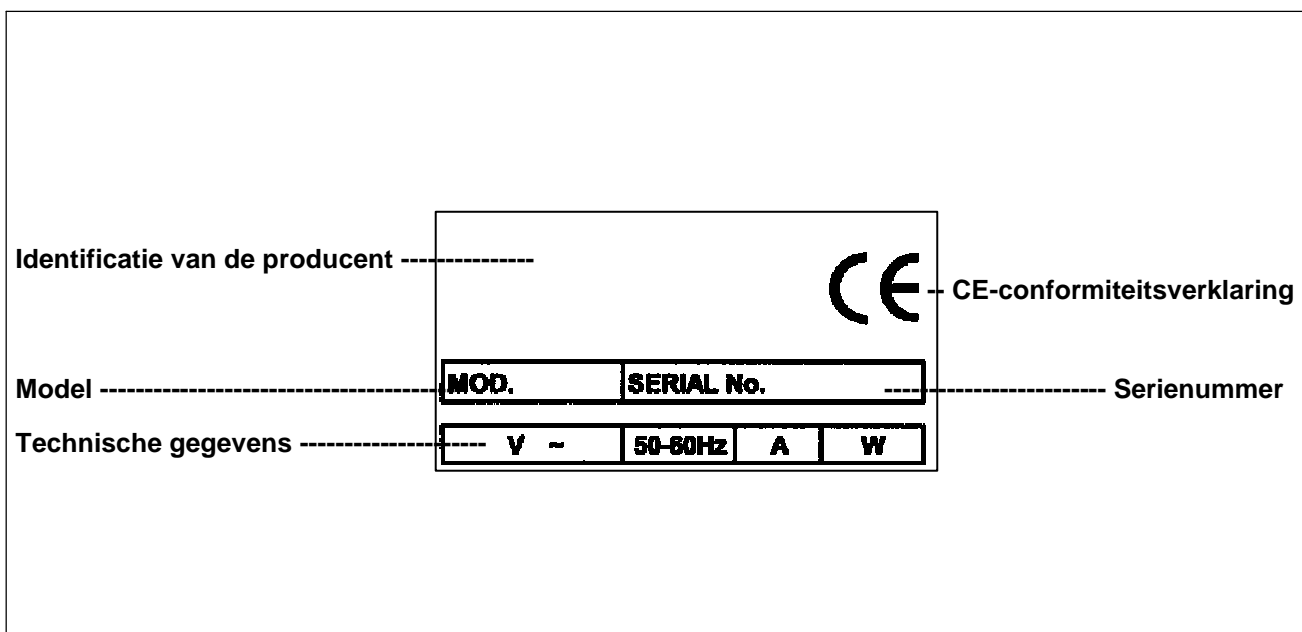
i INFORMATIE: Bijzonder belangrijke technische gegevens.

Aan deze handleiding zijn de volgende documenten toegevoegd:

- Garantiebewijs met de door producent bepaalde garantievoorwaarden.
- Documenten die de overeenstemming met de geldende voorschriften over veiligheid en gezondheid van personen bevestigen.

Voor alle technische ondersteuning, vragen en bestellingen van reserveonderdelen, kunt u contact opnemen met de geautoriseerde dealer.

Producent- en productidentificatie



Beschrijving van de verwarmingstafels en Bain-Maries met droog verwarmingselement

Deze apparaten zijn ontwikkeld om de temperatuur van levensmiddelen constant te houden en te voorkomen dat deze daalt onder de 65 °C. De apparaten worden gekenmerkt door een bijzonder eenvoudige constructie, waardoor er een minimale kans bestaat op storingen en het onderhoud aanzienlijk vereenvoudigd wordt.

De dragende constructie is in zijn geheel vervaardigd uit Inox staalplaat AISI 304 18/10. De bakken van het waterbad zijn dubbelwandig, wat noodzakelijk is om de warmte vast te houden die door het verwarmingssysteem is gegenereerd. De binnenbakken zijn geschikt voor GN-containers tot 200 uur of voor andere containers die geschikt zijn voor levensmiddelen.

Het bovendee van de Bain-Marie mod. CSS1750/1752/1754 is afsluitbaar met een deksel dat stapsgewijs kan worden geopend, waardoor een betere warmteisolatie gegarandeerd wordt.

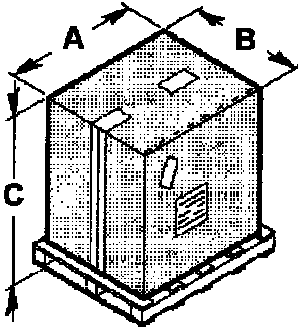
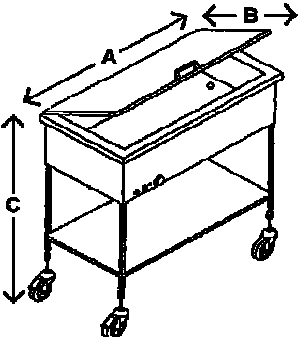
Alle Bain-Marie modellen zijn uitgerust met zwenkwieltjes, waardoor ze makkelijk verplaatst kunnen worden.

NB: Doe nooit water in de binnenbad van de Bain-Maries.

Technische eigenschappen

Beschrijvingen	Maateenheid	BMS1781	BMS1783	BMS1785
Nominaal vermogen	W	2000	2000	2000
Nettogewicht	kg	14	20	30
Gewicht met verpakking	kg	17	24	35
Installatie		Op de werktafel		
Beschrijvingen	Maateenheid	CTS1757	CTS1759	CTS1761
Nominaal vermogen	W	2000	2000	2000
Nettogewicht	kg	24	32	45
Gewicht met verpakking	kg	27	36	50
Installatie		Op de vloer		
Beschrijvingen	Maateenheid	CSS1750	CSS1752	CSS1754
Nominaal vermogen	W	2000	2000	2000
Nettogewicht	kg	26	35	48
Gewicht met verpakking	kg	29	39	53
Installatie		Op de vloer		
Beschrijvingen	Maateenheid	CLS2760C		CLS2770C
Nominaal vermogen	W	2000		2000
Nettogewicht	kg	55		70
Gewicht met verpakking	kg	67		82
Installatie		Op de vloer		
Aansluitwaarde elektrische	V Hz Ph	230V 50Hz 1Ph		
Beschermingsgraad		IPX4		
Bescherming tegen elektrische schok		Klasse I		
Overeenstemming met richtlijnen en normen		73/23/EEG - 93/68/EEG – 93/44/EEG - 89/336/EEG 89/109/EEG		

Buitenafmetingen

mm	A	B	C	
BMS1781	650	550	450	
BMS1783	850	650	450	
BMS1785	1150	650	450	
CTS1757	650	550	450	
CTS1759	850	650	450	
CTS1761	1150	650	450	
CSS1750	650	550	450	
CSS1752	850	650	450	
CSS1754	1150	650	450	
CLS2760C	890	650	950	
CLS2770C	1230	650	950	
mm	A	B	C	
BMS1781	600	490	320	
BMS1783	780	600	320	
BMS1785	1100	600	320	
CTS1757	650	560	850	
CTS1759	840	650	850	
CTS1761	1170	650	850	
CSS1750	650	560	850	
CSS1752	840	650	850	
CSS1754	1170	650	850	
CLS2760C	890	650	950	
CLS2770C	1230	650	950	

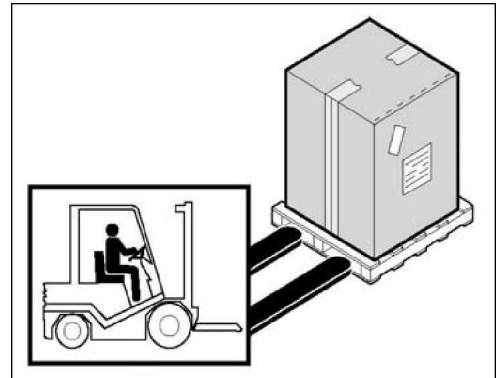
Informatie over veiligheid

- Het is belangrijk om deze handleiding aandachtig door te lezen voordat u het apparaat installeert en gaat gebruiken. Het voortdurend in acht nemen van de aanbevelingen uit de handleiding waarborgt de veiligheid van mens en apparaat.
- In geen geval de beschermingsmechanismen manipuleren
- Houd u altijd aan de voorschriften voor gezondheid en veiligheid op het werk die zijn opgesteld door de bevoegde instanties in ieder land.
- De producent is niet aansprakelijk voor persoonlijke of materiële schade die is ontstaan als gevolg van het niet opvolgen van de veiligheidsvoorschriften.
- De juiste plaatsing van het apparaat en verlichting en reinheid op de werkplek zijn belangrijke voorwaarden voor de veiligheid van het personeel.
- Stel het apparaat niet bloot aan externe invloeden.
- De aansluiting en inbedrijfneming van het apparaat moet worden uitgevoerd door technisch vakpersoneel.
- Zorg ervoor dat de nominale gegevens van de installatie op de plaats waar het apparaat wordt opgesteld, overeenkomen met de waarden die staan vermeld op het typeplaatje.
- Zorg ervoor dat het apparaat wordt verbonden met een aardingsinstallatie.
- Houd de ruimte om het apparaat droog en schoon.
- Draag beschermende kleding waarin is voorzien in de voorschriften voor gezondheid en veiligheid op het werk.
- Gebruik het apparaat uitsluitend in overeenstemming met zijn bestemming. Ieder ander gebruik wordt beschouwd als onveilig en daarmee gevaarlijk.
- Het apparaat nooit overladen.
- Het is verboden om voorwerpen, gereedschappen en handen in gevaarlijke onderdelen te steken.
- Zorg dat kinderen buiten bereik van het apparaat blijven.
- Haal de stekker uit het stopcontact als u het apparaat niet gebruikt.
- Probeer bij storingen en/of beschadigingen niet zelf het apparaat te repareren, maar wend u tot de geautoriseerde dealer.
- Eis altijd toepassing van originele reserveonderdelen.
- Haal voor het schoonmaken van het apparaat de stekker uit het stopcontact om de stroomvoorziening te onderbreken.
- Gebruik geen waterstralen voor het schoonmaken van het apparaat.

Verpakking en uitpakken

Het apparaat is verpakt in karton met een bekleding van polystyreen om ervoor te zorgen dat het tijdens het transport niet kan beschadigen.

- Volg voor de behandeling van de verpakking de volgende aanwijzingen.
- Open de verpakking en controleer alle componenten op beschadigingen. Bewaar de verpakking met het oog op toekomstige verhuizingen.
- Til de machine op zoals getoond op de afbeelding en zet hem op de plaats van bestemming.



Installatieplaats

De voorziene installatieplaats moet voldoende verlicht zijn en beschikken over een stopcontact. De ondergrond moet voldoende groot, droog en goed vlak zijn. Het apparaat mag niet geïnstalleerd worden op plaatsen waar gevaar bestaat voor ontploffingen. Het apparaat moet in ieder geval geplaatst worden met inachtneming van de geldende wettelijke voorschriften voor veiligheid op het werk.

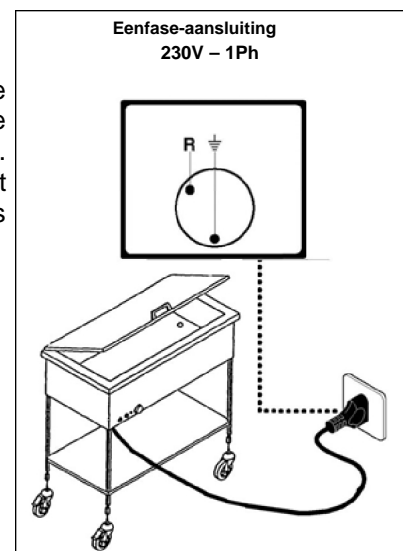
Tabel met omgevingsomstandigheden

Beschrijvingen	Waarden
Werktemperatuur:	0÷35 °C (32÷95 °F)
Opslagtemperatuur	-15 tot +65 °C (van -6.8 tot +149 °F)
Relatieve luchtvochtigheid	Maximaal 80% bij een omgevingstemperatuur van 20 °C Maximaal 50% bij een omgevingstemperatuur van 20-60 °C
Stofconcentratie	lager dan 0.03 g/m ³

Elektrische aansluiting

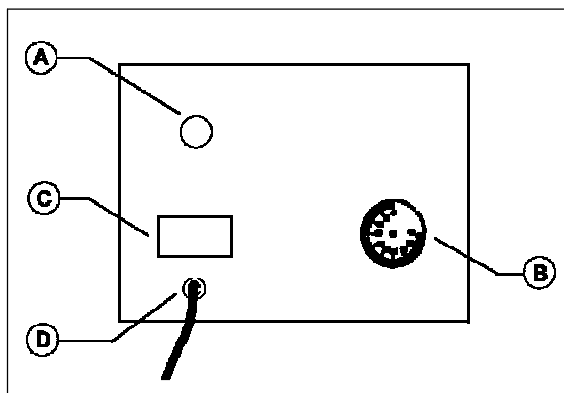
⚠ GEVAAR-OPGELET: De elektrische aansluiting worden uitgevoerd door een erkend installateur.

Zorg ervoor dat de aardingsinstallatie perfect werkt. Zorg ervoor dat de netspanning (**V**) en de frequentie (**Hz**) overeenkomen met de waarden die zijn voorzien voor het apparaat (zie het typeplaatje en het aansluitschema). Het apparaat is uitgerust met een elektrische kabel voor aansluiting met een meerpolige stekker. Verbind de stekker met een wandschakelaar die is uitgerust met een differentiaalbeveiliging.



Beschrijving van de bedieningselementen

- Controlelampje (A) signaleert het bereiken van de ingestelde temperatuur
- Thermostaat 0°-90°C (B)
- Lastschakelaar (C) met spanningsweergave
- Opening voor de voedingskabel (D) + kabel



Aanwijzingen voor de bediening

Verwijder voordat u het apparaat gaat gebruiken het speciale beschermfolie, indien aanwezig.

De geur die zich verspreidt tijdens de eerste uren dat het apparaat in bedrijf is, wordt veroorzaakt door de vetten die zijn gebruikt bij de productie.

Verhit het apparaat bij het eerste gebruik tot de maximale temperatuur.

Beschrijving van de verwarmingstafels en Bain-Maries met droog verwarmingselement

NB: Geen water in de bakken gieten, het gaat namelijk om verwarmingstafels en Bain-Maries met een droog verwarmingselement.

Doe de stekkers van de apparaten in de stopcontacten die waarvan de installatieplaats is voorzien. Druk op de hoofdschakelaar om het apparaat aan te zetten. De hoofdschakelaar licht op. Stel de gewenste temperatuur in door aan de draaiknop van de thermostaat te draaien (minimaal 65°C). Het rode controlelampje dat de storingsvrije werking van het verwarmingselement aangeeft, gaat branden. Na het bereiken van de gewenste temperatuur dooft het lampje. Het gaat opnieuw branden zodra de temperatuur met een bepaalde waarde is gedaald (met ca. 5°C).

Aan het eind van de dag, na afloop van het gebruik schakelt u de hoofdschakelaar uit en laat u de ingestelde temperatuur ongewijzigd.

Reiniging aan het eind van de dag

- Haal aan het einde van de werkdag de stekker uit het stopcontact.
- Maak het apparaat zorgvuldig schoon met neutrale producten
- Maak de buitenkant van het volledig afgekoelde apparaat schoon met een vochtige spons.
- Gebruik geen staalwol of schuurmiddelen.
- Om gevaren als gevolg van het aanraken van hete onderdelen te vermijden, moeten plaatsen met een constante temperatuur worden behandeld overeenkomstig de regels voor onderhoudswerkzaamheden.

Langere uitbedrijfneming van het apparaat

Als het apparaat voor langere tijd uit bedrijf genomen wordt, schakel dan de hoofdschakelaar op de wand uit, maak het apparaat schoon en bedek het met een doek om het te beschermen tegen stof.

Opmerkingen vooraf

Bij beschadigingen of storingen haalt u de stekker uit het stopcontact en neemt u contact op met de klantenservice van uw dealer. Geen interne onderdelen van het apparaat demonteren.

De producent is niet aansprakelijk in het geval van eventuele manipulaties!

Storingen, oorzaken, oplossingen

Storing	Oorzaak	Oplossing
Het apparaat verwarmt niet	De hoofdschakelaar is uitgeschakeld	Schakel de hoofdschakelaar in.
	De voedingsspanning ontbreekt	Neem contact op met de technische klantenservice van uw dealer obsługi klienta w placówce handlowej
	Beschadiging van het verwarmingselement of de thermostaat	Neem contact op met de technische klantenservice van uw dealer obsługi klienta w placówce handlowej

Verwijdering en recycling

Het apparaat is ontworpen en geconstrueerd voor een gemiddelde levensduur van 10.000 werkuren. Na afloop van de levensduur van het apparaat dient het verwijderd te worden in overeenstemming met de nationale voorschriften voor verwijdering en recycling. Neem hiertoe contact op met de bevoegde instantie voor milieubescherming of het verwerkingsbedrijf.

BMS1781 – BMS1783 – BMS1785 CTS1757 – CTS1759 – CTS1761 CSS1750 – CSS1752 – CSS1754 CLS2760C – CLS2770C



STOŁY GRZEWcze – BEMARY Z SUCHĄ GRZAŁKĄ SPIS TREŚCI

1 INFORMACJE OGÓLNE

Przeznaczenie podręcznika	4
Identyfikacja producenta i urządzenia.....	4
Opis stołów grzewczych i bemarów	5
Właściwości techniczne	5
Wymiary zewnętrzne	6
Informacje dotyczące bezpieczeństwa	6

2 INFORMACJE DOTYCZĄCE INSTALACJI

Opakowanie i rozpakowywanie	7
Obszar instalacji	7
Przyłącze elektryczne.....	7

3 INFORMACJE DOTYCZĄCE OBSŁUGI I CZYSZCZENIA

Opis elementów obsługowych	8
Wskazówki dotyczące obsługi	8
Użytkowanie stołów grzewczych i bemarów	8
Czyszczenie na koniec dnia.....	8
Wyłączenie urządzenia z eksploatacji na dłuższy czas	8

4 WYKRYWANIE USTEREK, RECYKLING

Uwagi wstępne	9
Usterki, przyczyny, usuwanie	9
Utylizacja i recykling	9

ZAŁĄCZNIKI

Katalog części zamiennych
Schemat połączeń elektrycznych

Przeznaczenie podręcznika

Niniejszy podręcznik został opracowany przez producenta i jest elementem wyposażenia urządzenia. W fazie opracowania i konstrukcji producent zwracał szczególną uwagę na aspekty dotyczące zagrożeń, które mogłyby mieć wpływ na bezpieczeństwo i zdrowie osób wchodzących w interakcję z urządzeniem. Poza uwzględnieniem obowiązujących przepisów prawa producent postępował zgodnie z "zasadami dobrej praktyki konstrukcyjnej". Celem podręcznika jest uczulenie użytkowników na zapobieganie wszelkim zagrożeniom. Zachowanie ostrożności podczas pracy jest pożądane w każdym przypadku. Bezpieczeństwo znajduje się również w rękach personelu obsługi, który ma do czynienia z urządzeniem. Niniejszą instrukcję obsługi należy przechowywać w odpowiednim miejscu i tak, aby w razie potrzeby była ona natychmiast dostępna. W celu zaakcentowania niektórych treści zastosowano następujące symbole:

⚠ UWAGA NIEBEZPIECZEŃSTWO: Wskazuje na zagrożenia, które mogą być przyczyną ciężkich obrażeń. W tym przypadku obowiązuje zachowanie szczególnej ostrożności.

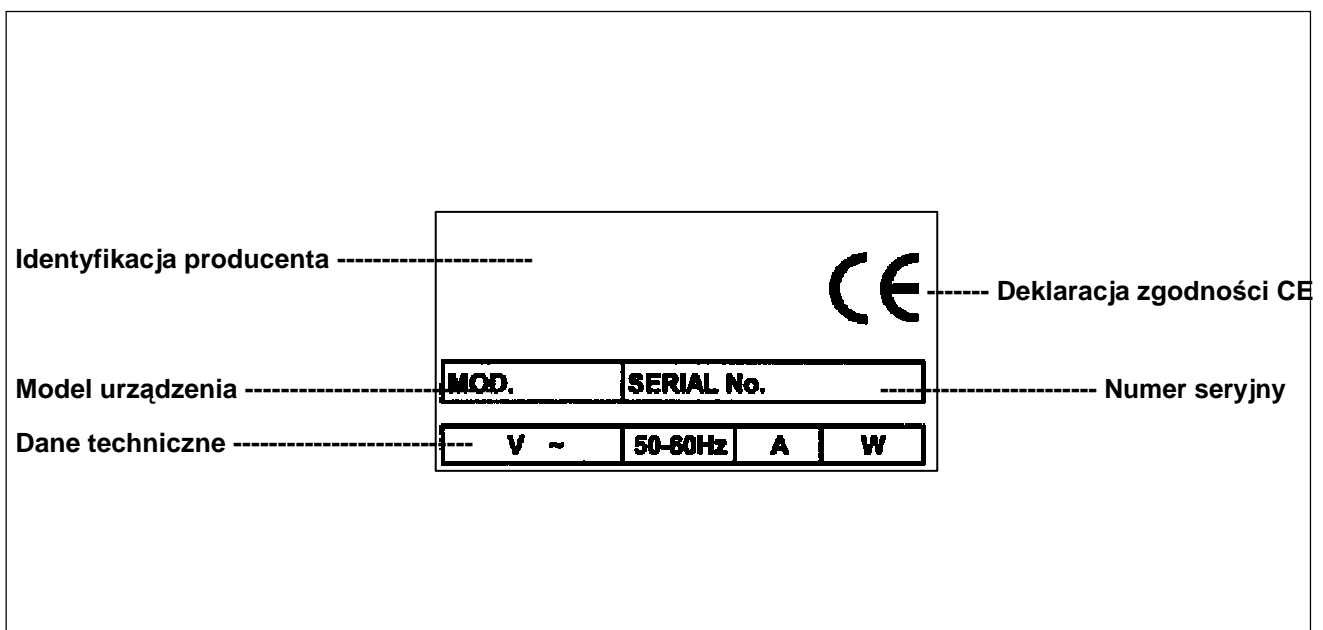
i INFORMACJE: Dane techniczne o szczególnym znaczeniu.

Do niniejszego podręcznika załącza się następujące dokumenty:

- Kartę gwarancyjną wraz z określonymi przez producenta warunkami gwarancji.
- Dokumenty potwierdzające zgodność z obowiązującymi przepisami w odniesieniu do bezpieczeństwa i zdrowia osób.

W razie potrzeby uzyskania pomocy technicznej, pytań i zamawiania części zamiennych należy skontaktować się autoryzowaną placówką handlową.

Identyfikacja producenta i urządzenia



Opis stołów grzewczych i bemałów z suchą grzałką

Urządzenia te zostały opracowane w celu utrzymywania stałej temperatury artykułów spożywczych i zapobiegania jej spadkowi poniżej 65 °C. Urządzenia charakteryzuje bardzo prosta konstrukcja, dzięki czemu możliwości wystąpienia usterek zostały zredukowane do minimum, a czynności konserwacyjne zostały znacznie uproszczone.

Konstrukcja nośna jest w całości wykonana z blachy stalowej inox AISI 304 18/10. Zbiorniki kapielem wodnej mają podwójne ścianki, co jest niezbędne do utrzymania ciepła wytwarzanego przez system grzewczy. Zbiorniki wewnętrzne zostały przystosowane do pojemników GN do 200 godzin lub innych pojemników dopuszczonych do kontaktu z żywnością.

Górna część bemału mod. **CSS1750/1752/1754** jest zamykana pokrywą, którą można otwierać stopniowo, dzięki czemu zapewniona jest lepsza izolacja termiczna.

Wszystkie modele bemałów są wyposażone w kółka zwrotne pozwalające na dużą swobodę przemieszczania.

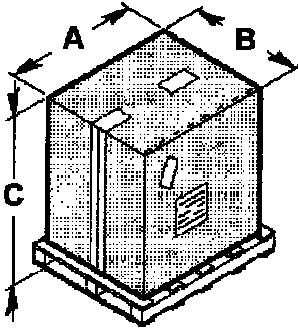
UWAGA : Nie wlewać wody do wewnętrznego zbiornika bemałów.

Właściwości techniczne

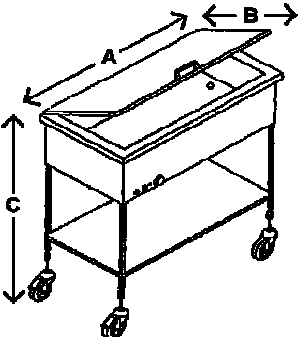
Opisy	Jednostka miary	BMS1781	BMS1783	BMS1785
Moc znamionowa	W	2000	2000	2000
Waga netto	kg	14	20	30
Waga z opakowaniem	kg	17	24	35
Instalacja		Na stole warsztatowym		
Opisy	Jednostka miary	CTS1757	CTS1759	CTS1761
Moc znamionowa	W	2000	2000	2000
Waga netto	kg	24	32	45
Waga z opakowaniem	kg	27	36	50
Instalacja		Na podłodze		
Opisy	Jednostka miary	CSS1750	CSS1752	CSS1754
Moc znamionowa	W	2000	2000	2000
Waga netto	kg	26	35	48
Waga z opakowaniem	kg	29	39	53
Instalacja		Na podłodze		
Opisy	Jednostka miary	CLS2760C		CLS2770C
Moc znamionowa	W	2000		2000
Waga netto	kg	55		70
Waga z opakowaniem	kg	67		82
Instalacja		Na podłodze		
Zasilanie elektryczne	V Hz Ph	230V 50Hz 1Ph		
Stopień ochrony		IPX4		
Ochrona przeciwporażeniowa		Klasa I		
Zgodność z dyrektywami i normami		73/23/EWG - 93/68/EWG – 93/44/EWG - 89/336/EWG 89/109/EWG		

Wymiary zewnętrzne

mm	A	B	C
BMS1781	650	550	450
BMS1783	850	650	450
BMS1785	1150	650	450
CTS1757	650	550	450
CTS1759	850	650	450
CTS1761	1150	650	450
CSS1750	650	550	450
CSS1752	850	650	450
CSS1754	1150	650	450
CLS2760C	890	650	950
CLS2770C	1230	650	950



mm	A	B	C
BMS1781	600	490	320
BMS1783	780	600	320
BMS1785	1100	600	320
CTS1757	650	560	850
CTS1759	840	650	850
CTS1761	1170	650	850
CSS1750	650	560	850
CSS1752	840	650	850
CSS1754	1170	650	850
CLS2760C	890	650	950
CLS2770C	1230	650	950



Informacje dotyczące bezpieczeństwa

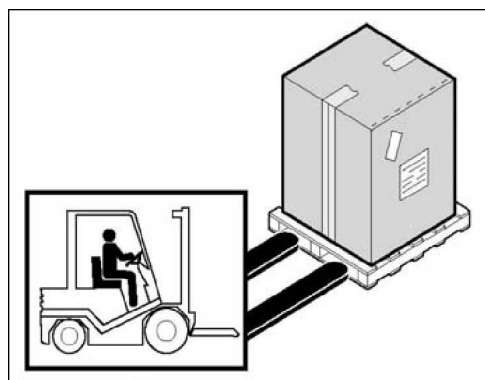
- Podstawową czynnością jest uważne przeczytanie niniejszego podręcznika przed rozpoczęciem instalacji i użytkowania. Stałe przestrzeganie zawartych w podręczniku zaleceń zapewnia bezpieczeństwo osób i urządzenia.
- Nie manipulować przy mechanizmach ochronnych
- Koniecznie należy przestrzegać przepisów BHP opracowywanych przez odpowiednie placówki w każdym kraju.
- Producent nie ponosi odpowiedzialności za szkody na osobach lub materialne wynikające z nieprzestrzegania przepisów dotyczących bezpieczeństwa.
- Prawidłowe ustawienie urządzenia, oświetlenie i czystość w miejscu pracy są ważnymi czynnikami związanymi z bezpieczeństwem personelu.
- Nie narażać urządzenia na oddziaływania zewnętrzne.
- Podłączanie i uruchamianie urządzenia powinno być przeprowadzane przez techniczny personel specjalistyczny.
- Upewnić się, że dane znamionowe instalacji w miejscu ustawienia urządzenia są zgodne z wartościami podanymi na tabliczce znamionowej.
- Upewnić się, że urządzenie zostało podłączone do instalacji uziemiającej.
- Obszar wokół urządzenia powinien być suchy i czysty.
- Należy nosić ubranie ochronne przewidziane przepisami BHP.
- Urządzenie może być użytkowane tylko zgodnie z przeznaczeniem. Każdy inny rodzaj użytkowania uważa się za niewłaściwy, a w związku z tym niebezpieczny.
- Nie przeładowywać urządzenia.
- Zabrania się umieszczania przedmiotów, narzędzi i rąk we wnętrzu niebezpiecznych podzespołów.
- Urządzenie powinno znajdować się poza zasięgiem dzieci.
- W przypadku przerwy w eksploatacji wyciągnąć wtyczkę z gniazda.
- W razie awarii i/lub uszkodzeń nie należy podejmować się samodzielnej naprawy, lecz zwrócić się do autoryzowanej placówki handlowej.
- Zawsze należy żądać zastosowania oryginalnych części zamiennych.
- Przed czyszczeniem urządzenia wyciągnąć wtyczkę z gniazda, aby odłączyć zasilanie elektryczne.
- Podczas czyszczenia urządzenia nie należy używać strumienia wody.

INFORMACJE DOTYCZĄCE INSTALACJI 2

Opakowanie i rozpakowywanie

W celu zapewnienia pełnej ochrony transportowej urządzenie jest pakowane w karton z okładziną styropianową.

- W związku z opakowaniem należy przestrzegać poniższych zaleceń.
- Otworzyć opakowanie i sprawdzić wszystkie elementy składowe pod kątem uszkodzeń. Zachować opakowanie na wypadek konieczności ponownego transportu.
- Unieść urządzenie, jak pokazano na ilustracji i ustawić w wyznaczonym miejscu.



Obszar instalacji

Przewidziany obszar instalacji musi być wystarczająco oświetlony i wyposażony w gniazdo zasilania elektrycznego. Podłoże musi mieć odpowiednią wielkość, być suche i dobrze wypoziomowane. Urządzenie nie może być instalowane w strefach zagrożenia wybuchowego. W celu zapewnienia bezpieczeństwa pracy, instalację należy wykonać z uwzględnieniem obowiązujących przepisów.

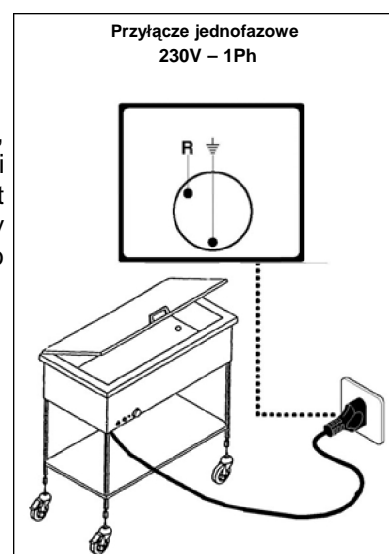
Tabela warunków środowiskowych

Opis	Wartość
Temperatura pracy:	0÷35 °C (32÷95 °F)
Temperatura przechowywania	-15 do +65 °C (od -6.8 do +149 °F)
Względna wilgotność powietrza	Maksymalnie 80% przy temperaturze otoczenia 20 °C Maksymalnie 50% przy temperaturze otoczenia 20÷60 °C
Występowanie pyłu	poniżej 0.03 g/m ³

Przyłącze elektryczne

⚠ UWAGA NIEBEZPIECZEŃSTWO: Przyłącze elektryczne powinno być wykonywane przez personel specjalistyczny

Upewnić się, że instalacja uziemiająca jest w pełni skuteczna. Upewnić się, że napięcie zasilania (**V**) i częstotliwość (**Hz**) są zgodne z wartościami przewidzianymi dla urządzenia (patrz tabliczka znamionowa i schemat połączeń elektrycznych). Urządzenie jest wyposażone w kabel elektryczny do podłączenia wielobiegunowej wtyczki. Wtyczkę należy podłączyć do wyłącznika ściennego, który jest wyposażony w zabezpieczenie różnicowe.

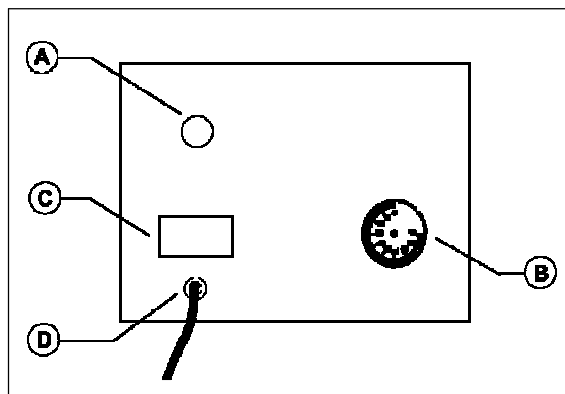


INFORMACJE DOTYCZĄCE OBSŁUGI I CZYSZCZENIA

3

Opis elementów obsługowych

- Lampka kontrolna (A) sygnalizująca osiągnięcie nastawionej temperatury
- Termostat 0°-90°C (B)
- Rozłącznik (C) ze wskaźnikiem napięcia
- Przepust do kabla zasilającego (D) + kabel



Wskazówki dotyczące obsługi

Przed rozpoczęciem należy zdjąć specjalną powłokę ochronną, jeśli została nałożona.

Występujący w czasie początkowych godzin pracy zapach pochodzi z występujących pozostałości smarów stosowanych przy produkcji.

Po pierwszym włączeniu należy rozgrzać urządzenie do temperatury maksymalnej.

Opis stołów grzewczych i bemałów z suchą grzałką

UWAGA: Nie wlewać wody do zbiorników, ponieważ są to stoły grzewcze i bemały z suchą grzałką.

Podczas instalacji urządzeń, ich wtyczki należy podłączyć do gniazd, które zostały przewidziane w danym obszarze ustawienia. W celu uruchomienia urządzenia należy nacisnąć włącznik główny, który się zaświeci. Żądaną temperaturę nastawia się obracając pokrętkę termostatu (minimum 65°C). Wówczas zapala się czerwona lampka kontrolna, która sygnalizuje niezakłóconą pracę grzałki. Po osiągnięciu żądanej temperatury lampka gaśnie, a następnie ponownie się zapala zawsze, gdy nastąpi odpowiedni spadek temperatury (o ok. 5°C).

Codziennie po zakończeniu użytkowania należy wyłączyć włącznik główny, a nastawioną temperaturę pozostawić bez zmian.

Czyszczenie na koniec dnia

- Na zakończenie dnia roboczego wyciągnąć wtyczkę z gniazdka.
- Starannie wyczyścić urządzenie używając neutralnych produktów.
- Po całkowitym ostygnięciu urządzenia wyczyścić elementy zewnętrzne za pomocą wilgotnej gąbki.
- Nie stosować druczianych czyścików ani środków szorujących.
- W celu uniknięcia zagrożeń wynikających z dotykania gorących części, obszary o stałej temperaturze można obsługiwać zgodnie z zasadami przewidzianymi dla czynności konserwacyjnych.

Wyłączenie urządzenia z eksploatacji na dłuższy czas

Jeśli urządzenie ma zostać wyłączone z eksploatacji na dłuższy czas, należy wyłączyć ścienny włącznik główny, przeprowadzić ogólne czyszczenie urządzenia i nakryć je kawałkiem materiału w celu zabezpieczenia przed kurzem.

WYKRYWANIE USTEREK, RECYKLING **4**

Uwagi wstępne

W razie uszkodzenia lub zakłócenia pracy należy wyciągnąć wtyczkę z gniazdka i skontaktować się z działem obsługi klienta danej placówki handlowej. Nie demontować wewnętrznych części urządzenia.

W razie ewentualnych manipulacji producent nie ponosi odpowiedzialności!

Usterki, przyczyny, usuwanie

Usterka	Przyczyna	Usuwanie
Urządzenie nie grzeje	Wyłączony wyłącznik główny	Włączyć wyłącznik główny
	Brak napięcia zasilania	Skontaktować się z działem technicznym obsługi klienta w placówce handlowej
	Uszkodzenie grzałki lub termostatu	Skontaktować się z działem technicznym obsługi klienta w placówce handlowej

Utylizacja i recykling

Urządzenie zostało opracowane i skonstruowane z założeniem 10.000 roboczogodzin. Po zakończeniu użytkowania urządzenia należy je zutylizować zgodnie z krajowymi przepisami dotyczącymi utylizacji i recyklingu.

W związku z tym należy skontaktować się z właściwym urzędem d/s ochrony środowiska lub placówką utylizacyjną.