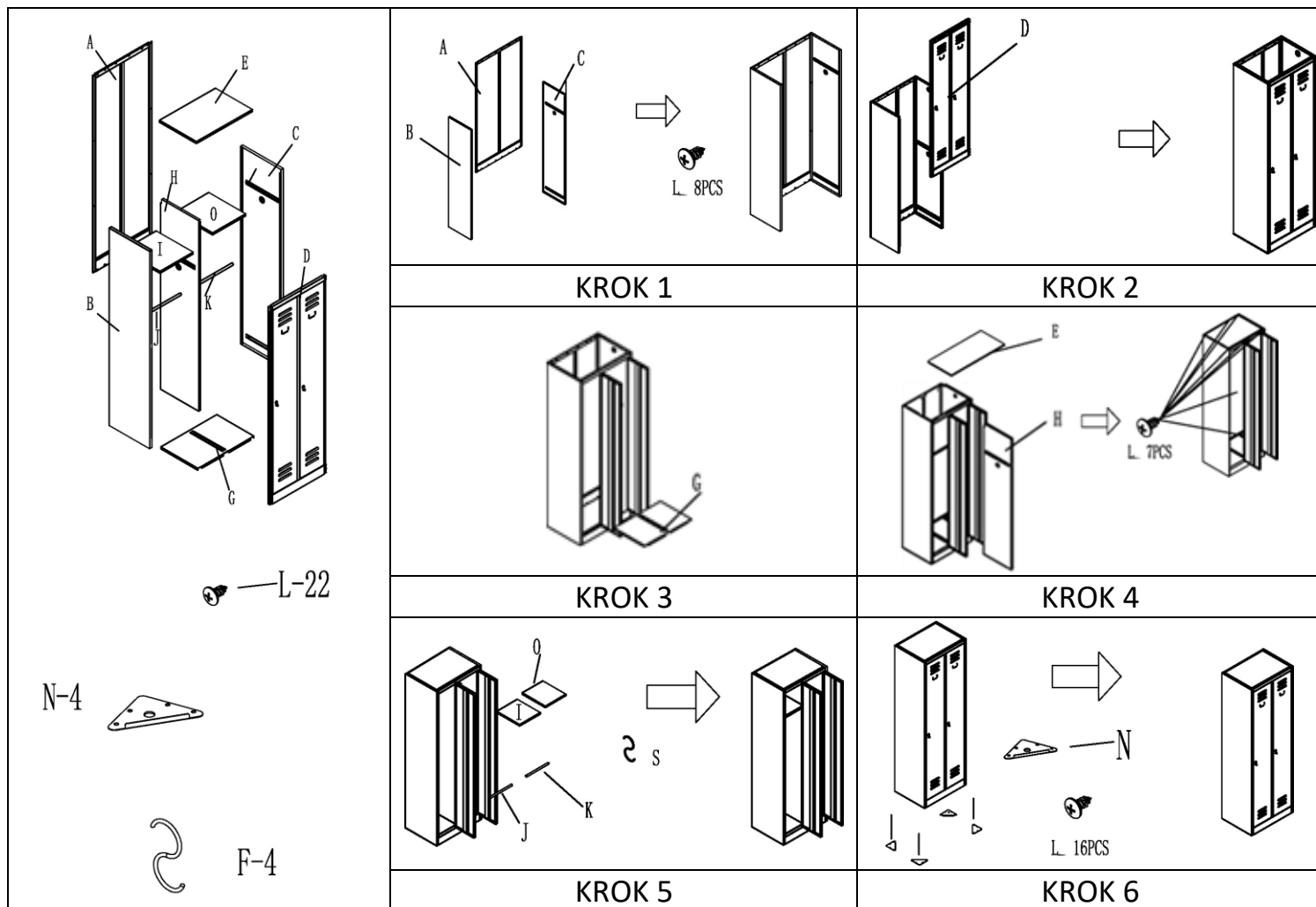


Szafka ubraniowa BHP 2-drzwiowa



1. Tylną ścianę (A) skręć z bocznymi ściankami (B i C) za pomocą śrub (L).
2. Drzwi (D) nakieruj i osadź w rowkach bocznych ścianek (B i C).
3. Umieść w szafce element (G) i przesunij w dół do momentu ulokowania go w zaczepach bocznych ścianek (B i C), następnie skręć go od dołu śrubą (L).
4. Wsuń do środka szafki ściankę działową (H) i tymczasowo umieść pod kątem opierając o boczną ściankę. Element (E) umieść w szafce od wewnątrz przesuwając w górę do momentu osadzenia go na maksymalnej wysokości, następnie skręć śrubami (L). Ściankę działową (H) wsadź w zaczepy umiejscowione na elemencie (A), następnie skręć śrubami (L).
5. Zamontuj półki (I i O) wciskając je w zaczepy pomiędzy ścianką boczną (B) i elementem (H) oraz elementem (H) i ścianką boczną (C). Analogicznie zamontuj drążki na wieszaki (J i K) oraz haczyki (F).
6. Elementy (N) przykręć do podstawy szafki śrubami (L).