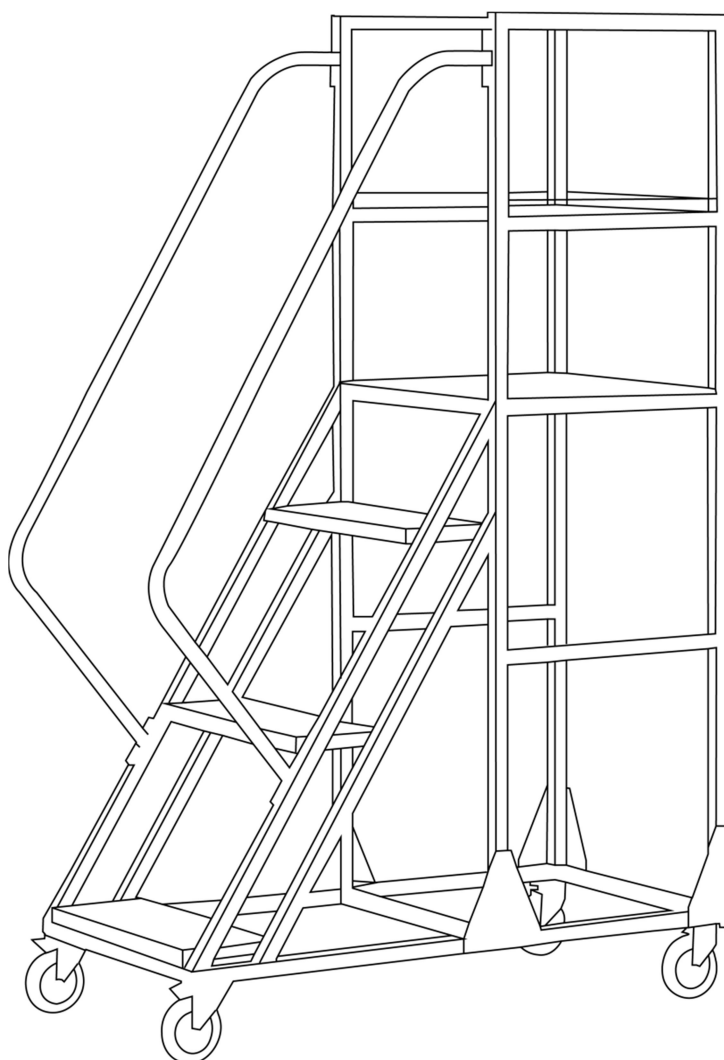










# Drabina magazynowa przejezdna STANDARD

MTP004353

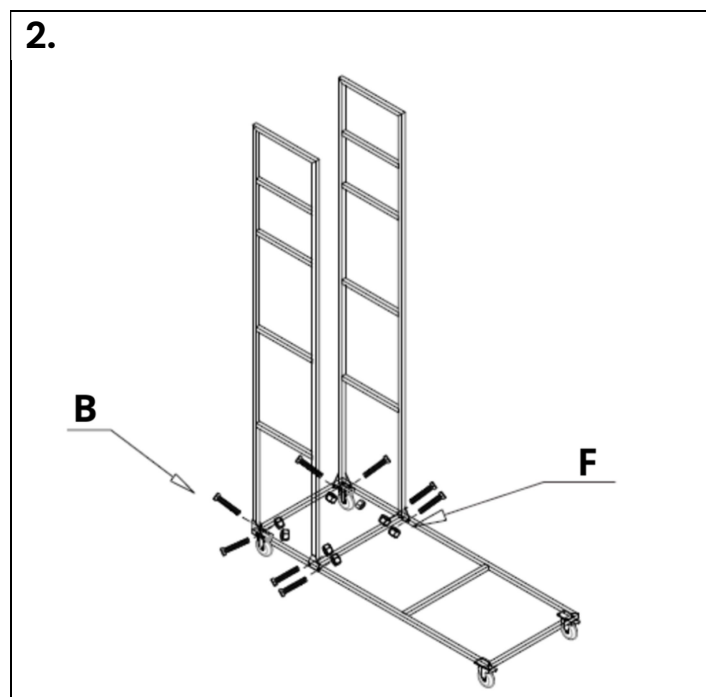
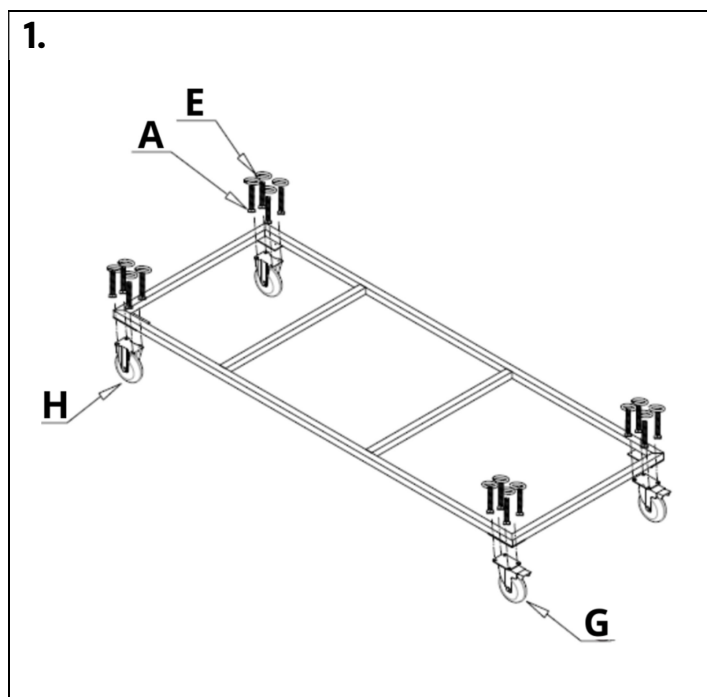


## Zawartość opakowania

A		M8x16	16 szt.
B		M10x45	16 szt.
C		M10x55	4 szt.
D		M12x45	6 szt.

E		16 szt.	
F		M10	20 szt.
G		2 szt.	
H		2 szt.	

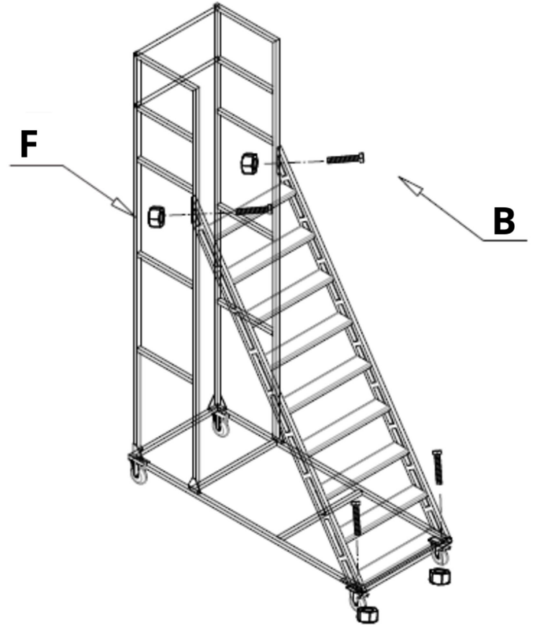
## Instrukcja montażu



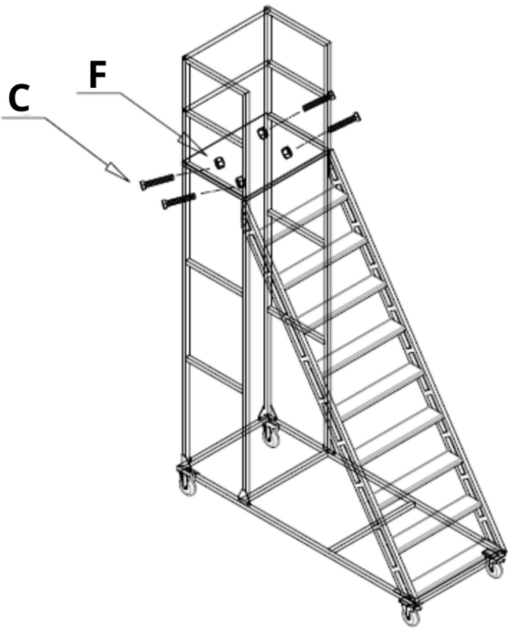
3.



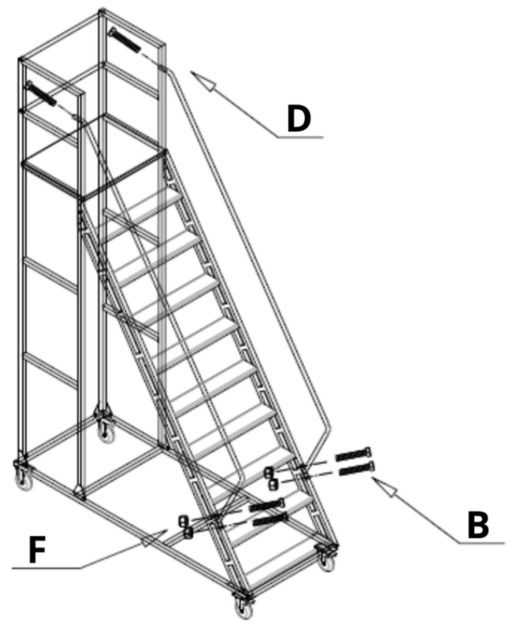
4.



5.



6.



**MegaMarket S.A.**  
**Strefowa 15**  
**39-442 Chmielów**  
**Polska**

**+48 798 532 532**  
**[kontakt@megamarket.pl](mailto:kontakt@megamarket.pl)**  
**[www.megamarket.pl](http://www.megamarket.pl)**