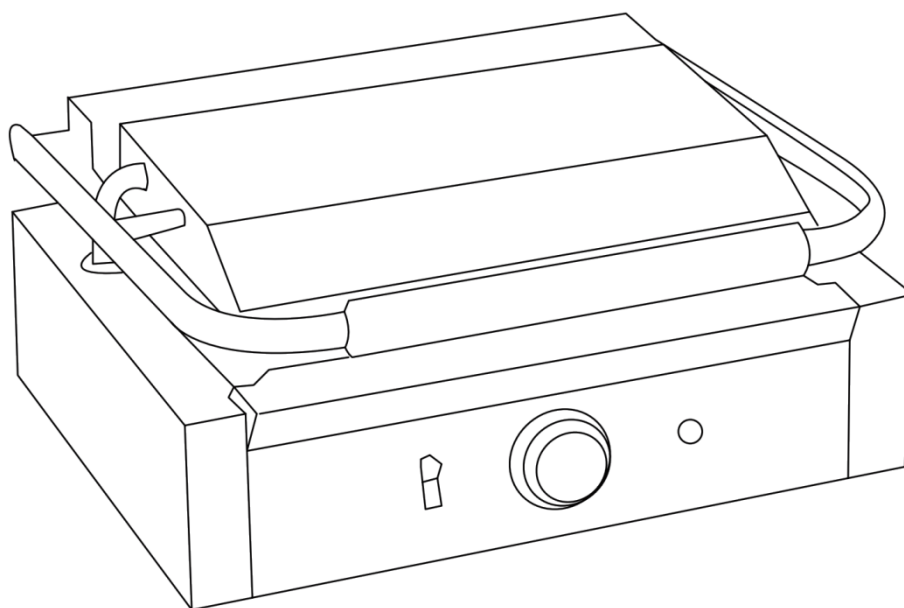


Grill kontaktowy ryflowany

Mega-M[®]

Instrukcja obsługi

HB 2300W.230V



Prosimy o uważne zapoznanie się z instrukcją przed użyciem i zachować niniejszą instrukcję dla innych użytkowników.

Spis treści

Wstęp.....	2
Opis produktu	3
Parametry techniczne	3
Transport i przechowywanie.....	3
Uwagi	3
Obsługa	4
Czyszczenie i konserwacja.....	5
Problemy i sposoby ich rozwiązania	5
Schemat obwodu elektrycznego.....	6
Codziennie czynności kontrolne	6
Utylizacja.....	7
Deklaracja CE.....	7

Wstęp

Dziękujemy za zakup oraz korzystanie z grilla kontaktowego marki Mega-M. W celu pełnego wykorzystania funkcji tego urządzenia i zmniejszenia ryzyka wystąpienia uszkodzeń czy obrażeń, prosimy o dokładne zapoznanie się z niniejszą instrukcją obsługi przed rozpoczęciem użytkowania oraz zachowanie jej na przyszłość.



Ostrzeżenie!

Każda modyfikacja urządzenia, niewłaściwa instalacja, regulacja i konserwacja mogą prowadzić do strat materialnych. W celu wprowadzenia zmian w urządzeniu, skontaktuj się z dostawcą, który zapewni pomoc wykwalifikowanego specjalisty.

Ze względów bezpieczeństwa, nie umieszczaj ani nie przechowuj w pobliżu produktu żadnych łatwopalnych cieczy, gazów ani innych przedmiotów.

Ze względów bezpieczeństwa, urządzenie musi być podłączone do instalacji uziemieniem.

Firma nie ponosi odpowiedzialności za celowe uszkodzenia sprzętu, zaniedbanie, szkody spowodowane nieprzestrzeganiem instrukcji i przepisów.

Nieuprawniona próba ingerencji w urządzenie i zastosowanie nieoryginalnych części zamiennych jest równoznaczne z unieważnieniem gwarancji.

Opis produktu

Grill kontaktowy charakteryzuje: modny design, solidna konstrukcja, wygoda obsługi, trwałość i niskie koszty eksploatacji.

Temperatura patelni grillowej może być regulowana w określonym zakresie, zgodnie z wymaganiami poszczególnych potraw. Grill kontaktowy znajdzie zastosowanie głównie przy grillowaniu wołowiny na kanapki i będzie urządzeniem pierwszej potrzeby dla restauracji, restauracji typu fast food oraz hoteli i supermarketów.

Parametry techniczne

Model	HB 2300W.230V
Napięcie	AC 230V
Częstotliwość	50Hz
Moc	2,2 kW
Zakres temperatury	50 ÷ 300°C
Wymiary	430x300x210 mm

Transport i przechowywanie

Podczas transportu należy ostrożnie obchodzić się z grillem i nie odwracać go „do góry nogami”, aby zapobiec uszkodzeniu obudowy i wnętrza. Zapakowany grill należy przechowywać w wentylowanym magazynie bez dostępu do gazów powodujących korozję. W trakcie składowania urządzenie należy zabezpieczyć przed działaniem warunków zewnętrznych.

Uwagi

1. Napięcie robocze urządzenia, powinno odpowiadać napięciu źródła zasilania.
2. W pobliżu urządzenia należy zainstalować odpowiedni wyłącznik główny i bezpiecznik.
3. Na tylnej części urządzenia znajduje się śruba uziemiająca. Przewód uziemiający należy podłączyć zgodnie z przepisami bezpieczeństwa, przewodem miedzianym o średnicy nie mniejszej niż 2 mm.
4. Przed użyciem grilla kontaktowego użytkownik powinien sprawdzić, czy połączenie jest stabilne, napięcie jest prawidłowe oraz uziemienie jest bezpieczne.
5. Nie umieszczaj żadnych przedmiotów na górnej pokrywie płyty grzewczej oraz nie potrząsaj gwałtownie uchwytem służącym do obsługi podnośnika.
6. Na czas czyszczenia odłącz urządzenie od źródła zasilania. Nie używaj mokrego ręcznika z dodatkiem agresywnego detergentu i nie czyść urządzenia bezpośrednim strumieniem wody.
7. Zakres regulacji temperatury urządzenia wynosi od 50 do 300°C. Zaleca się, aby maksymalna temperatura robocza wynosiła zwykle 200 ÷ 250°C.
8. Nie przechowuj żadnych łatwopalnych przedmiotów w pobliżu urządzenia. Temperatura otoczenia powinna być niższa niż 45°C, a wilgotność powietrza powinna wynosić poniżej 85%.
9. Instalacja i konserwacja sprzętu powinna być przeprowadzona przez profesjonalnych techników.



Ostrzeżenie!

Ten produkt jest przeznaczony do użytku profesjonalnego i musi być obsługiwany przez przeszkolonego kucharza.

Nie rozkręcaj i nie składaj ponownie tego urządzenia.

Nie podnosić górnej płyty grzewczej przy użyciu gwałtownej siły i nie przechylaj.

Demontaż i przeróbki urządzenia mogą doprowadzić do poważnego wypadku.

Przed przystąpieniem do czyszczenia, odłącz urządzenie od źródła zasilania.

Nie przyskaj wodą bezpośrednio na urządzenie.

Woda może przewodzić prąd i spowodować porażenie prądem elektrycznym.

Nie uderzaj produktu i nie umieszczaj na nim ciężkich przedmiotów.

Nieprawidłowa obsługa może spowodować uszkodzenie sprzętu oraz prowadzić do niebezpiecznych sytuacji.

Wysoka temperatura oraz nieprawidłowe użytkowanie grilla, mogą powodować oparzenia.

Nie należy dotykać obudowy urządzenia oraz płyt grzewczych w trakcie oraz po przygotowaniu potraw, z powodu wysokiej temperatury.

Nie podłączaj urządzenia do źródeł zasilania, niezgodnych z normami bezpieczeństwa.



Uwaga!

W przypadku nadciągającej burzy należy odłączyć urządzenie od prądu. Pozwoli to uniknąć uszkodzenia sprzętu spowodowanego uderzeniem pioruna.

Nie niszcz panelu sterowania i powierzchni urządzenia twardymi lub ostrymi przedmiotami.

Po zakończeniu użytkowania, urządzenie należy wyłączyć głównym włącznikiem.

Instalacja oraz konserwacja obwodu zasilającego urządzenia musi być przeprowadzona przez wykwalifikowanych specjalistów.

Jeśli przewód zasilający jest uszkodzony, musi zostać wymieniony przez producenta, jego serwis lub wykwalifikowaną osobę, w celu uniknięcia awarii.

Obsługa

Przed użyciem sprawdź, czy napięcie źródła zasilania jest równe napięciu robocznemu urządzenia.

Włóż wtyczkę do gniazdka i włącz zasilanie.

Obróć regulator temperatury zgodnie z ruchem wskazówek zegara do wymaganej temperatury. Żółta dioda sygnalizuje, że przewód grzejny zaczyna się nagrzewać. W efekcie wzrasta temperatura górnej i dolnej płyty.

Temperatura płyty może być regulowana w zależności od rodzaju przygotowywanych potraw, najlepiej w zakresie 180 ÷ 250 °C. Po włączeniu zasilania potrzeba około 8 minut, aby temperatura wzrosła do 250 °C.

Gdy temperatura osiągnie 250 °C, podnieś górną płytę za pomocą uchwyty. Nałóż jadalny olej roślinny na dolną płytę następnie umieść na niej żywność przeznaczoną do grillowania. Zamknij płytki i lekko naciśnij uchwyt. Nadzoruj proces obróbki termicznej jedzenia do uzyskania wymaganego poziomu grillowania.

Gdy temperatura osiągnie ustawiony poziom, regulator temperatury może automatycznie odciąć zasilanie.

W tym czasie żółty wskaźnik się wyłączy, a zielony się włączy, co oznacza, że przewód grzewczy przestaje działać.

W przedniej części dolnego modułu znajduje się miska olejowa. Znaczna część oleju roślinnego/zwierzęcego z grillowanego mięsa znajdującego się na dolej płycie grzewczej, spływa do tej tacki.

Podnieś górną płytę modułową, aby wyjąć kanapkę lub inne upieczone potrawy.

Gdy temperatura płyty grzewczej spadnie poniżej ustawionego poziomu, termostat automatycznie włączy zasilanie. Przewody grzewcze ponownie uruchomią się, aby podgrzać płyty grilla.

Po zakończeniu, pracy regulator temperatury należy ustawić w pozycji „OFF”. Odłącz urządzenie od źródła zasilania.



Uwaga!

Urządzenie wyposażono w ogranicznik temperatury. W przypadku nadmiernej temperatury zadziała wyłącznik bezpieczeństwa w formie przycisku. Aby ponownie włączyć urządzenie, należy nacisnąć wyłącznik bezpieczeństwa.

Czyszczenie i konserwacja

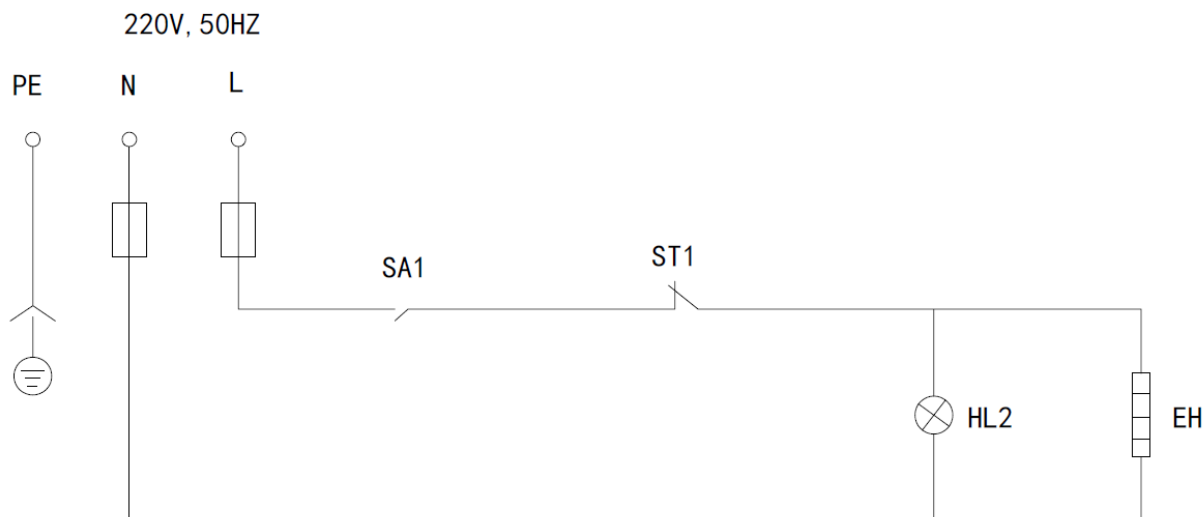
1. Przed przystąpieniem do czyszczenia, odłącz urządzenie od źródła zasilania.
2. Nie używaj mokrego ręcznika lub agresywnych detergentów do czyszczenia płyt grzewczych, powierzchni sprzętu i przewodu zasilającego. Bezpośrednie mycie wodą jest niedozwolone i może spowodować uszkodzenia.
3. Jeśli urządzenie nie jest w użyciu, wyłącz regulator temperatury i wyłącznik główny.
4. Prosimy o przechowywanie sprzętu w wentylowanym pomieszczeniu bez dostępu do korodujących gazów. Wyczyść urządzenie po długim okresie nieużytkowania.

Problemy i sposoby ich rozwiązania

Problem	Powód	Rozwiązanie
Płyty grzewcze nie nagrzewają się, mimo tego, że wskaźniki zasilania i ogrzewania są włączone.	Regulator temperatury jest uszkodzony.	Wymień regulator temperatury.
	Przynajmniej jeden z drutów grzejnych jest spalony.	Wymień spalony przewód grzewczy.
	Działa zabezpieczenie przed przegrzaniem.	Zdemontuj dolną płytę i zresetuj zabezpieczenie temperatury.
Gdy zasilanie jest włączone, regulator temperatury jest włączony i wskaźnik ogrzewania jest włączony, a temperatura nie może być regulowana	Regulator temperatury nie działa.	Wymień regulator temperatury.
Wskaźnik nie świeci się, gdy zasilanie jest włączone, a proces nagrzewania przebiega normalnie.	Wskaźnik jest uszkodzony.	Wymień regulator temperatury.
Wskaźnik nie działa, gdy zasilanie jest włączone.	Nieprawidłowe zasilanie lub odcięcie zasilania.	Sprawdź zasilanie i połączenie, aby zapewnić normalne zasilanie.
	Spalony bezpiecznik.	Wymień bezpiecznik.

Powyższe przykłady potencjalnych usterek zostały wymienione tylko w celach informacyjnych. Jeśli wystąpi jakakolwiek usterka, należy zaprzestać użytkowania urządzenia i zwrócić się do profesjonalnych techników w celu jego sprawdzenia i naprawy.

Schemat obwodu elektrycznego



HL1	wskaźnik zasilania
HL2	wskaźnik nagrzewania
SA	sterownik temperatury

E	uziemienie
SB	sterownik temperatury
EH1, EH2	przewód grzewczy

Obudowa grilla obowiązkowo musi być uziemiona dla zapewnienia bezpieczeństwa pracy!

Codzienne czynności kontrolne

Przed użyciem	Czy urządzenie nie jest przechylone?
	Czy przewód zasilający nie jest za stary, uszkodzony lub popsuty?
	Czy panel sterujący nie uległ uszkodzeniu?
Po użyciu	Czy urządzenie nie wydziela nieprzyjemnego zapachu?
	Czy płyty grzewcze nagrzewają się?
	Czy z urządzenia wydobywają się dziwne dźwięki?



Uwaga!

1. Instrukcje obsługi służy tylko do celów informacyjnych. W przypadku jakichkolwiek problemów skontaktuj się z działem technicznym naszej firmy.
2. Nie ma dodatkowych instrukcji dla innych mechanizmów zastosowanych się w wyżej wymienionych modelach.
3. Instrukcja obsługi może nie zawierać dodatkowych informacji dot. ulepszeń.



Ostrzeżenie!

Urządzenie należy sprawdzać każdego dnia.
 Sprawdzaj stan produktu, w celu uniknięcia poważnego wypadku.
 Zaprześć użytkownika w przypadku problemów z obwodem elektrycznym lub urządzeniem.
 Poproś wyspecjalizowanych techników o jak najszybsze sprawdzenie i konserwację maszyny.

Utylizacja

Materiały z opakowania nadają się w 100 % do wykorzystania jako surowiec wtórny i są oznakowane symbolem recyklingu. Utylizacji opakowania należy dokonać zgodnie z przepisami lokalnymi. Materiały z opakowania należy zabezpieczyć przed dziećmi, gdyż stanowią źródło zagrożenia.

Właściwa utylizacja urządzenia:



1. Zgodnie z dyrektywą WEEE 2012/19/UE symbolem przekreślonego kołowego kontenera na odpady (jak obok) oznacza się wszelkie urządzenia elektryczne i elektroniczne podlegające selektywnej zbiórce.

2. Po zakończeniu okresu użytkowania nie wolno usuwać niniejszego produktu poprzez normalne odpady komunalne, lecz należy go oddać do punktu zbiórki i recyklingu urządzeń elektrycznych i elektronicznych. Informuje o tym symbol umieszczony na produkcie, instrukcji obsługi lub opakowaniu.

3. Zastosowane w urządzeniu tworzywa nadają się do powtórnego użycia zgodnie z ich oznaczeniem. Dzięki powtórnemu użyciu, wykorzystaniu materiałów lub innym formom wykorzystania zużytych urządzeń wnoszą Państwo istotny wkład w ochronę środowiska.

4. Informacji o właściwym punkcie usuwania zużytych urządzeń elektrycznych i elektronicznych udzieli Państwu administracja gminna lub sprzedawca urządzenia.

Deklaracja CE

Urządzenie zostało zaprojektowane, wyprodukowane i wprowadzone na rynek zgodnie z wymaganiami dyrektywy niskonapięciowej oraz kompatybilności elektromagnetycznej i dlatego wyrób został oznakowany znakiem CE oraz została wystawiona dla niego deklaracja zgodności udostępniana organom nadzorującym rynek.

MegaMarket S.A.
Strefowa 15, 39-442 Chmielów
NIP: 867-223-94-15 REGON: 181151371
+48 798 532 532, kontakt@megamarket.pl
www.megamarket.pl