



Łódzkie Zakłady Metalowe LOZAMET Spółka z o.o.

91-202 Łódź, ul. Warecka 5
telefon: (042) 613 40 00
fax: (042) 613 40 09
fax: (042) 613 40 10
internet: www.lozamet.com.pl
e-mail: lozamet@lozamet.com.pl
info@lozamet.com.pl

DOKUMENTACJA TECHNICZNO-RUCHOWA

LINIA 900

KOCIOŁ WARZELNY ELEKTRYCZNY BLOKOWY

Typ: L900.BKE.100.3

L900.BKE.150.3

Automatyczne napełnianie ogrzewacza



SPIS TREŚCI

	strona
1 CHARAKTERYSTYKA KOTŁA	3
1.1 Zastosowanie	3
1.2 Charakterystyka techniczna	3
1.3 Ogólny opis kotła	5
2 INSTRUKCJA MONTAŻU	5
2.1 Ustawienie kotłów.....	6
2.2 Przyłączenie do instalacji	6
2.2.1 Przyłączenie do instalacji elektrycznej	7
2.2.2 Przyłączenie wyrównawcze	7
2.2.3 Przyłączenie do instalacji wodnej	7
2.2.3.1 Przyłączenie do instalacji wody uzdatnionej – do napełniania ogrzewacza.....	7
2.2.3.2 Przyłączenie do instalacji wody pitnej – do napełniania zbiornika warzelnego	8
3 INSTRUKCJA OBSŁUGI.....	8
3.1 Przygotowanie kotła do pracy	8
3.2 Napełnianie zbiornika ogrzewacza kotła	8
3.2.1 Automatyczne napełnianie zbiornika ogrzewacza	8
3.2.2 Manualne - ręczne napełnianie zbiornika ogrzewacza.....	9
3.3 Instrukcja opróżniania ogrzewacza z wody	9
3.4 Uruchomienie kotła. Próbnny rozruch	10
3.5 Czynności podczas pracy kotła	10
3.6 Czynności po zakończeniu pracy kotła.....	11
3.7 Uwagi eksploatacyjne	11
3.7.1 Zużycie wody do napełniania ogrzewacza	12
3.7.2 Przepływ stacji do uzdatniania wody do napełniania ogrzewacza	12
4 WSKAZANIA BEZPIECZEŃSTWA I HIGIENY PRACY.....	12
4.1 Dozór Techniczny	13
5 INSTRUKCJA KONSERWACJI I NAPRAWY.....	14
5.1 Konserwacja bieżąca	14
5.2 Konserwacja okresowa	15
5.3 Naprawy i remonty	15
5.4 Wykaz typowych uszkodzeń i zalecane sposoby naprawy.....	16
5.4.1 Wymiana i sprawdzenie działania regulatora temperatury.....	18
5.4.2 Wymiana, montaż, regulacja i sprawdzenie działania presostatu	18
6 WYPOSAŻENIE STANDARDOWE I OPCJE WYKONANIA.....	20
7 WYKAZ CZĘŚCI ZAMIENNYCH.....	20
8 OPISY ZAŁĄCZONYCH RYSUNKÓW	21

1 CHARAKTERYSTYKA KOTŁA

1.1 Zastosowanie

Kotły warzelne elektryczne przeznaczone są do podgrzewania i gotowania produktów spożywczych. Kotły przeznaczone są do eksploatacji w zakładach zbiorowego żywienia takich jak stołówki, restauracje, punkty gastronomiczne itp. Kocioł można użytkować w zakładach przetwórstwa spożywczego. Zabrania się przechowywania i podgrzewania w kotle substancji niebezpiecznych, żrących, trujących, wybuchowych.

1.2 Charakterystyka techniczna

TABLICA 1

Dane techniczne		Typ	
		L900.BKE.100.3	L900.BKE.150.3
Pojemność robocza zbiornika warzelnego	dm ³	100	150
* Znaczniki poziomu napełnienia zbiornika warzelnego	Maksymalne	dm ³	100
	Optymalne	dm ³	80
	Optymalne najniższe	dm ³	50
Wymiary gabarytowe	Długość	mm	900
	Szerokość	mm	900
	Wysokość - pokrywa zamknięta / otwarta	mm	1150 ±20 / 1650 ±20
Wysokość od podłogi do płyty górnej	mm	900 ±20	
Średnica wewnętrzna zbiornika warzelnego	mm	596	
Głębokość zbiornika warzelnego	mm	375	555
Odległość od podłogi do zaworu spustowego - H	mm	470 ±20	290 ±20
Moc znamionowa	kW	18	
Prąd znamionowy	A	26	
Regulacja mocy	kW	6 – 12 – 18	
Pojemność ogrzewacza	dm ³	53,6	51,6
Nominalna ilość wody w ogrzewaczu - pierwsze napełnienie	dm ³	43,2	40,6
Ilość wody do uzupełnienia ogrzewacza	dm ³	8,7	6,1
Najwyższe ciśnienie robocze pary wodnej	MPa	0,05	
Czas rozgrzewania wody (20 ÷ 90°C)	min	56	61
** Zakres regulacji i utrzymywania temperatury	°C	od 30 do 100°C	
Woda do napełniania ogrzewacza (płaszcz). <i>Zalecenia i parametry dla wody podano na str.3 i w tablicy 2A</i>	-	- Woda uzdatniona - Woda destylowana lub demineralizowana	
Stopień ochrony obudowy		IP 34	
Stopień zabezpieczenia przed porażeniem prądem		kl.I wg PN-EN 60335-1	
Dane przyłączenia		L900.BKE.100.3	L900.BKE.150.3
Zasilanie B - Przewód 3,0 mb z wtyczką	-	3N ~ 50 Hz 400V	
Wymagane zabezpieczenie instalacji elektrycznej	A	32 A	
Przyłącze wody uzdatnionej CU	Napełnianie ogrzewacza	" Gwint zewn. R1/2" (DN15)	
Przyłącze wody zimnej Cz	Napełnianie zbiornika	" Gwint zewn. R1/2" (DN15)	
Przyłącze wody ciepłej Cc	warzelnego	" Gwint zewn. R1/2" (DN15)	
Ciśnienie wody zasilającej	MPa	0.15 ÷ 0.6	
Odprowadzenie z płyty górnej Ds		Wąż elastyczny Ø zew/wew. 35/25	

TABLICA 2A

Parametry wody uzdatnionej do napełniania zbiornika ogrzewacza		Wartości zalecane	
		Optymalne	Graniczne
Twardość - zawartość CaCO ₃ (w stopniach niemieckich)	°dH	do 4	poniżej 5,6
Agresywność - zawartość wolnego CO ₂	mg/l	do 5	od 5 do 10
Odczyn pH	pH	powyżej 7	7
Przewodność elektryczna właściwa (konduktancja)	µS/cm	do 10	-----
Indeksy określające korozyjność i zdolność do tworzenia osadów	Indeks nasycenia Langeliera LSI	-	0
	Indeks stabilności Ryznara RI	-	od 6,2 do 6,8

W przypadku braku wody o parametrach podanych w tablicy 2A zalecamy zastosowanie odpowiedniej technologii uzdatniania wody pozwalającej uzyskanie wody o takich parametrach lub stosowanie wody destylowanej lub demineralizowanej.

Dane zużycia wody do napełniania ogrzewacza podano w pkt. 3.7.1.

Dane do doboru przepływu stacji do uzdatniania wody podano w pkt. 3.7.2.

Woda przeznaczona do zasilania zbiornika warzelnego musi spełniać wymagania dyrektywy Rady 98/83/WE wprowadzonej do prawa polskiego Rozporządzeniem Ministra Zdrowia w sprawie wody przeznaczonej do spożycia przez ludzi z dn. 7 grudnia 2017 roku. Poza wymaganiami określonym w dyrektywie 98/83/WE, w celu zapewnienia długiego i bezawaryjnego działania kotła, woda powinna także spełniać parametry podane w tabelicy 2B. W przypadku braku takiej wody zalecamy zastosowanie odpowiedniej technologii uzdatniania wody pozwalającej uzyskanie wody o takich parametrach.

TABLICA 2B

Parametry wody uzdatnionej napełniania zbiornika warzelnego		Wartości zalecane	
		Optymalne	Graniczne
Twardość - zawartość CaCO ₃ (w stopniach niemieckich)	°dH	3,4	do 6
Agresywność - zawartość wolnego CO ₂	mg/l	do 5	od 5 do 10
Odczyn pH	pH	powyżej 7	od 6,5 do 9,5
Przewodność elektryczna właściwa (konduktancja)	µS/cm	do 10	do 250
Wskaźniki określające korozyjność i zdolność do tworzenia osadów	Indeks nasylenia Langeliera LSI	-	od - 0,5 do + 0,5
	Indeks stabilności Ryznara RI	-	od 6,2 do 6,8



Woda o nieodpowiedniej jakości stosowana do kotłów powoduje wydzielenie się osadów, kamienia kotłowego oraz korozję elementów wykonanych nawet ze stali kwasoodpornej.



Woda niskiej jakości nie spełniająca wymagań podanych w tabelicy 2A i 2B, skróci żywotność osprzętu i samego kotła. Może także spowodować złe działanie kotła, wydłużenie czasu gotowania, zakamienienie kotła, korozję, uszkodzenie osprzętu oraz zbiornika.



Zabranie się z konsekwencjami utraty gwarancji stosowania wody zasolonej. Woda zasolona działa agresywnie na metale (również na stal kwasoodporną chromowo-niklową). Im bardziej zasolona woda tym większe prawdopodobieństwa wystąpienia korozji i uszkodzenia zbiornika kotła.



Zabrania się z konsekwencjami utraty gwarancji wlewania do zbiornika ogrzewacza środków do zmiękczenia lub uzdatniania wody oraz wkładania do lejka do napełniania ogrzewacza (rys.3) „tabletek” i innych środków do uzdatniania wody lub regeneracji ziół jonitowych.



Kocioł posiada układ automatycznego napełniania zbiornika ogrzewacza (płaszczka).

W przypadku gdy automatyczne napełnianie ogrzewacza (płaszczka) jest niemożliwe (brak wody uzdatnionej w sieci, awaria elektrozaworu), możliwe jest napełnianie ogrzewacza (płaszczka) ręcznie (manualnie) przez zwór z lejkiem (rys.3, poz.12) znajdujący się na armaturze bezpieczeństwa. Należy w takim przypadku stosować wodę **destylowaną, demineralizowaną lub uzdatnioną** przygotowaną w pojemnikach.

Jeśli użytkownik chce na stałe stosować ten sposób napełniania ogrzewacza należy odłączyć zasilanie elektrozaworu. W tym celu należy na płycie regulatora poziomu wody (rys.6, poz.9) odłączyć przewód z zacisku nr 6 (E1). Czynność tę powinien wykonać uprawniony instalator. Nie odłączenia elektrozaworu napełniania może spowodować jego uszkodzenie.

W przypadku gdy przyłączy wody uzdatnionej (rys.1, poz. CU) nie będzie wykorzystywane, należy zaślepić je korkiem nakrętnym 1/2”.



*** Na ścianie zbiornika warzelnego umieszczone są trzy znaczniki określające poziomy napełnienia gotowanym produktem.**

Napełnienie maksymalne jest to dopuszczalne napełnienie gotowanym produktem.

Napełnienie powyżej poziomu maksymalnego spowoduje wylewanie się gotowanego produktu z kotła.

Napełnienie optymalne jest to uśrednione zalecane napełnienie. Napełnienie to przyjmowane jest przez technologów w celu określenia ilości porcji potraw (punkt 3.7a).

Napełnienie optymalne najniższe jest to najmniejsze napełnienie zbiornika warzelnego gotowanym produktem, przy którym nie występują jeszcze większe straty energii.

Ściany zbiornika przekazują ciepło na 80 % wysokości od dna i dlatego im mniejsze napełnienie, tym mniejsza powierzchnia wymiany ciepła między zbiornikiem a gotowanym produktem. Skutkuje to większymi stratami energii.

Napełnienie poniżej tego poziomu wydłuża czas gotowania, może spowodować uwalnianie pary wodnej przez zawór bezpieczeństwa.

W przypadku kotłów wykonanych w opcji z presostatem zbyt małe napełnienie może spowodować cykliczne załączanie i wyłączanie ogrzewania kotła przez presostat.

Uwaga: Niektóre modele kotłów mogą posiadać dwa znaczniki napełnienia.



**** W kotle zainstalowany jest regulator temperatury pozwalający na utrzymywanie temperatury w zbiorniku warzelnych od 30 °C do 100 °C.**

Odniesienia oznaczeń na pokrętle regulatora od 1 do 7 do temperatur 30, 40, 50, 60, 70, 80, 90 °C należy traktować tylko orientacyjnie. Przy nastawie na „ 8 ” zawsze następuje wrzenie gotowanego produktu.

To jaka temperatura będzie osiągnięta na poszczególnych nastawach, zależy od warunków odbioru ciepła, przez gotowany produkt. Od konsystencji i rodzaju gotowanego produktu (woda, mleko, ziemniaki, mięso, zupa, jarzyny sosy, itd.), napełnienia zbiornika warzelnego, temperatury zewnętrznej. W związku z tym, jeśli ma być utrzymana konkretna temperatura w pewnych granicach tolerancji, to należy nastawę pokręta określić metodą prób.

Kocioł działa w systemie automatycznej regulacji temperatury **załłącz - wyłącz**. To znaczy, że po osiągnięciu nastawionej temperatury kocioł wyłącza się automatycznie na jakiś czas, następnie po spadku temperatury o kilka stopni załącza się automatycznie ponownie.

Zastosowany regulator temperatury zapewnia tolerancję osiągnięcia nastawionej temperatury w granicach ± 6 °C, a różnica temperatur między automatycznym wyłączeniem i ponownym załączeniem układu grzewczego kotła wynosi od 2 °C do 6 °C. Temperatura gotowanego produktu będzie zatem utrzymywana w granicach plus - minus kilku stopni.

Zanim temperatura w zbiorniku warzelnym zostanie osiągnięta kocioł wykonuje kilka automatycznych cykli załącz - wyłącz. Ilość cykli i czas po którym temperatura się ustabilizuje zależy też od czynników wymienionych powyżej. Przy nastawach niższych temperatur, czas ten może być stosunkowo długi.

Po osiągnięciu nastawionej temperatury kocioł dalej pracuje w systemie regulacji załącz - wyłącz utrzymując w ten sposób temperaturę. Może tak pracować dowolnie długo, dopóki nie zostanie wyłączony.

1.3 Ogólny opis kotła



Elementy kotła stykające się z produktami spożywczymi oraz zbiornik zewnętrzny wykonane są ze stali kwasoodpornej gat. 1.4301.

- obudowa kotła (rys.1, poz.1) - wykonana z blachy nierdzewnej.
- zbiornik warzelny (rys.1, poz.2) - skonstruowany jest w taki sposób, że jego płaszcz wewnętrzny stanowi przestrzeń warzelną natomiast płaszcz zewnętrzny w górnej części tworzy przestrzeń zwaną ogrzewaczem, a w dolnej przechodzi w zbiornik wytwornicy pary z zamontowanymi grzałkami elektrycznymi (rys.6, poz.14). W dnie zewnętrznym zbiornika warzelnego znajduje się króciec spustowy służący do zlewania wody ze zbiornika wytwornicy pary (rys.1, poz.18).
- pokrywa (rys.1, poz.CU) - zamontowana na przeciwwadze (rys.1, poz.5)
- instalacja wody uzdatnionej (rys.1, poz.CU) - służy automatycznego napełniania zbiornika ogrzewacza za pomocą elektrozaworu.
- elektroniczny regulator poziomu wody (rys.6, poz.9) - współpracuje z sondami dolnego i górnego poziomu wody (rys.6, poz.8) sterując pracą elektrozaworu napełniania ogrzewacza kotła
- instalacja zasilania wodą (rys.1, poz.13, 14, 15) - służy do napełniania wodą zbiornika warzelnego za pomocą obrotowej wylewki oraz zaworu wody zimnej (standard) i zaworu wody ciepłej (opcja wykonania).
- regulator temperatury - reguluje intensywność ogrzewania kotła w zależności od temperatury nastawionej pokrętle (rys.2). Czujnik regulatora temperatury (rys.6, poz.5) umieszczony jest na zbiorniku warzelnym.
- wyłącznik główny (rys.2) - służy do załączania zasilania kotła oraz do załączania odpowiednich sekcji grzałek (sterowanie mocą kotła: 6 – 12 – 18 kW).
- zawór bezpieczeństwa (rys.3, poz.5) - zabezpiecza kocioł przed nadmiernym wzrostem ciśnienia.
- ogranicznik temperatury (rys.6, poz.10, 11, 12) - umieszczony jest na zbiorniku warzelnym, zabezpiecza przed nadmiernym wzrostem temperatury w ogrzewaczu i przepaleniem grzałek. Czujnik ogranicznika temperatury (rys.6, poz.12) umieszczony jest na grzałce środkowej oznaczonej na schemacie symbolem E2.
- zawór do napełniania z lejkiem (rys.3, poz.4) - służy do ręcznego (manualnego) napełniania ogrzewacza wodą w przypadku braku wody uzdatnionej w sieci lub awarii elektrozaworu napełniania.
- zawór od- i napowietrzający (rys.3, poz.8) - służy do odpowietrzania i likwidowania podciśnienia mogącego powstać w ogrzewaczu
- manometr (wskaźnik ciśnienia) (rys.3, poz.2) - informuje o ciśnieniu wewnątrz ogrzewacza
- zawór spustu strawy (rys.1, poz.6) - służy do zlewania gotowanego produktu.

2 INSTRUKCJA MONTAŻU



LOZAMET nie ponosi odpowiedzialności za uszkodzenia nóg i pozostałego osprzętu kotła, będące wynikiem jego niewłaściwego transportu i montażu. Niewłaściwy transport i montaż kotła skutkuje utratą gwarancji.



Jeśli odbiorca nie dysponuje właściwymi środkami do transportu kotła w miejscu jego przeznaczenia, może zamówić usługę jego montażu i transportu poziomego przez serwis LOZAMET za dodatkową opłatą.



Kocioł należy przechowywać i instalować w pomieszczeniach, w których panuje temp. powyżej +5 °C.



Zabrania się przesuwania kotła bezpośrednio po podłożu. Grozi to uszkodzeniem nóg kotła, oraz elementów instalacji wewnątrz kotła.

Kocioł zdejmować z palety i przenosić na stanowisko pracy przy pomocy wózka widłowego lub paletowego. Kocioł podnosić za jego ramę dolną. Podczas podnoszenia i przenoszenia kocioł powinien stabilnie leżeć na widłach.

Długość widel nie mniejsza niż 1000 mm, szerokość widel nie większa niż 550 mm i nie mniejsza niż 520 mm. Widły wsuwać pod kocioł od strony zaworu spustowego (rys. 1). Zachować ostrożność aby nie uszkodzić widłami nóg kotła, przewodu elektrycznego (B), przyłączy wody (Cz) i (Cc) oraz odpływu (Ds.) (rys. 1).



Po przewiezieniu i ustawieniu kotła na stanowisko pracy, dopuszcza się niewielkie przesuwanie kotła po równym podłożu w celu precyzyjnego ustawienia. Podczas przesuwania nie chwycić za armaturę bezpieczeństwa, wylewkę i zawory napełniania, zawór spustowy, pokrętła i inne zamontowane na kotle elementy wyposażenia.

- **Pomieszczenie przeznaczone do eksploatacji kotłów powinno posiadać:**

1. Instalację elektryczną oraz skuteczną instalację ochronną
2. Instalację wodną
3. Instalację kanalizacyjną
4. Skuteczną wentylację
5. Oświetlenie

2.1 Ustawienie kotłów

- Ustawić kocioł na twardym, niepalnym i wypoziomowanym podłożu. W razie potrzeby dokonać regulacji poziomu za pomocą nóg kotła.
- W przypadku gdy urządzenie ma być ustawione w pobliżu ścian, przegród, mebli kuchennych, elementów dekoracyjnych itp. powinny być one wykonane z materiałów niepalnych albo pokryte odpowiednim niepalnym, materiałem izolacyjnym. Ponadto należy zwrócić uwagę na przestrzeganie przepisów dotyczących ochrony przeciwpożarowej.
- Zaleca się aby odprowadzenie (rys.1, poz. Ds.) oraz zawór spustowy stawy (rys.1. poz.6) usytuować nad kratką ściekową.
- Urządzenie ustawić pod okapem, aby całkowicie odprowadzić opary powstające podczas pracy.

2.2 Przyłączenie do instalacji



Instalowanie mogą wykonywać wyłącznie osoby do tego upoważnione i przeszkolone w zakresie obsługi urządzeń ciśnieniowych i elektrycznych.

Podczas instalowania urządzenia należy przestrzegać następujących obowiązujących przepisów:

- Normy, przepisy, zarządzenia budowlane i przeciwpożarowe.
- Przepisy bezpieczeństwa i higieny pracy
- Przepisy Urzędu Dozoru Technicznego
- Normy, przepisy, zarządzenia dotyczące instalacji elektrycznych.
- Normy, przepisy, zarządzenia dotyczące wentylacji.
- Normy, przepisy, zarządzenia dotyczące instalacji wodnych.

Instalator powinien:

- Posiadać Świadectwo Kwalifikacji
- Zapoznać się z informacjami na tabliczce znamionowej. Informacje porównać z warunkami zasilania w pomieszczeniu
- Sprawdzić skuteczność działania wszystkich elementów funkcjonowania urządzenia
- Zapoznać użytkownika z obsługą urządzenia

2.2.1 Przyłączenie do instalacji elektrycznej

Kocioł wyposażony jest standardowo w przewód zasilający o długości ~ 3 mb z wtyczką 5 x 32A.

- a) Sprawdzić zgodność parametrów instalacji elektrycznej z danymi znamionowymi kotła.
- b) Sprawdzić stan osprzętu elektrycznego kotła.
- c) Dokonać pomiaru skuteczności ochrony przeciwporażeniowej.
- d) Dokonać przyłączenia kotła do instalacji elektrycznej.



Instalacja elektryczna do której będzie podłączony kocioł powinna być wyposażona w indywidualne zabezpieczenie faz I_n 32 A na bezpośrednim przyłączy do kotła.

W przypadku podłączania kotła bezpośrednio do instalacji elektrycznej pomieszczenia, należy dokonać odłączenia standardowego przewodu zasilającego a następnie podłączenia przewodu o potrzebnej długości. Przewód zasilający powinien być giętkim przewodem o powłoce olejoodpornej o właściwościach nie gorszych niż przewody w powłoce polichloroprenowej (o symbolu 245 IEC57) -H05RN-F.

Przewód zasilający powinien posiadać pięć żył o przekroju 5 x 4 mm², a mianowicie:

- trzy żyły robocze przyłączone do zacisków L1, L2, L3,
- jedną żyłę zerową przyłączoną do zacisku N,
- jedną żyłę ochronną przyłączoną do zacisku PE;

Aby dokonać podłączenia przewodu zasilającego do kotła należy uprzednio zdjąć osłonę przednią /rys.1, poz.8/ pod którą znajduje się skrzynka elektryczna. W tym celu należy:

- Zdjąć pokrętła z zaworów wody zimnej i ciepłej (rys.1, poz.13, 14).
- Odkręcić dwie śruby (rys.1, poz.17), następnie zdjąć osłonę (rys.1, poz.8) pociągając ją do siebie i lekko w dół.
- Zdjąć osłonę skrzynki sterowniczej /rys.6, poz.17/ odkręcając uprzednio mocujące ją wkręty.
- Dokonać podłączenia odpowiednich żył przewodu zasilającego do odpowiednich zacisków na listwie (rys.6, poz.18) w skrzynce. Przewód zasilający należy doprowadzić do skrzynki sterowniczej przez dławicę (rys.6, poz.16, **B**) w ramie dolnej kotła oraz dławicę w dolnej ścianie skrzynki sterowniczej (rys.6, poz.15). Przewód zabezpieczyć przed wyrwaniem dokręcając odciążkę (rys.6, poz.22).
- Po podłączeniu przewodu zasilającego należy zamontować pokrywę skrzynki sterowniczej (rys.6, poz.17) następnie przykręcić osłonę przednią (rys.1, poz.8).
- Zamontować pokrętła zaworów wody zimnej i ciepłej (rys.1, poz.13, 14).

Przewód zasilający doprowadzić do wyłącznika naściennego odcinającego na wszystkich biegunach. Wyłącznik naścienny powinien być dobrany do danych znamionowych kotła. Instalacja elektryczna do której będzie podłączony kocioł powinna być wyposażona w indywidualne zabezpieczenie faz I_n 50A na bezpośrednim przyłączy do kotła.




Instalacja elektryczna, do której podłączone ma być urządzenie powinna być wyposażona w środki odłączania na wszystkich biegunach zgodnie z PN-EN 60335-1 oraz osprzęt elektryczny do indywidualnego zabezpieczenia faz I_n 32A.



Wyłącznik naścienny, oraz osprzęt elektryczny do indywidualnego zabezpieczenia faz nie występują w wyposażeniu kotła.

2.2.2 Przyłączenie wyrównawcze

Urządzenie wyposażone jest w zacisk do przyłączenia zewnętrznych żył wyrównawczych oznaczone

symbolem . Przed podłączeniem urządzenia należy sprawdzić prawidłowość wykonania i skuteczność działania połączeń wyrównawczych zgodnie z PN-IEC-60364-4-41.



Uruchomienie kotła może nastąpić po potwierdzeniu skuteczności ochrony przeciwporażeniowej wynikami pomiarów.

2.2.3 Przyłączenie do instalacji wodnej



Kocioł należy podłączyć do instalacji wodnej wykonanej zgodnie z normą PN-EN 1717 oraz przepisami obowiązującymi w danym kraju.

2.2.3.1 Przyłączenie do instalacji wody uzdatnionej – do napełniania ogrzewacza

- 1) Przed urządzeniem zainstalować filtr do wody (rys.4b) oraz zawór odcinający. Filtr do wody dostarczany jest z kotłem oddzielnie. Należy zamontować go na instalacji wodnej doprowadzanej do kotła. Zawór odcinający nie jest dostarczany z urządzeniem.
- 2) Dokonać podłączenia instalacji wody uzdatnionej do przyłącza R1/2 oznaczonego CU (rys.1).



Brak filtra do wody na instalacji zasilającej kocioł może spowodować zanieczyszczenie elektrozaworu napełniania zbiornika ogrzewacza, jego zablokowanie lub uszkodzenie.

2.2.3.2 Przyłączenie do instalacji wody pitnej – do napełniania zbiornika warzelnego

- 1) Przed urządzeniem zainstalować zawory odcinające. Zawory odcinające nie są dostarczane z urządzeniem.
- 2) Dokonać podłączenia instalacji wodociągowej do przyłącza R1/2 wody zimnej oznaczonego Cz (rys.1) oraz wody ciepłej do przyłącza R1/2 oznaczonego Cc (rys.1).

3 INSTRUKCJA OBSŁUGI



Panel sterowania kotła opisany jest na rysunku 2.

3.1 Przygotowanie kotła do pracy

Przed pierwszym uruchomieniem należy:

- Usunąć folię ochronną oraz inne elementy opakowania ze wszystkich elementów obudowy oraz pokrywy.
- Urządzenie odkonserwować, zbiornik warzelny i pokrywę umyć gorącą wodą z dodatkiem płynu do mycia naczyń, dokładnie wypłukać.
- Zapoznać się z DTR urządzenia, w szczególności z instrukcją obsługi oraz wskazaniem BHP.
- Napełnić wodą zbiornik ogrzewacza kotła wg instrukcji pkt. 3.2.

3.2 Napełnianie zbiornika ogrzewacza kotła

3.2.1 Automatyczne napełnianie zbiornika ogrzewacza



Jeśli na panelu sterowniczym kotła świeci się czerwona lampka a zbiornik ogrzewacza nie napełnia się automatycznie, należy sprawdzić czy zawór odcinający dopływ wody jest otwarty i czy jest woda w sieci. Jeśli jest woda w sieci a zbiornik nadal nie napełnia się, oznacza to awarię elektrozaworu lub układu automatycznego napełniania ogrzewacza.

- 1) Otworzyć zawór odcinający dopływ wody zasilającej zbiornik ogrzewacza kotła.
- 2) Załączyć zasilanie kotła. Pokrętko wyłącznika głównego (rys.2) ustawić na poz. „1”, „2” lub „3”. Powinna się zaświecić zielona lampka sygnalizująca załączenie zasilania.
- 3) Jednocześnie z załączeniem zasilania kotła automatycznie załączy się elektrozawór napełniania zbiornika ogrzewacza. Zbiornik zacznie napełniać się automatycznie.

Automatyczne napełnianie podczas pierwszego uruchomienia kotła.

- Przy pierwszym uruchomieniu kotła zaświeci się czerwona lampka sygnalizująca brak wody w zbiorniku ogrzewacza.
Nie można uruchomić układu grzewczego kotła
- Po osiągnięciu przez wodę poziomu sondy dolnej czerwona lampka zgaśnie a zapali się zielona lampka sygnalizująca właściwy poziom wody – powyżej sondy dolnej.
Elektrozawór dalej napełnia zbiornik ogrzewacza kotła.
Można załączyć układ grzewczy kotła.
- Po osiągnięciu przez wodę poziomu sondy górnej elektrozawór zamyka dopływ wody do zbiornika ogrzewacza. Zielona lampka gaśnie sygnalizując, że poziom wody w zbiorniku ogrzewacza jest na poziomie sondy górnej. Można załączyć układ grzewczy kotła.

Uwaga: Tak samo zachowuje się kocioł podczas uruchomienia, gdy poziom wody jest poniżej sondy dolnej. Na przykład po naprawie serwisowej lub w przypadku nieużytkowaniu kotła przez dłuższy czas.

Automatyczne napełnianie podczas pracy kotła. Uzupełnianie wody.

- Podczas normalnej pracy kotła:
 - Zielona lampka nie świeci się sygnalizując, że poziom wody jest na poziomie lub powyżej sondy górnej.
 - Zielona lampka świeci się sygnalizując, że poziom wody jest powyżej sondy dolnej i poniżej sondy górnej.W jednym i drugim przypadku można załączyć układ grzewczy kotła.
- Gdy podczas pracy kotła poziom wody obniży się poniżej sondy dolnej automatycznie załączy się elektrozawór napełniania zbiornika ogrzewacza i uzupełni zbiornik do poziomu sondy górnej. Uzupełnianie wody odbywa się w cyklach 60 sekundowych: praca elektrozaworu - przerwa. W trakcie uzupełniania poziomu wody może być wykonanych kilka cykli.
- Podczas uzupełniania układ grzewczy pracuje. Może się wyłączyć na chwilę po czym ponownie załączy się automatycznie.

Automatyczne napełnianie podczas każdego włączenia zasilania kotła. Uzupelnianie wody.

- Podczas każdego ponownego włączenia zasilania kotła:
 - Zielona lampka nie świeci się sygnalizując że poziom wody jest na poziomie lub powyżej sondy górnej. Elektrozwór napełniania nie załączy się.
 - Zielona lampka świeci się sygnalizując że poziom wody jest powyżej sondy dolnej i poniżej sondy górnej. Automatycznie załączy się elektrozwór napełniania zbiornika ogrzewacza i uzupełni zbiornik do poziomu sondy górnej. Zielona lampka zgaśnie.Uzupelnianie wody odbywa się w sposób ciągły, bez przerw czasowych.
- Podczas uzupelniania wody można uruchomić układ grzewczy kotła.

3.2.2 Manualne - ręczne napełnianie zbiornika ogrzewacza



W przypadku gdy automatyczne napełnianie ogrzewacza (płaszcz) jest niemożliwe (brak wody uzdatnionej w sieci, awaria elektrozworu), możliwe jest napełnianie ogrzewacza (płaszcz) ręcznie (manualnie) przez zwór z lejkiem (rys.3, poz.12) znajdujący się na armaturze bezpieczeństwa.



Jeśli na panelu sterowniczym kotła świeci się czerwona lampka oznacza to, że należy napełnić lub uzupelnic zbiornik ogrzewacza wodą. Złączenie układu grzewczego jest niemożliwe.



Przed przystąpieniem do napełniania zbiornika ogrzewacza należy:

- **Pokrętko regulatora temperatury ustawić w położenie „0”**
 - **Wyłączyć zasilanie kotła ustawiając pokrętko wyłącznika głównego (rys.2) w położenie „0”**
 - **Jeżeli kotł jest gorący, należy odczekać aż się schłodzi**
 - **Upewnić się czy w zbiorniku ogrzewacza nie ma ciśnienia pary. Manometr (rys.3, poz.2) powinien wskazywać wartość 0 MPa. Pociągnąć za uchwyt zaworu bezpieczeństwa (rys.3, poz.9) - nie powinno następować uwalnianie pary wodnej.**
- 1) Załączyć zasilanie kotła. Pokrętko wyłącznika głównego (rys.2) ustawić na poz. „1”, „2” lub „3”. Powinna się zaświecić zielona lampka sygnalizująca załączenie zasilania. Jednocześnie zaświeci się czerwona lampka sygnalizująca brak wody w zbiorniku ogrzewacza lub zbyt niski poziom wody - poniżej sondy dolnej. Nie można uruchomić układu grzewczego kotła.
 - 2) Otworzyć kurek manometru (rys.3, poz.7) przekręcając jego dźwignię w położenie „otwarty” zgodnie z rys.3, poz. A.
 - 3) Zdjąć pokrywkę z lejka zaworu do napełniania ogrzewacza (rys.3, poz.4) w razie konieczności usunąć nieczystości ze zbiornika lejka.
 - 4) Założyć dźwignię (rys.3, poz. 12) na zawór z lejkiem do napełniania, następnie zabezpieczyć ją wkrętem. Otworzyć zawór do napełniania (rys.3, poz.4) przekręcając dźwignię w dół do pozycji pionowej - otwarty.
 - 5) Dolewać przez lejek (rys.3) wodę.
 - Po osiągnięciu przez wodę poziomu sondy dolnej czerwona lamka zgaśnie a zapali się zielona lampka sygnalizująca właściwy poziom wody – powyżej sondy dolnej.
 - Dolewać wodę do momentu, aż zielona lampka zgaśnie sygnalizując, że poziom wody w zbiorniku ogrzewacza jest na poziomie sondy górnej.



Ilości wody do pierwszego napełnienia oraz do uzupelnienia poziomu w zbiorniku ogrzewacza kotła podano w tablicy na stronie 3.



Gdy zielona lampka zgaśnie przerwać dolewanie wody. Zbyt duża ilość wody w ogrzewaczu może spowodować wylewanie jej przez armaturę bezpieczeństwa w czasie pracy kotła.

- 6) Zamknąć zawór napełniający z lejkiem (rys.3, poz.4) ustawiając jego pokrętko poziomo następnie lejek przykryć pokrywką. Odkręcić wkręt i zdjąć dźwignię (rys.3, poz.12) z zaworu.
- 7) Zamknąć kurek manometru (rys.3, poz.7) przekręcając jego pokrętko w położenie „zamknięty”.

3.3 Instrukcja opróżniania ogrzewacza z wody



W przypadku wyłączenia kotła z ruchu na dłuższy czas oraz podczas wykonywania niektórych remontów, napraw i konserwacji należy opróżnić zbiornik ogrzewacza kotła z wody.

- 1) Wyłączyć zasilanie kotła ustawiając pokrętko wyłącznika głównego (rys.2) w położenie „0
- 2) Jeżeli kocioł jest gorący poczekać aż się schłodzi lub schłodzić go przez zalanie zimną wodą.
- 3) Upewnić się czy w zbiorniku ogrzewacza nie ma ciśnienia pary.
Manometr (rys.3, poz.2) powinien wskazywać wartość 0 MPa. Pociągnąć za uchwyt zaworu bezpieczeństwa (rys.3, poz.9) - nie powinno nastąpić uwalnianie pary wodnej.
- 4) Otworzyć kurek manometru (rys.3, poz.7) przekręcając jego dźwignię w położenie „otwarty” zgodnie z rys.3, poz. A.
- 5) Odkręcić korek z króćca spustowego wody z ogrzewacza znajdujący się pod kotłem (rys 1, poz.18)
- 6) Zaczekać, aż woda spłynie całkowicie z ogrzewacza.
- 7) Nakręcić korek na króciec ogrzewacza pamiętając aby założyć na korek uszczelkę miedziano- bezazbestową CU+BA Ø 21x26x2,5.

3.4 Uruchomienie kotła. Próbnny rozruch

- 1) Sprawdzić, czy zawór do napełniania wytwornicy pary (rys.3, poz.4) jest zamknięty. Dźwignia (rys.3, poz.12) ustawiona poziomo.
- 2) Sprawdzić, czy położenie dźwigni kurka manometrycznego (rys.3, poz.7) odpowiada pozycji "zamknięte".
- 3) Ustawić regulator temperatury w położeniu "wyłączony" - pokrętko regulatora temp. (rys.2)przekręcone maksymalnie w lewą stronę i ustawione na wartości "0".
- 4) Pokrętkiem wyłącznika głównego (rys.2) załączyć zasilanie kotła ustawiając je w poz. "1". Powinna się zaświecić zielona lampka potwierdzająca załączenie zasilania oraz zielona lampka sygnalizująca właściwy poziom wody w wytwornicy pary (rys.2).
- 5) Pokrętko regulatora temperatury przekręcić w prawą stronę, aż do momentu załączenia grzałek. Zapali się pomarańczowa lampka sygnalizująca pracę sekcji grzałek o mocy 6 kW (rys.2).
- 6) Obrócić pokrętko wyłącznika głównego do pozycji "2". W tym momencie powinna załączyć się sekcja grzałek 12 kW. Pomarańczowa lampka powinna się świecić (rys.2).
- 7) Obrócić pokrętko wyłącznika głównego do pozycji "3". W tym momencie powinna załączyć się sekcja grzałek 18 kW. Pomarańczowa lampka powinna się świecić (rys.2).
- 8) Ustawić regulator temperatury z powrotem na "0", pomarańczowa lampka pracy grzałek powinna zgasnąć.
- 9) Wyłączyć zasilanie kotła obracając pokrętko wyłącznika głównego do pozycji "0".

3.5 Czynności podczas pracy kotła



Przed każdym uruchomieniem kotła unieść do góry uchwyt zaworu bezpieczeństwa (rys.3 poz.9), następnie puścić. Jeśli nie można unieść uchwytu zaworu bezpieczeństwa, zabrania się uruchamiania urządzenia. Świadczy to o zakamienieniu zaworu bezpieczeństwa. Należy zgłosić kocioł do naprawy.



Podczas pracy kotła:

- Zawór odcinający dopływ wody zasilającej zbiornik ogrzewacza kotła powinien być otwarty.
- Zawór z lejkiem (rys.3, poz.4) powinien być zamknięty. Dźwignia (rys.3, poz.12) po ustawieniu poziomo powinna być zdjeta z zaworu.
- Dźwignia kurka manometrycznego (rys.3, poz.7) powinna znajdować się w pozycji "zamknięte".



Podczas pracy kotła:

- Zielona lampka sygnalizująca załączenie zasilania powinna się świecić.
- Zielona lampka sygnalizująca poziom wody w ogrzewaczu nie świeci się jeśli jej poziom jest na poziomie sondy górnej lub powyżej.
- Zielona lampka sygnalizująca poziom wody w ogrzewaczu świeci się jeśli jej poziom jest powyżej sondy dolnej i poniżej sondy górnej.



Jeśli podczas pracy kotła lub po jego włączeniu zapali się na stałe czerwona lampka oznacza to brak wody w zbiorniku ogrzewacza kotła lub jej zbyt niski poziom. Uruchomienie układu grzewczego kotła jest niemożliwe.

- a) Sprawdzić czy zawór spustowy (rys.1, poz.6) znajduje się w położeniu „zamknięty” (rys.5).
- b) W zależności od potrzeb na otwór spustowy wewnątrz zbiornika warzelnego założyć sito filtrujące.
- c) Napełnić zbiornik warzelny produktem przeznaczonym do gotowania.
- d) Napełnianie wodą zimną lub ciepłą (opcja) dokonuje się za pomocą instalacji zasilania wodą. W tym celu należy unieść pokrywę kotła, obrócić wylewkę (rys.1, poz.15) nad zbiornik warzelny oraz odkręcić zawory wodne (rys.1, poz.13, 14). Zwrócić uwagę, aby nie przekroczyć dopuszczalnego poziomu oznaczonego wewnątrz zbiornika warzelnego. Po napełnieniu kotła zaleca się zamknięcie pokrywy w celu skrócenia czasu gotowania.



Przy podnoszeniu i opuszczaniu pokrywy należy zwrócić uwagę aby wylewka (rys.1, poz.15) była obrócona w położenie uniemożliwiające zaczepienie jej przez pokrywę.

- e) Pokrętłem wyłącznika głównego (rys.2) załączyć zasilanie kotła ustawiając je w poz. „3”. Powinna się zaświecić zielona lampka sygnalizująca załączenie zasilania
- f) Pokrętko regulatora temperatury (rys.2) przekręcić w prawo ustawiając żadaną temperaturę. Powinna zapalić się pomarańczowa lampka sygnalizująca załączenie sekcji grzałek.
- g) W celu uzyskania wrzenia należy obrócić pokrętko regulatora w skrajne, prawe położenie „8”. Wrzenie zawartości kotła następuje przy ciśnieniu w ogrzewaczu w granicach $0,02 \div 0,048$ MPa w zależności od ilości produktu znajdującego się w zbiorniku warzelnym. Przy zbyt małym napełnieniu nastąpi dalszy wzrost ciśnienia i otwarcie zaworu bezpieczeństwa. W kotłach wykonanych w opcji z presostatem, dalszemu wzrostowi ciśnienia zapobiega presostat który będzie cyklicznie załączał i wyłączał grzałki elektryczne. Należy zapobiegać niepotrzebnym stratom energii stosując odpowiednie napełnieni p. 3.7 i maksymalną moc tylko do czasu początku wrzenia potrawy w kotle. Zmniejszenie mocy uzyskuje się przez dalszy obrót pokrętła wyłącznika głównego i sekcji grzałek do pozycji „2” odpowiadającej mocy 12 kW oraz dalej do pozycji „1”, która odpowiada mocy 6 kW.

3.6 Czynności po zakończeniu pracy kotła

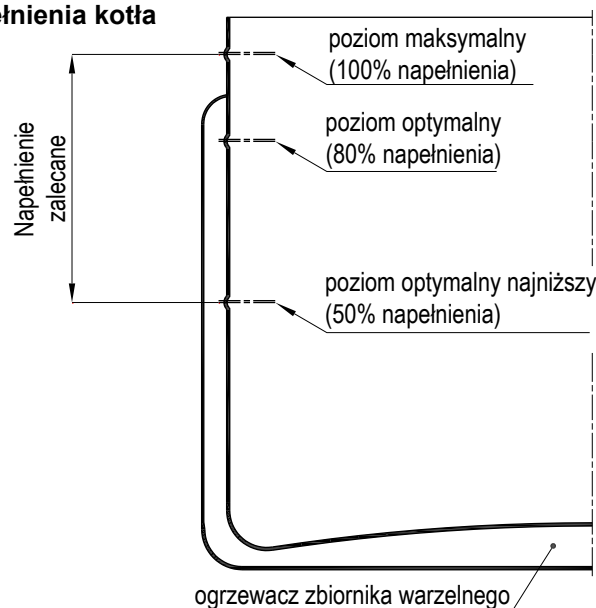
- a) Przekręcić pokrętko regulatora temperatury w skrajne lewe położenie „0” (rys.2).
- b) Wyłączyć dopływ energii elektrycznej wyłącznikiem głównym (rys.2) ustawiając go w położeniu „0”.
- c) Opróżnić zbiornik warzelny przez zawór spustowy (rys.1, poz.6) ustawiając go w położenie „otwarty” (rys.5).
- d) Po schłodzeniu dokładnie umyć kocioł gorącą wodą i wytrzeć do sucha.

3.7 Uwagi eksploatacyjne

- a) Optymalne zalecane napełnienia kotła w zależności od gotowanej potrawy.

Napełnienie = Pojemność robocza x Współczynnik napełnienia kotła

Potrawa gotowana	Współczynnik napełnienia kotła
Mleko	0,75
Zupa	0,70
Ziemniaki	0,80
Jarzynty	0,80
Mięso	0,80
Sosy	0,80
Woda	0,90



- b) Podczas gotowania, w zależności od ilości produktu w zbiorniku warzelnym oraz nastawy temperatury, regulator temperatury będzie utrzymywał temperaturę w zbiorniku warzelnym przez cykliczne załączenie i wyłączenie grzałek bądź utrzymywanie grzałek cały czas załączonych. Jednocześnie pomarańczowa lampka będzie cyklicznie gasnąć i zapalać się. Jest to związane z różnymi warunkami oddawania ciepła z ogrzewacza do zbiornika warzelnego i nie oznacza nieprawidłowości w pracy kotła.
- c) Odpowietrzenie ogrzewacza następuje podczas pracy kotła samoczynnie przez zawór od- i napowietrzający (rys.3, poz.8). Po zakończeniu odpowietrzania zawór zamknie się samoczynnie przerywając wypływ pary. Zakończenie odpowietrzania następuje w przypadku zbiornika warzelnego w całości napełnionego produktem przy temperaturze ok. $80 \div 85^{\circ}\text{C}$. Po zakończeniu odpowietrzania zacznie się wzrost ciśnienia w ogrzewaczu kotła a zawartość zbiornika warzelnego zacznie dochodzić do wrzenia.
- d) Dodatkowo kocioł można odpowietrzać ręcznie przez przekręcenie dźwigni kurka manometrycznego w położenie „otwarte” (rys 3, poz. A) aż do momentu gdy z otworu w jego korpusie zacznie wydobywać się para wodna. Po ok. 2 do 3 sek. należy dźwignię przekręcić w lewo aż do położenia „zamknięte” (rys 3, poz. B). Czynność te należy wykonać tylko w przypadku gdy gotowany produkt nie chce osiągnąć wrzenia.

3.7.1 Zużycie wody do napełniania ogrzewacza



Zużycie wody ustalono w warunkach laboratoryjnych gotując w zbiorniku warzelnym wodę. W warunkach eksploatacyjnych zużycie wody może być znacznie większe np. x 1,5 lub x 2.

Typ kotła	Teoretyczne zużycie wody w czasie jednego zagotowania pełnego zbiornika warzelnego [dm ³] = litr	Przykładowe zużycie wody przez kocioł w ciągu 1 MIESIĄCA (Zużycie wody bez pierwszego napełnienia ogrzewacza)				
		Praca okresowa		Praca ciągła z przerwami 30 minut na opróżnienie i ponowne napełnienie		
		3 razy na dobę	6 razy na dobę	8 godzin dziennie	16 godzin dziennie	Teoretyczne zużycie wody na godzinę
L900.BKE.100.3	0,20 dm ³	19 dm ³	38 dm ³	35 dm ³	70 dm ³	0,146 dm ³ /h
L900.BKE.150.3	0,20 dm ³	19 dm ³	38 dm ³	30 dm ³	60 dm ³	0,125 dm ³ /h

Obliczanie tygodniowego, miesięcznego, rocznego zużycia wody do napełniania ogrzewacza.

Przy pracy okresowej kotła zakładając konkretną ilość zagotowań dziennie:

Zużycie wody w czasie

jednego zagotowania [dm³] x Ilość zagotowań dziennie x ilość dni w miesiącu = Zużycie wody przez 1 miesiąc [dm³]

Przy pracy ciągłej kotła zakładając konkretną ilość godzin pracy kotła dziennie:

Teoretyczne zużycie

wody na godzinę [dm³/h] x Ilość godzin pracy dziennie x ilość dni w miesiącu = Zużycie wody przez 1 miesiąc [dm³]

Do tak wyliczonego zużycia wody w czasie pracy kotła należy dodać ilość wody potrzebnej do pierwszego napełnienia ogrzewacza 43,2 dm³ – dla L900.BKE.100.3 lub 40,6 dm³ – dla L900.BKE.150.3 wg tabeli 1 str.3.

Należy także uwzględnić ewentualne ponowne napełnianie ogrzewacza spowodowane potrzebą prac konserwacyjnych.

3.7.2 Przepływ stacji do uzdatniania wody do napełniania ogrzewacza

Od przepływu stacji do uzdatniania wody zależą czasy napełniania ogrzewacza i uzupełniania wody w ogrzewaczu.

Czas napełniania nie ma istotnego wpływu na pracę i wydajność kotła, natomiast czas uzupełniania i przepływ stacji mniejszy od zalecanego powodują pewne różnice w zachowaniu kotła w czasie uzupełniania wody w ogrzewaczu podczas pracy.

- Pierwsze napełnienie wykonuje się rzadko, po instalacji kotła i przy pracach konserwacyjnych np. 1 lub 2 razy w roku.
- Kocioł uzupełnia się do górnego poziomu za każdym razem po włączeniu zasilania, a więc przypadek uzupełniania wody w czasie pracy kotła występuje rzadko albo może nigdy nie wystąpić.
- Kocioł w czasie pracy uzupełnia wodę w cyklach 60-sekundowych, 20 sek. praca elektrozaworu + 40 sek. pauza...itd. Jest tak dlatego aby w czasie gotowania duża ilość jednorazowo dolewanej zimnej wody nie obniżyła temperatury w ogrzewaczu i wydłużyła czas gotowania.
- Stosując stacje uzdatniania o małych przepływach, pierwsza dolewka wody przed pauzą może być zbyt mała, aby woda osiągnęła sondę dolnego poziomu. Kocioł może wyłączyć się w czasie pracy. Należy w takim przypadku wyłączyć i ponownie włączyć zasilanie. Po ponownym włączeniu zasilania kocioł uzupełni się automatycznie. Napełnianie trwa w tym przypadku bez przerwy aż do osiągnięcia sondy górnego poziomu wody.

Zalecany przepływ stacji do uzdatniania wody (w litrach na godzinę) - 600 l/h (10 l/min). Poniżej przykładowe wyliczenia czasów napełniania dla stacji o różnych przepływach i opis zachowania kotła przy uzupełnianiu wody podczas pracy.

- Stacja o przepływie **600 l/h (10 l/min)** i większym zapewnia czasy napełniania ogrzewacza takie jak zapewnia przepływ elektrozaworu zamontowanego w kotle.
Czasy pierwszego napełnienia: L900.BKE.100.9 - 4 min. 19 sek. L900.BKE.150.9 - 4 min. 4 sek.
Czasy uzupełniania wody podczas pracy: L900.BKE.100.9 - 2 min. 15 sek. L900.BKE.150.9 - 1 min. 17 sek.
Czasy uzupełniania po wyłąc / włącz zasilanie: L900.BKE.100.9 - 52 sek. L900.BKE.150.9 - 37 sek.
Jednorazowa dolewka wody przed pauzą 3,70 dm³. Ilość wystarczająca aby woda osiągnęła sondę dolnego poziomu i kocioł pracował w czasie uzupełniania.
- Stacja o przepływie **np. 300 l/h (5 l/min)** czasy napełniania ogrzewacza wydłużą się około dwukrotnie.
Czasy pierwszego napełnienia: L900.BKE.100.9 - 8 min. 38 sek. L900.BKE.150.9 - 8 min. 7 sek.
Czasy uzupełniania wody podczas pracy: L900.BKE.100.9 - 5 min. 4 sek. L900.BKE.150.9 - 3 min. 13 sek.
Czasy uzupełniania po wyłąc / włącz zasilanie: L900.BKE.100.9 - 1 min. 44 sek. L900.BKE.150.9 - 1 min. 13 sek.
Jednorazowa dolewka wody przed pauzą 1,85 dm³. Ilość powinna być wystarczająca aby woda osiągnęła sondę dolnego poziomu i kocioł pracował w czasie uzupełniania. Jest to jednak ilość graniczna i może się zdarzyć, że kocioł się wyłączy w czasie uzupełniania. Może zaistnieć potrzeba wyłączenia i ponownego włączenia zasilania w celu uzupełnienia ogrzewacza.
- Stacja o przepływie **np. 90 l/h (1,5 l/min)** czasy napełniania ogrzewacza wydłużą się około siedmiokrotnie.
Czasy pierwszego napełnienia: L900.BKE.100.9 - 28 min. 48 sek. L900.BKE.150.9 - 27 min. 4 sek.
Czasy uzupełniania wody podczas pracy: L900.BKE.100.9 - 17 min. 8 sek. L900.BKE.150.9 - 12 min. 4 sek.
Czasy uzupełniania po wyłąc / włącz zasilanie: L900.BKE.100.9 - 5 min. 48 sek. L900.BKE.150.9 - 4 min. 4 sek.
Jednorazowa dolewka wody przed pauzą tylko 0,55 dm³. Ilość niewystarczająca aby woda osiągnęła sondę dolnego poziomu. Kocioł wyłączy się. Należy wyłączyć i ponownie włączyć zasilanie. Kocioł uzupełni wodę automatycznie.

4 WSKAZANIA BEZPIECZEŃSTWA I HIGIENY PRACY



Nieprzestrzeżenie poniższych wskazań grozi poparzeniem lub porażeniem prądem elektrycznym.

Przed przystąpieniem do pracy, obsługujący powinien zapoznać się z zasadami:

- prawidłowej eksploatacji kotła na podstawie niniejszej dokumentacji techniczno-ruchowej,
- eksploatacji urządzeń elektrycznych, urządzeń ciśnieniowych, oraz bezpieczeństwa pracy w zapleczach kuchennych,
- udzielania pierwszej pomocy w nagłych przypadkach.

Szczególnie ważne jest, aby:

- 1) Przed montażem urządzenia:
 - zdjąć opakowanie i upewnić się, czy urządzenie jest w nienaruszonym stanie. W razie wątpliwości nie użytkować go i zwrócić się do specjalisty. Materiał opakowaniowy nie powinien znajdować się w zasięgu dzieci, ponieważ stanowi potencjalne zagrożenie (torebki plastikowe, deski, gwoździe itp.)
 - upewnić się, czy dane znamionowe są zgodne z parametrami sieci oraz instalacji elektrycznej
- 2) Przed pierwszym uruchomieniem kotła, oraz co najmniej raz w roku sprawdzić skuteczność ochrony przed porażeniem prądem elektrycznym.
- 3) Nie dopuszczać do wykonywania napraw i regulacji kotła osób do tego nieupoważnionych.
- 4) W razie skaleczenia, poparzenia lub porażenia prądem elektrycznym, niezwłocznie udzielić pierwszej pomocy.
- 5) Nie otwierać zaworu do napełniania z lejkiem (rys.3, poz.4) przy ciśnieniu pary w ogrzewaczu większym od zera oraz podczas pracy kotła, gdyż można narazić się na poparzenie parą wodną lub gorącymi skroplinami
- 6) Kontrolować wskazania ciśnieniomierza (manometru) w czasie gotowania.
- 7) Zachować ostrożność przy otwieraniu kurka manometrycznego (rys.3, poz.7), sprawdzaniu drożności zaworu bezpieczeństwa (rys.3, poz.5) oraz zaworu od i napowietrzającego aby nie ulec poparzeniu gorącą parą.
- 8) Nie przebywać w pobliżu armatury bezpieczeństwa (rys.1, poz.12) podczas pracy kotła.
- 9) Zachować ostrożność przy podnoszeniu pokrywy kotła w czasie gotowania, aby zapobiec ewentualnemu poparzeniu zebraną pod pokrywą parą.
- 10) Nie wykonywać żadnych czynności i napraw związanych ze zlewaniem wody ze zbiornika wytwornicy pary oraz wykręcaniem grzałek, sondy, czujnika regulatora temperatury, kurka probierczego, zaworu zbiornika lejka, armatury bezpieczeństwa lub jej części przed uprzednim odłączeniem zasilania elektrycznego, schłodzeniem kotła i upewnieniem się, że w zbiorniku ogrzewacza nie ma ciśnienia pary wodnej.
- 11) Do zbiornika warzelnego nie wlewać nigdy produktu powyżej oznaczonego wewnątrz zbiornika poziomu
- 12) Zachować ostrożność przy opróżnianiu zbiornika warzelnego z gorących potraw.
- 13) Nie dotykać gorących części kotła np. pokrywy, kołnierza, osprzętu,
- 14) W czasie wykonywania napraw i konserwacji bezwzględnie odłączyć zasilanie elektryczne.



Zabrania się mycia i polewania kotła oraz podłogi pod kotłem za pomocą strumienia bieżącej wody. Nieprzestrzeżenie tej zasady grozi uszkodzeniem urządzenia i porażeniem prądem.

4.1 Dozór Techniczny


Kotły warzelne L900.BKE.100.3, L900.BKE.150.3 są urządzeniami pracującym pod ciśnieniem. Zgodnie z wymaganiami § 1, pkt. 1a) Rozporządzenia Rady Ministrów z dnia 7 grudnia 2012r. w sprawie rodzajów urządzeń technicznych podlegających dozorowi technicznemu (Dz. U. 2012 poz.1468) – kotły warzelne typu L900.BKE.100.3, L900.BKE.150.3 podlegają dozorowi technicznemu.

Mając na uwadze, że kotły warzelne typu L900.BKE.100.3, L900.BKE.150.3 nie spełniają wymagania § 1, pkt.1 Rozporządzenia Ministra Gospodarki z dnia 21 grudnia 2005r. w sprawie zasadniczych wymagań dla urządzeń ciśnieniowych i zespołów urządzeń ciśnieniowych (Dz. U. Nr 263 z 2005 r.) - w związku z tym, przepisów ww. rozporządzenia nie stosuje się do nich.


Kotły warzelne L900.BKE.100.3, L900.BKE.150.3 jako kotły małe podlega dozorowi uproszczonemu. Stanowi o tym pkt.19 załącznika „Formy dozoru technicznego i terminy badań technicznych” przywołanego przez § 26 Rozporządzenia Ministra Gospodarki, Pracy i Polityki Społecznej z dnia 9 lipca 2003 r. w sprawie warunków technicznych dozoru technicznego w zakresie eksploatacji niektórych urządzeń ciśnieniowych (Dz. U. Nr 135 z 2003r.).

Zgodnie z wymaganiami Art. 15 ust.1 Ustawy o dozorze technicznym z dnia 21 grudnia 2000 r. (Dz. U. Nr 122 z 2002r. wraz ze zmianami wynikającymi z Art.45 Dz. U. Nr 96, poz. 959 z 2004 r.) – decyzji zezwalającej na eksploatację kotłów warzelnych typu L900.BKE.100.3, L900.BKE.150.3 nie wydaje się. W związku z tym nie ma obowiązku ich zgłoszenia do właściwej jednostki dozoru technicznego. Mając na uwadze powyższe, zabrania się dokonywać jakichkolwiek zmian w konstrukcji kotła, szczególnie w odniesieniu do zbiornika

5 INSTRUKCJA KONSERWACJI I NAPRAWY

 **Konserwację, regulację i naprawy mogą wykonywać wyłącznie osoby do tego upoważnione i przeszkolone w zakresie obsługi urządzeń ciśnieniowych i pracujących pod napięciem.**

 **Przed przystąpieniem do prac konserwacyjnych i czyszczenia należy odłączyć kocioł od zasilania elektrycznego.**

 **Zewnętrznych i wewnętrznych powierzchni nie czyścić substancjami żrącymi oraz zawierających chlorki. Nie używać ostrych metalowych szczotek, druciaków i podobnych narzędzi mogących porysować powierzchnie kotła.**

5.1 Konserwacja bieżąca

- 1) Należy utrzymywać urządzenie w stanie spełniającym wszelkie warunki higieniczno-sanitarne
- 2) Codziennie dokładnie umyć kocioł ciepłą wodą i wytrzeć do sucha. Części ze stali nierdzewnej czyścić wodą z płynem do mycia naczyń, dokładnie płukać i wysuszyć.
- 3) Jeśli urządzenie ma być nie używane przez dłuższy czas, dokładnie natłuścić wszystkie stalowe powierzchnie olejem wazelinowym w celu nałożenia warstwy ochronnej. Okresowo przewietrzać pomieszczenie.
- 4) Nigdy nie używać materiałów ściernych takich jak: zmywaki stalowe, wata stalowa, szczotki stalowe bądź skrobaki, które mogą uszkodzić powierzchnie kotła.
- 5) Bezwzględnie unikać wszelkich kontaktów stałych lub okresowych wykonanych ze stali nierdzewnej z materiałami korodującymi, aby nie powodować korozji galwanicznej.
- 6) **Przynajmniej raz w tygodniu lub częściej w zależności od potrzeb:**

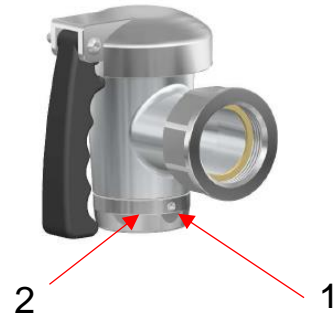
Umyć zawór spustowy po uprzednim wyjęciu stożka. Posmarować powierzchnie stożkowe zaworu spustowego smarem lub łojem. Zalecane smary: Molydal AL.BL , AL.SI 32, AGL 75AL, Nils Food TTF, Klübersynth UH1, Bechem Fluid W 68-3H. Smar **Molydal AL.BL** dostępny jest u producenta kotłów LOZAMET.

Aby wyjąć stożek zaworu, należy:

W przypadku zaworu spustowego RdF 01361007

- ustawić zawór w pozycji "otwarty" (rys.5A)
- wykręcić wkręt z gniazdem sześciokątnym poz.1 używając klucza sześciokątnego 2,5 mm
- odkręcić ręką nakrętkę poz.2
- pociągnąć za rączkę do góry i wyjąć stożek

Aby zmontować zawór należy postępować w odwrotnej kolejności. Zwrócić uwagę aby uszczelka pod nakrętkę poz. 2 znalazła się we właściwym miejscu.



W przypadku zaworu spustowego BKE3-11.0.0

- ustawić zawór w pozycji "otwarty" (rys.5B) oraz docisnąć rączkę do korpusu zaworu
- pociągnąć za rączkę do góry i wyjąć stożek

 **Brak właściwej konserwacji będzie skutkowało utratą gwarancji na zawór spustowy.**

- Brak smarowania jest przyczyną powstawania nieszczelności zaworu spustowego.
- Po każdym myciu i oczyszczeniu zaworu spustowego należy jego wewnętrzne powierzchnie stożkowe nasmarować zalecanym smarem. Zapewni to odpowiednią szczelność i trwałość zaworu.
- W przypadku zauważenia nieszczelności należy nasmarować zawór zgodnie z niniejszą instrukcją.
- Dopuszcza się kropłowe wycieki z zaworu pod warunkiem, że nie łączą się one w ciągły strumień.

- 7) **W razie konieczności** usunąć zanieczyszczenia ze zbiornika-lejka do napełniania (rys.3, poz.4).
- 8) **Przed każdym uruchomieniem kotła unieść do góry uchwyt zaworu bezpieczeństwa (rys.3, poz.9), następnie puścić.**
- 9) **Nie rzadziej niż raz w tygodniu sprawdzić drożność zaworu bezpieczeństwa (rys.3, poz.5). Przy ciśnieniu w ogrzewaczu 0,01 ÷ 0,03 MPa unieść przez chwilę (nie dłużej niż 1 sek.) uchwyt zaworu bezpieczeństwa (rys.3, poz.9).**
- 10) **Przynajmniej dwa razy w miesiącu sprawdzić drożność zaworu od- i napowietrzającego (rys.3, poz.8). Przy ciśnieniu w ogrzewaczu 0,01 ÷ 0,03 MPa nacisnąć przez chwilę (nie dłużej niż 1 sek.) przycisk (rys.3, poz.10). Aby nie ulec oparzeniu czynność tę wykonać używając długiego przedmiotu np. płaskiego śrubokręta.**



Wykonując czynności wg pkt. 8 i 9 należy zachować szczególną ostrożność aby nie ulec poparzeniu gorącą parą wodną i skroplinami wydobywającymi się z zaworu bezpieczeństwa i odpowietrznika.

- 11) **Przynajmniej raz na miesiąc**, w zależności od stopnia zanieczyszczenia wody zasilającej usunąć zanieczyszczenia z filtra do wody na instalacji doprowadzającej wodę do zasilania zbiornika ogrzewacza (rys.4). W tym celu należy:
- odkręcić zaślepkę poz.2,
 - wyjąć sitko poz.3 z korpusu filtra, przepłukać wodą i usunąć zanieczyszczenia,
 - po oczyszczeniu sitka włożyć je do korpusu filtra i nakręcić zaślepkę.



Brak filtra do wody oraz używanie wody o niskiej jakości nie spełniającej parametrów podanych w tabelicy 2 może spowodować zanieczyszczenie lub awarię elektrozaworu automatycznego napełniania ogrzewacza (rys.1, poz.20).

- 12) **Okresowo kontrolować** stan sond górnego i dolnego poziomu wody (rys.6, poz. 8a, 8b). W zależności od jakości wody i jej parametrów podanych w tabelicy 2A str. 3, czynności te należy wykonywać **raz do roku lub raz na pół roku**. Jeśli woda jest niskiej jakości i nie spełnia parametrów podanych w tabelicy 2 sprawdzanie sond należy wykonywać częściej np. **raz na kwartał, raz na miesiąc**. W celu sprawdzenia należy złączyć wodę ze zbiornika ogrzewacza zgodnie z instrukcją pkt.3.3, a następnie wykręcić sondy poziomu wody (rys.6, poz.8a, 8b), dokładnie oczyścić ich końcówki. Stan sondy górnego poziomu (rys.6, poz.8b), można sprawdzić bez konieczności opróżniania ogrzewacza. Przy wykręcaniu sondy, przez króciec w którym jest zamontowana, może wylecieć pewna ilość wody. Należy zachować ostrożność i zwrócić uwagę aby woda nie zalała elementów osprzętu elektrycznego kotła.



Jeśli stopień zakamienienia lub korozji końcówek sond jest taka, że próby ich oczyszczenia nie dają rezultatu i układ kontroli poziomu wody działa nieprawidłowo, należy wymienić sondy na nowe.



Czynności wg p.12 wykonywać po odłączeniu kotła od sieci elektrycznej, schłodzeniu zbiornika warzelnego i ogrzewacza oraz upewnieniu się, że w zbiorniku ogrzewacza nie ma ciśnienia pary.

5.2 Konserwacja okresowa

Do użytkowania kotła należy okresowa kontrola i regulacja. Po okresie gwarancji raz na rok należy zlecić dokonanie przeglądu technicznego autoryzowanemu serwisowi.

W szczególności należy:

- a) Sprawdzić prawidłowość działania manometru (wskaźnika ciśnienia) (rys.3, poz.2) przez podłączenie dodatkowego manometru kontrolnego do kurka manometrycznego (rys.3, poz.7).
- b) Sprawdzić szczelność zaworu z lejkiem do napełniania ogrzewacza (rys.3, poz.4).
- c) Sprawdzić prawidłowość działania przeciwwagi pokrywy kotła w razie konieczności rozmontować przeciwwagę, posmarować sprężynę grubo smarem ŁT4, zmontować przeciwwagę i dokonać regulacji.
- d) Sprawdzić szczelność i w razie konieczności dokręcić złączki i wymienić uszczelki w elementach instalacji napełniania zbiornika warzelnego i instalacji automatycznego napełniania ogrzewacza kotła.
- e) Odłączyć kocioł od sieci elektrycznej, sprawdzić i ewentualnie zacisnąć końcówki przewodów elektrycznych.
- f) Sprawdzić skuteczność ochrony przed porażeniem prądem elektrycznym.
- g) Ocenić szczelność połączeń gwintowych (króćców, złączek), w przypadku stwierdzenia nieszczelności należy złączkę lub króciec dokręcić bądź założyć nowe uszczelnienie.
- h) W przypadku stwierdzenia nieszczelności zbiornika warzelnego należy kocioł zgłosić do naprawy.
- i) Sprawdzić prawidłowość działania układu sterowania pracą grzałek elektrycznych.
- j) Sprawdzić działanie układu regulacji temperatury (p.5.4.1) i presostatu. W razie konieczności dokonać regulacji presostatu (p.5.4.2). W zależności od jakości wody i jej parametrów (str.3, tablica 2), czynności te należy wykonywać częściej np. raz na kwartał.



Woda o niskiej jakości (str.3, tablica 2) może spowodować zakamienienie, osadzanie osadów na czujniku regulatora temperatury i presostatu, nieprawidłowe ich działanie lub uszkodzenie.

- k) Sprawdzić działanie układu kontroli poziomu wody i elektrozaworu automatycznego napełniania ogrzewacza (rys.1, poz.20). W razie konieczności wykręcić zawór i usunąć ewentualne zanieczyszczenia.

5.3 Naprawy i remonty

Producent kotłów ŁÓDZKIE ZAKŁADY METALOWE "LOZAMET" Spółka z o.o. poprzez swoją służbę serwisową zapewnia naprawy u odbiorcy oraz przeprowadza naprawy w siedzibie producenta. Czynności regulacyjne i naprawcze powinny być wykonywane przez uprawnionego specjalistę. Producent nie ponosi odpowiedzialności za niewłaściwe lub niezgodne z zaleceniami podanymi w niniejszej dokumentacji użytkowanie wyrobu.

5.4 Wykaz typowych uszkodzeń i zalecane sposoby naprawy

OBJAWY	PRZYCZYNA	SPOSÓB USUNIĘCIA
Nie można załączyć zasilania kotła.	Nie załączone zasilanie w pomieszczeniu.	Załącz zasilanie w pomieszczeniu.
Nie można uruchomić kotła.	Zadziałało zabezpieczenie nadprądowe.	Zabezpieczenie nadprądowe (rys.6, poz.19) zabezpiecza układ sterowania kotła w przypadku zwarcia w instalacji elektrycznej. Dostęp do niego możliwy jest po zdjęciu osłony przedniej (rys.1, poz.8) oraz pokrywy skrzynki sterowniczej (rys.6, poz.17). Po jego zadziałaniu wymagana jest naprawa instalacji elektrycznej.
Zbiornik ogrzewacza kotła nie napełnia się mimo włączonego zasilania.	Zamknięty zawór odcinający.	Jeśli na panelu sterowniczym kotła świeci się czerwona lampka a zbiornik ogrzewacza nie napełnia się automatycznie, należy sprawdzić czy zawór odcinający dopływ wody jest otwarty i czy jest woda w sieci. Jeśli jest woda w sieci a zbiornik nadal nie napełnia się, oznacza to awarię elektrozaworu lub układu automatycznego napełniania ogrzewacza. Zgłosić kocioł do naprawy.
	Brak wody w instalacji zasilającej.	
	Awaria elektrozaworu napełniania.	
Nie można uruchomić ogrzewania kotła mimo właściwego poziomu wody w zbiorniku ogrzewacza kotła.	Awaria układu regulatora poziomu wody.	Wymienić regulator temperatury.
	Awaria układu kontroli poziomu wody.	Wykręcić sondy poziomu wody (rys.6, poz.8a, 8b), przeczyścić końcówki oraz sprawdzić połączenia elektryczne. Jeśli nie można nadal uruchomić kotła należy wymienić układ ogranicznika poziomu cieczy (rys.6, poz. 9) na nowy.
Nie można uruchomić ogrzewania kotła mimo właściwego poziomu wody w zbiorniku ogrzewacza kotła Zadziałał ogranicznik temperatury.	Awaria regulatora temperatury.	Ogranicznik temperatury zabezpiecza zbiornik ogrzewacza przed nadmiernym wzrostem temperatury i ciśnienia w przypadku awarii regulatora temperatury oraz zabezpiecza grzałki przed przepaleniem w przypadku zbyt niskiego poziomu wody w ogrzewaczu w przypadku awarii regulatora poziomu wody. Jego zadziałanie polega na rozłączeniu obwodu zasilającego grzałki elektryczne w wymienionych przypadkach i oznacza awarię kotła . Należy odłączyć kocioł z sieci elektrycznej, usunąć uszkodzenie i w razie potrzeby napełnić zbiornik ogrzewacza. Aby ponowne włączenie kotła było możliwe należy odblokować ogranicznik przez wciśnięcie przycisku (rys.6, poz.11). Odblokowanie ogranicznika temperatury możliwe jest dopiero po schłodzeniu kotła. Dostęp do przycisku ogranicznika temperatury możliwy jest po zdjęciu osłony przedniej (rys.1, poz.8). Czujnik ogranicznika temperatury (rys.6, poz.12) ma być umieszczony na grzałce środkowej oznaczonej na schemacie symbolem E2. W przypadku awarii samego ogranicznika temperatury należy go wymienić na nowy.
	Awaria układu regulatora poziomu wody.	
	Awaria ogranicznika Temperatury.	
Kocioł wolno grzeje.	Awaria grzałek elektrycznych.	Wymienić uszkodzone grzałki.
	Awaria od- i napowietrznika.	Sprawdzić czy otworki w korpusie od- i napowietrznika nie są zanieczyszczone. W razie konieczności przeczyścić miękkim drutem np. miedzianym. Sprawdzić czy przycisk (rys.3, poz. 10) po lekkim naciśnięciu przesuwa się do dołu oraz czy powraca do pierwotnego położenia. Jeśli nie, należy wymienić uszkodzony od- i napowietrznik.
Nie można ustawić żądanej temperatury.	Awaria regulatora temperatury.	Wymienić regulator temperatury (p.5.4.1).
Ogrzewacz kotła nie napełnia się wodą.	Awaria elektrozaworu napełniania.	Sprawdzić czy jest podawane napięcie na cewkę elektrozaworu (rys.1, poz.20). Sprawdzić czy elektrozawór napełniania oraz elementy instalacji doprowadzająca wodę są drożne. Rozkręcić instalację przeczyścić jej elementy. W przypadku uszkodzenia elektrozaworu wymienić na nowy.
Podczas pracy kotła następuję pełne otwarcie zaworu bezpieczeństwa.	Zbyt małe napełnienie kotła	Patrz p.1.2 i 3.7 Napełnienie optymalne najniższe. Zmniejsz moc grzewczą kotła p. 3.5 g).
		Dla kotłów wykonanych w opcji z presostatem. Wyregulować presostat (p.5.4.2). Jeśli nie można wyregulować wykręcić presostat, sprawdzić czy końcówka nie jest zanieczyszczona. W razie uszkodzenia presostatu wymienić na nowy i dokonać regulacji.

BŁĘDY INSTALACJI I KONSERWACJI, AWARIE CZUJNIKÓW (SOND) POZIOMU WODY

1	Nieprawidłowe podłączenie.	Zamiana masy z przewodem sygnałowym sondy dolnej.	Po włączeniu zasilania miga czerwona lampka . Kocioł nie działa – sygnalizacja awarii .
2	Nieprawidłowe podłączenie.	Zamiana masy z przewodem sygnałowym sondy górnej.	Po włączeniu zasilania miga czerwona lampka . Kocioł nie działa – sygnalizacja awarii .
3	Nieprawidłowe podłączenia.	Zamiana przewodów sygnałowych sondy dolnej z sondą górną.	<p>Pierwsze napełnianie. Po włączeniu zasilania zapala się czerwona lampka i zbiornik ogrzewacza napełnia się. Po osiągnięciu przez wodę poziomu sondy dolnej miga czerwona lampka. Kocioł nie działa – sygnalizacja awarii.</p> <p>Napełniony zbiornik ogrzewacza. Po włączeniu zasilania przy napełnionym zbiorniku ogrzewacza miga czerwona lampka. Kocioł nie działa – sygnalizacja awarii.</p>
4	Awaria sondy dolnej.	Odłączenia przewodu sygnałowego od sondy dolnej. Zakamienienie końcówki sondy dolnej - brak kontaktu czujnika z wodą.	<p>Pierwsze napełnianie. Po włączeniu zasilania zapala się czerwona lampka i elektrozawór zaczyna napełniać zbiornik ogrzewacza. Po osiągnięciu poziomu sondy dolnej nadal świeci się czerwona lampka, elektrozawór nadal napełnia zbiornik ogrzewacza. Gdy poziom wody osiągnie sondę górną zaczyna migać czerwona lampka. Kocioł nie działa – sygnalizacja awarii.</p> <p>Napełniony zbiornik ogrzewacza. Poziom wody poniżej sondy górnej. Po włączeniu zasilania zapala się czerwona lampka i elektrozawór zaczyna napełniać zbiornik wodą w cyklach czasowych. Gdy poziom wody osiągnie sondę górną zaczyna migać czerwona lampka. Kocioł nie działa – sygnalizacja awarii.</p>
5	Awaria sondy górnej.	Odłączenia przewodu sygnałowego od sondy górnej. Zakamienienie końcówki sondy górnej - brak kontaktu czujnika z wodą.	<p>Pierwsze napełnianie. Po włączeniu zasilania zapala się czerwona lampka i elektrozawór zaczyna napełniać zbiornik ogrzewacza. Po osiągnięciu poziomu sondy dolnej gaśnie czerwona lampka a zapala się zielona lampka. Elektrozawór nadal napełnia zbiornik. Woda zaczyna przelewać się przez zawór bezpieczeństwa – awaria kotła.</p> <p>Napełniony zbiornik ogrzewacza. Po włączeniu zasilania kocioł normalnie pracuje. Gdy poziom wody w zbiorniku ogrzewacza obniży się poniżej sondy dolnej elektrozawór zacznie napełniać zbiornik w cyklach czasowych. Woda zaczyna przelewać się przez zawór bezpieczeństwa – awaria kotła.</p>
6	Awaria sondy dolnej.	Zwarcie przewodu sygnałowego sondy dolnej z masą. Kontakt końcówki sondy dolnej ze zbiornikiem.	Po włączeniu zasilania miga czerwona lampka . Kocioł nie działa – sygnalizacja awarii .
7	Awaria sondy górnej.	Zwarcie przewodu sygnałowego sondy górnej z masą. Kontakt końcówki sondy górnej ze zbiornikiem.	Po włączeniu zasilania miga czerwona lampka . Kocioł nie działa – sygnalizacja awarii .

USTAWIENIA PRZEŁĄCZNIKÓW DIP NA PŁYTCIE REGULATORA POZIOMU WODY LM-ZS7

Ustawienia przełącznikami DIP na płycie regulatora poziomu wody LM-ZS7 cykli czasowe dozowania wody przez elektrozawór napełniania ogrzewacza:

Kotły 60, 80, 100, 150, 200 litrów

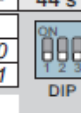
Ustawione 20 s pracy elektrozaworu
 - DIP nr 1 – pozycja 0 – OFF wyłączony
 - DIP nr 2 – pozycja 1 – ON włączony
 Ustawiony cykl 60 sekundowy
 - DIP nr 3 – pozycja 0 - OFF wyłączony

Kotły 250, 300, 350 litrów

Ustawione 30 s pracy elektrozaworu
 - DIP nr 1 – pozycja 1 – ON włączony
 - DIP nr 2 – pozycja 0 – OFF wyłączony
 Ustawiony cykl 60 sekundowy
 - DIP nr 3 – pozycja 0 - OFF wyłączony

DIP	1	2	3	tZR
E1 - ON time				(LR delay)
10 s	0	0	-	11 s
20 s	0	1	-	22 s
30 s	1	0	-	33 s
40 s	1	1	-	44 s
E1 - period				
60 s	-	-	0	
120 s	-	-	1	

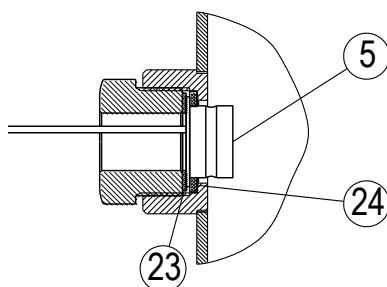
1 - pozycja ON
0 - pozycja OFF



5.4.1 Wymiana i sprawdzenie działania regulatora temperatury

Po wymianie regulatora temperatury na nowy należy sprawdzić jego działanie.

- a) Podczas montażu czujnika regulatora temperatury (poz.5) należy zwrócić uwagę aby prawidłowo zamontować uszczelkę poz.24 i podkładkę poz.23.
- b) Nakrętkę mocującą czujnik (nakrętka naciska na podkładkę poz.23, podkładka na kołnierz czujnika, kołnierz czujnika na uszczelkę poz.24) **dokręcać ostrożnie tak aby nie uszkodzić czujnika regulatora.** Uszkodzenie czujnika regulatora spowoduje ciągłą pracę grzałek elektrycznych, brak możliwości regulacji temperatury i wzrost ciśnienia w zbiorniku ogrzewacza.
- c) Po zamontowaniu regulatora temperatury włączyć kocioł i sprawdzić jego działanie. Ustawić pokrętko regulatora na poz.4. Powinno nastąpić załączenie grzałek elektrycznych. Jednocześnie powinna się zapalić się pomarańczowa lampka. Po osiągnięciu nastawionej temperatury powinno nastąpić wyłączenie grzałek elektrycznych a pomarańczowa lampka powinna zgasnąć. Po spadku temperatury o kilka stopni Celsjusza grzałki elektryczne powinny się ponownie załączyć. Regulator temperatury będzie utrzymywał temperaturę w zbiorniku warzelnym przez cykliczne załączenie i wyłączenie grzałek elektrycznych. Jednocześnie pomarańczowa lampka będzie cyklicznie gasnąć i zapalać się.
- d) Sprawdzić szczelność zamontowania czujnika regulatora temperatury.



5.4.2 Wymiana, montaż, regulacja i sprawdzenie działania presostatu

Na zamówienie kocioł może być wykonany w opcji z presostatem utrzymującym ciśnienie pary wodnej. Podłączenie i regulację presostatu można wykonać także w miejscu jego użytkowania. W celu przeróbki kotła należy zamontować Zespół presostatu z przewodami - nr OC.A.15.10.01.00.11/C61.

1 Montaż i podłączenie presostatu do instalacji elektrycznej kotła

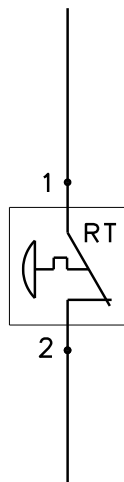
Zespół presostatu LPT00045MYVVTAAA01 z przewodami - nr OC.A.15.10.01.00.11/C61

Wykaz części:

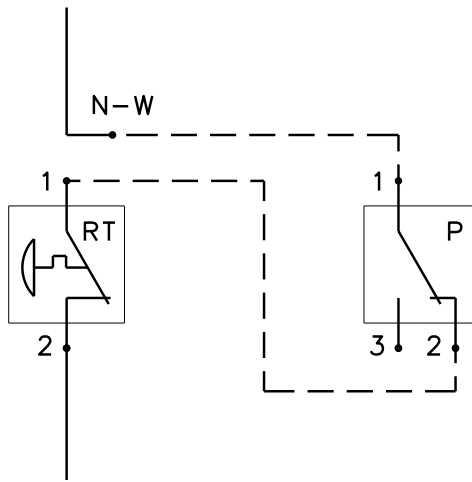
- | | |
|---|----------|
| 1. Presostat LPT00045MYVVTAAA01 | - 1 szt. |
| 2. Przewód Silicable CS 0,75 mm ² z końcówkami (nasuwki 6,3/F1) | - 0,6 mb |
| 3. Przewód Silicable CS 0,75 mm ² z końcówkami (nasuwka 6,3/F1, wsuwka WR 6,3- 1/08) | - 0,6 mb |
| 4. Koszulka szklana OSKS Fi 8 x 0,6 | - 0,8 mb |
| 5. Koszulka szklana OSKS Fi 20 x 1 | - 0,1 mb |
| 6. Opaska kablowa na wysoką temperaturę | - 5 szt. |

Miejsce gdzie znajduje się króciec przyłączeniowy G1/4", w którym ma być zamontowany presostat pokazane jest na rysunku 6 - „Rozmieszczenie elementów sterowania i instalacji elektrycznej”

1. Wykręcić z króćca przyłączeniowego korek zaślepiający G1/4".
2. Wkręcić presostat w króciec przyłączeniowy. Połączenie gwintowe uszczelnić uszczelniaczem do gwintów LOXEAL 58-11 lub innym odpornym na parę wodną i temperaturę co najmniej 120°C.
3. Wykonać podłączenie presostatu do instalacji elektrycznej kotła zgodnie ze schematem elektrycznym.
 - a) Przewody poz. 2 i poz. 3 przeciągnąć razem przez jeden odcinek ok 0,5 mb koszulki szklanej OSKS Fi 8 x 0,6 poz. 4.
 - b) Na presostat naciągnąć odcinek ok. 0,1 mb koszulki szklanej OSKS Fi 20 x 1.
 - c) Odłączyć przewód instalacji w kotle od konektora RT-1 regulatora temperatury.
 - d) Odłączony przewód połączyć z przewodem poz.3 z wsuwką WR 6,3- 1/08 (N-W na schemacie). Na miejsce połączenia naciągnąć odcinek około 100 mm koszulki szklanej OSKS Fi 8 x 0,6. Koszulkę zabezpieczyć z dwóch stron opaskami kablowymi poz.6.
 - e) Drugi koniec przewodu podłączyć do konektora presostatu P-1.
 - f) Przewód poz. 2 podłączyć do konektora RT-1 regulatora temperatury oraz konektora P- 2 presostatu.



Regulator temperatury w instalacji elektrycznej kotła



Połączenie presostatu z instalacją elektryczną kotła i regulatorem temperatury

RT - Regulator temperatury

P - Presostat



4. Przeprowadzić regulację presostatu zgodnie z pkt.2.
5. Koszulkę OSKS Fi 20 x 1 spiąć na przewodach przyłączeniowych presostatu opaską kablową poz.6.
6. Przewody przyłączeniowe w koszulce OSKS Fi 8 x 0,6.w razie konieczności i spiąć opaskami poz. 6

2 Regulacja i sprawdzenie działania presostatu

Po wymianie presostatu na nowy należy przeprowadzić regulację oraz sprawdzić jego działanie.

Podczas próby nie powinien działać regulator temperatury.

Napełnić kocioł małą ilością wody, taką aby ciśnienie w ogrzewaczu wzrosło do wartości **0,05 MPa**.

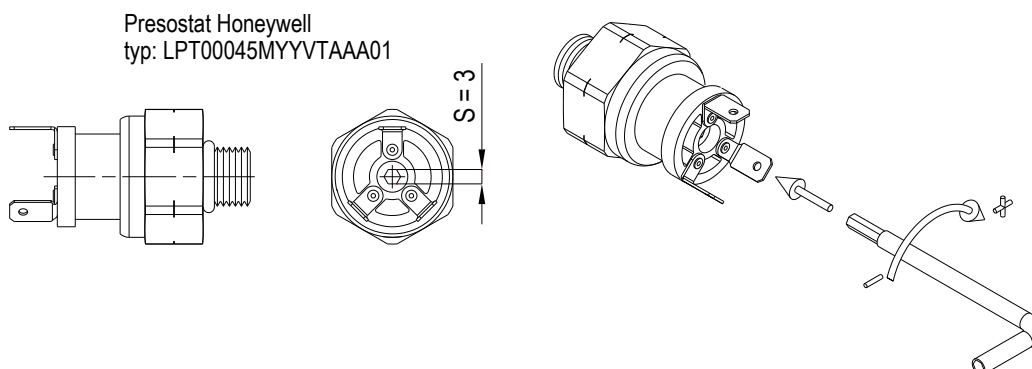
- a) Presostat powinien wyłączyć sekcje grzejne **gdy zawór bezpieczeństwa zaczyna uwalniać parę ale jeszcze nie następuje jego pełne otwarcie.**
- b) Wyłączenie grzałek elektrycznych powinno nastąpić przy ciśnieniu w ogrzewaczu kotła mniejszym od ciśnienia pełnego otwarcia zaworu bezpieczeństwa nie więcej niż o **0,002 MPa**.
- c) Po wyłączeniu i spadku ciśnienia presostat powinien ponownie załączyć grzałki elektryczne.
- d) Po regulacji doprowadzić do 2 ÷ 3 wyłączeń i ponownych załączeń grzałek elektrycznych aby ustabilizować działanie presostatu.

Regulację wykonać izolowanym kluczem o końcówce sześciokątnej o rozmiarze 3 mm.

Obracając śrubę regulacyjną presostatu w prawo zwiększamy ciśnienie wyłączenia a obracając w lewo zmniejszamy ciśnienie wyłączenia sekcji grzejnych kotła.



Podczas wykonywania regulacji zachować szczególną ostrożność aby nie narazić się na porażenie prądem elektrycznym i poparzeniem gorącą parą wodną.



6 WYPOSAŻENIE STANDARDOWE I OPCJE WYKONANIA

Standardowo kocioł wyposażony jest między innymi w:

- Armaturę bezpieczeństwa
- Wylewkę i zawory wody zimnej i ciepłej
- Zawór spustowy strawy
- Sito filtrujące
- Filtr do wody (instalacji zasilającej napełnianie ogrzewacza) - zapakowany w zbiorniku
- Dokumentację Techniczno-Ruchową
- Kartę gwarancyjną

Opcje wykonania kotła na zamówienie:

- Zespół Presostatu LPT00045MYVTA001 utrzymujący ciśnienie pary wodnej - OC.A.15.10.01.00.11/C61

7 WYKAZ CZĘŚCI ZAMIENNYCH

Nazwa	Nr rysunku lub normy	Rys.	Poz.
Przeciwwaga pokrywy	BCG9.10.07.00.00.4/C00	1	5
Sprężyna Ø 5 mm przeciwwagi	OC.A.10.25.00.01.9/C00	1	6
Zawór spustowy 11/2" Rdf 01361007	OC.A.15.00.00.00.9/C23	1	6
Zawór spustowy 11/2" – zamiennie z Rdf 01361007	BKE3-11.0.0/C99	1	6
Grzałka 6 kW - szt. 3	EC.I.70.10.05.00.0/7/C00	6	14
Łącznik pokrętny 4 pozycyjny EGO 43.34232.000	AC.H.10.01.03.00.0/C06	6	1
Regulator temperatury EGO 55.13022.500 30-120°C (patrz p.5.4.1)	GC.A.03.00.00.00.0/C18	6	4
Ogranicznik temperatury 137 °C±10K Emerson 710V-1696	BV.A.05.00.00.00.1/C35	6	10
Pokrętło 0° - oś 6/4.6 mm	EH.A.10.05.01.00.0/0	6	1, 4
Oznacznik pierścieniowy 0-3	EC.O.08.10.00.01.5/7/C00	6	1
Oznacznik pierścieniowy 0-8	EC.O.08.10.00.02.5/7/C00	6	4
Lampka sygnalizacyjna (zielona)	EH.A.10.04.03.00.0/C18	6	2, 6
Lampka sygnalizacyjna (czerwona)	GC.A.03.00.00.00.0/C56	6	7
Lampka sygnalizacyjna (pomarańczowa)	EH.A.10.04.03.00.0/C17	6	3
Sonda kmpl. SK-15/A316 z podkładką i uszcz. (dolnego i górnego poziomu wody)	OC.A.15.10.03.00.0/C00	6	8A,8B
Dociskacz sondy M24x1,5	AC.B.03.04.00.03.0	6	8A,8B
Zespół Presostatu LPT00045MY... z przewodami (patrz p.5.4.2) - opcja	OC.A.15.10.01.00.11/C61	6	13
Regulator poziomu wody LM ZS-7	OC.G.10.10.01.00.10A/C34	6	9
Stycznik 11BG09.10 A 230	AE.C.14.00.00.00.2/C22	6	20
Przełącznik R15-2013-23-5230	DE.A.14.00.00.00.1/C34	6	21
Podstawka (gniazdo) do przełącznika R15 - PZ 11	DE.A.14.00.00.00.1/C35	6	21
Wyłącznik nadprądowy S301B6 Legrand	AC.H.10.01.03.00.0/C46	6	19
Zawór R154 Ø13,5 reg. 10-12 l/min R.P.E 154 001 230V	OC.G.15.05.00.00.11A/C22	1	20
Zawór zwrotny klapowy PHA-021	AC.F.05.10.00.00.51/C00	1	21
Filtr do wody 1/2" Typ 2 4990000 Valvex	AE.N.15.00.00.00.0/C15	4	-
Złącze elastyczne (wężyk do wody) Fil-Nox L=50, CM H1/2 x H1/2 – szt. 3	0614-188-5258-00	-	-
Wylewka 3/4 z podstawką Rdf 01118253	0615-722-0005-00	BCE9.10.05.00.00.6/C35	1 15
Zawór do wody zimnej Rdf 02401903	0615-785-0006-00	BCE9.10.05.00.00.6/C36	1 13
Zawór do wody ciepłej Rdf 02402903	0615-785-0007-00	BCE9.10.05.00.00.6/C37	1 14
ARMATURA BEZPIECZEŃSTWA			
Armatura bezpieczeństwa	BCG9.10.09.00.00.4/C00	3	-
Zawór bezpieczeństwa typ KW7	KW7-8.3.0.0/C01	3	5
Zawór do napełniania 3/8" z lejkiem	BCG9.10.09.01.00.4/C00	3	4
Od- i napowietrznik 1/2" Echtermann 6700.20	AP.F.06.00.00.00.0/C06	3	8
Manometr M50 G1/4" Rdf 36303630 0-1 bar do roku 2023	BCG9.10.09.00.00.4/C20	3	2
Manometr M63 G1/4" Rdf36303640 0-1 bar od roku 2023-2024	BCG9.10.09.02.00.4/C00	3	2
Kurek trójdrogowy G1/4" Rdf 36305961	BCG9.10.09.00.00.4/C21	3	7
Rurka syfonowa G3/8"/G1/4" Rdf 22106170	BCG9.10.09.00.00.4/C19	3	13
USZCZELKI			
Uszczelka ø 27 x 37 x 3 FA-O - pod zawór bezpieczeństwa	AC.H.09.00.00.00.0/C03	3	3
Uszczelka ø 22 x 27 x 1.5 FA-O - pod od- i napowietrznik	AC.H.09.00.00.00.0/C10	3	11
Uszczelka ø 18 x 24 x 2 FA-O - pod rurkę syfonową	ZE5-7.0.0.A/C25	3	14
Uszczelnienie kompletne regulatora temperatury W komplecie, nakrętka, podkładka ø 20 x 27 x 2 Cu, uszczelka ø 20 x 27 x 2	KG7-0.0.9.A	6	23, 24
Uszczelka ø 20 x 27 x 2 FA-O - pod czujnik regulatora temperatury	KG7-0.0.15.A 1362-935-0019-00	6	24
Pierścień uszczelniająca EPDM 70-N- 11,3 x 2,4 - pod sondę	GC.A.02.00.00.00.0/C29	6	25
Pierścień uszczelniająca FPM 80-N-56 x 5 - pod grzałki	AE.B.07.00.00.00.1/C16	6	14
Uszczelka: guma silikon MVQ ø 20x4,2x1,5 - do zaworu zwrot. PHA-021	AC.F.05.10.00.00.51/C00	1	21
Uszczelka ø 21x 26 x 2.5 Cu+Ba - pod korek spustu G1/2"	AC.H.01.00.00.00.1/C42	1	18

8 OPISY ZAŁĄCZONYCH RYSUNKÓW

Rysunek 1 – Ogólny widok kotła

- B** - Miejsce wprowadzenia przewodu zasilającego instalacji elektrycznej
- CU** - Przyłącze wody napełniania ogrzewacza (płaszczka)
- C_z** - Przyłącze wody zimnej R ½
- C_c** - Przyłącze wody ciepłej R ½
- D_s** - Odprowadzenie rozlanych płynów z płyty górnej
- ↓ - Przyłącze systemu ekwipotencjalnego

- 1 - Obudowa kotła
- 2 - Zbiornik warzelny
- 3 - Płyta górna
- 4 - Pokrywa
- 5 - Przeciwwaga pokrywy
- 6 - Zawór spustowy strawy
- 7 - Panel sterowniczy
- 8 - Osłona przednia
- 9 - Pokrętko wyłącznika głównego
- 10 - Pokrętko regulatora temperatury
- 11 - -----
- 12 - Armatura bezpieczeństwa
- 13 - Zawór wody zimnej
- 14 - Zawór wody ciepłej
- 15 - Wylewka napełniania wodą
- 16 - Wkręty mocujące panel sterowniczy
- 17 - Śruby mocujące osłonę przednią
- 18 - Korek króćca spustowego wody
- 19 - Otwór do odprowadzania rozlanych płynów z płyty górnej
- 20 - Elektrozawór napełniania ogrzewacza
- 21 - Zawór zwrotny

Rysunek 2 – Panel sterowania

Rysunek 3 – Armatura bezpieczeństwa

- | | | | |
|---|---|----|---|
| 1 | Korpus | 9 | Uchwyt zaworu bezpieczeństwa |
| 2 | Manometr (wskaźnik ciśnienia) | 10 | Przycisk zaworu od- i napowietrzającego |
| 3 | Uszczelka 27x37x3 | 11 | Uszczelka 27x22x1.5 |
| 4 | Zawór z lejkiem do napełniania ogrzewacza | 12 | Dźwignia zaworu do napełniania ogrzewacza |
| 5 | Zawór bezpieczeństwa typ KW7 | 13 | Rurka syfonowa |
| 6 | ----- | 14 | Uszczelka 24x18x2 |
| 7 | Kurek manometryczny | | |
| 8 | Zawór od- i napowietrzający | | |

Rysunek 4 – Filtr do wody (instalacji zasilającej napełnianie ogrzewacza

- 1 - Korpus
- 2 - Zaślepka
- 3 - Sitko kompletne
- 4 - Pierścień uszczelniający

Rysunek 5 A – Zawór spustowy RdF 01362007 / 01361007

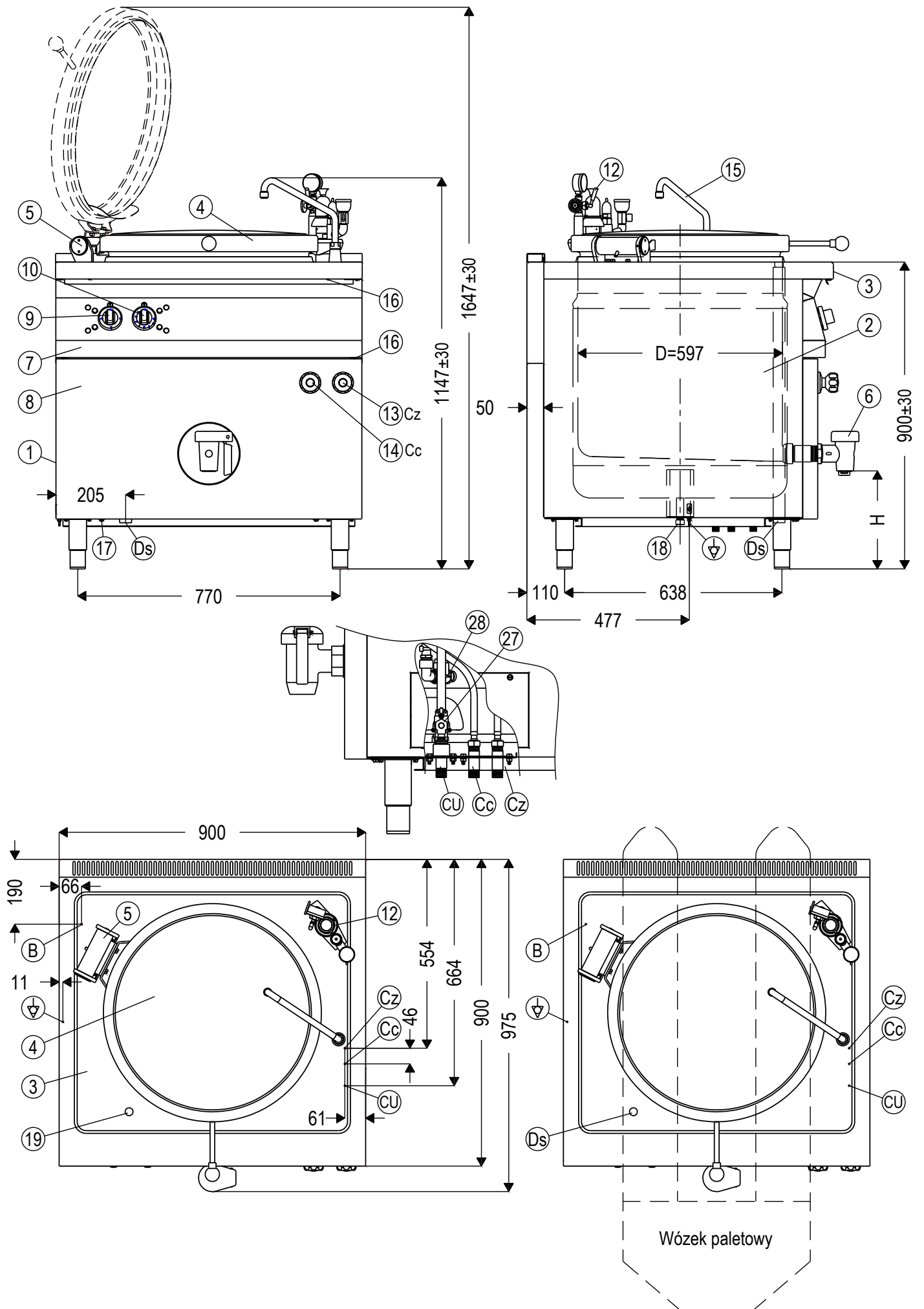
Rysunek 5 B – Zawór spustowy BKE3-11.0.0

Rysunek 6 – Rozmieszczenie elementów sterowania i instalacji elektrycznej

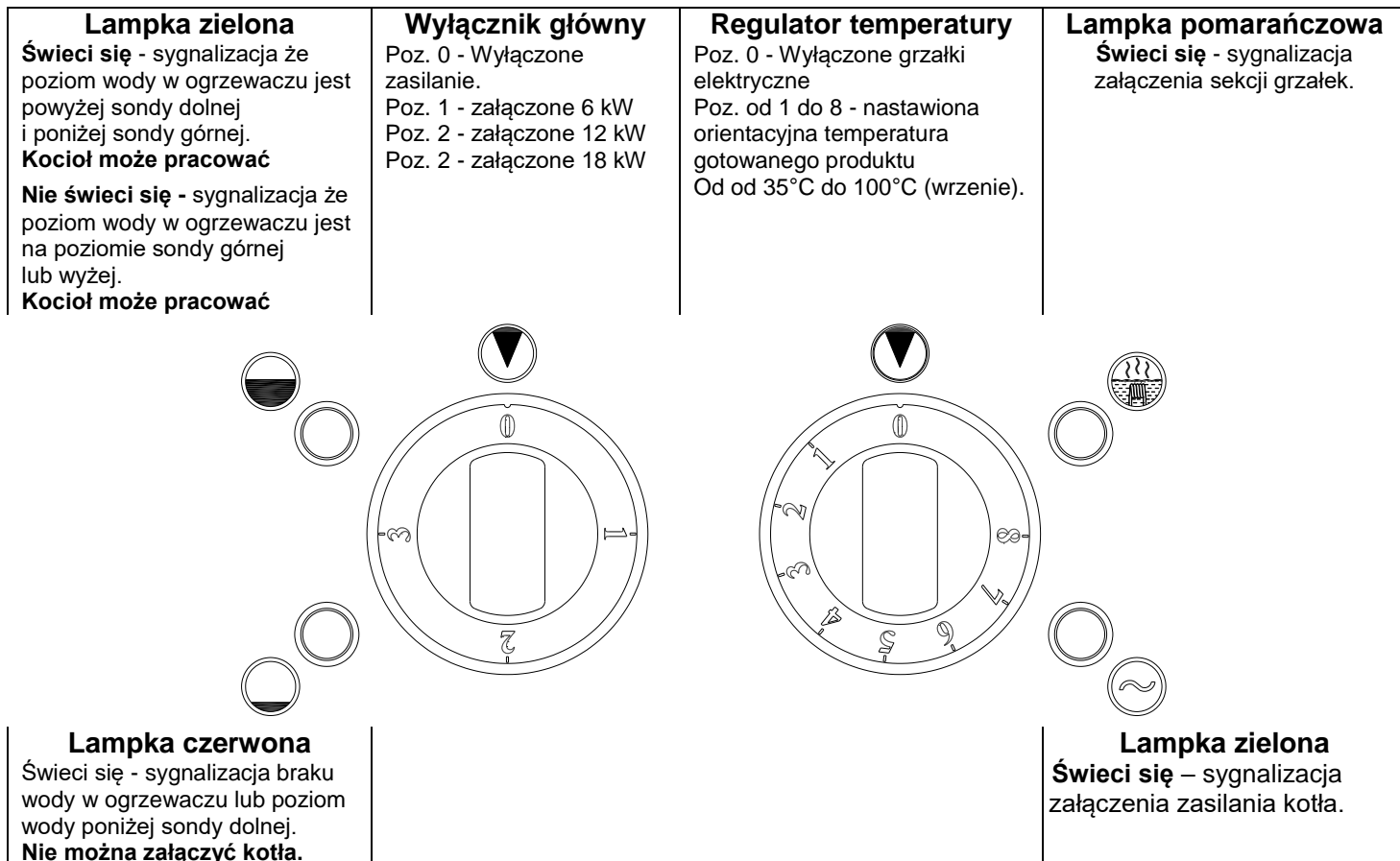
- B** - Miejsce wprowadzenia przewodu zasilającego instalacji elektrycznej
- 1 - Wyłącznik główny
- 2 - Lampka sygnalizacyjna zasilania
- 3 - Lampka sygnalizacyjna sekcji grzejnych
- 4 - Regulator temperatury
- 5 - Czujnik regulatora temperatury
- 6 - Lampka sygnalizacyjna – „właściwy poziom wody”
- 7 - Lampka sygnalizacyjna – „zbyt niski poziom wody”
- 8A - Sonda poziomu wody – DOLNA
- 8B - Sonda poziomu wody – GÓRNA
- 9 - Regulator poziomu wody – sygnalizator
- 10 - Ogranicznik temperatury
- 11 - Przycisk ogranicznika temperatury
- 12 - Czujnik ogranicznika temperatury
- 13 - Presostat – Opcja wykonania
- 14 - Grzałki elektryczne
- 15 - Dławica przewodu zasilającego
- 16 - Dławica przewodu zasilającego
- 17 - Skrzynka elektryczna
- 18 - Listwa przyłączeniowa zasilania
- 19 - Wyłącznik nadprądowy
- 20 - Styczniki
- 21 - Przekaznik
- 22 - Odciażka
- 23 - Podkładka
- 24 - Uszczelka
- 25 - Pierścień uszczelniający
- 26 - Podkładka
- 27 - Elektrozawór napełniania ogrzewacza
- 28 - Zawór zwrotny

Rysunek 7 – Schemat elektryczny

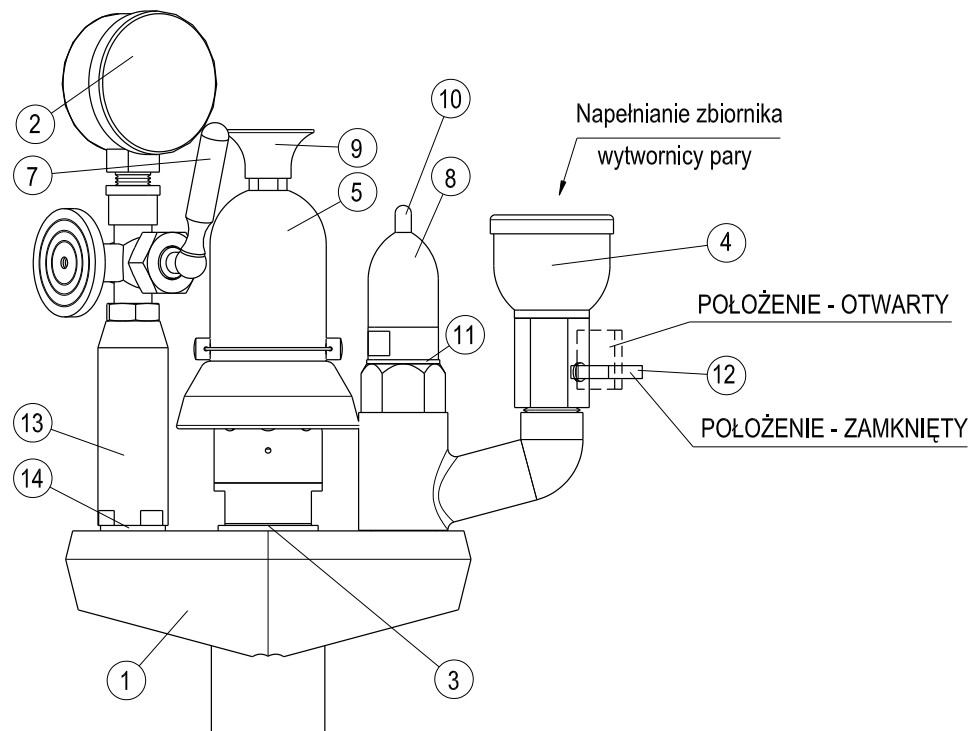
- X1 – złączka gwintowana (ZUG G4 POKÓJ)
- X2 – złączka gwintowana (ZUG G2,5 POKÓJ)
- F4 – wyłącznik instalacyjny 1-biegunowy (S301B6 FAEL)
- K1, K2, K3 – stycznik (11BG0910A230 LOVATO)
- K4 – przekaznik 3P w obudowie (R15-2013-23-5230 RELPOL)
- H4, H5 – lampka sygnalizacyjna zielona (C027500NAH ARCOLECTRIC)
- H6 – lampka sygnalizacyjna czerwona (C027500NAE ARCOLECTRIC)
- H3 – lampka sygnalizacyjna pomarańczowa (C027500NAF ARCOLECTRIC)
- E1, E2, E3 – grzałki 6kW (EC.I.70.10.05.00.0/7)
- B1 – presostat 0,38-0,45 bara (LPT00045MYVVTAAA01 HONEYWELL) – Opcja wykonania
- B2 – regulator temperatury 50 - 120⁰C (55.13022.500 EGO)
- B3 – ogranicznik temperatury 137⁰C ±10K (710V-1696 EMERSON)
- S1 – łącznik krzywkowy 4-pozycyjny (43.34232.000 EGO)
- UE1 – regulator poziomu wody (LM-ZS7 CEDAR)
- P1 – sonda poziomu wody dolna (OC.A.15.10.03.00.0)
- P2 – sonda poziomu wody górna (OC.A.15.10.03.00.0)
- Y1 – elektrozawór napełniania (154 001 230V RPE)



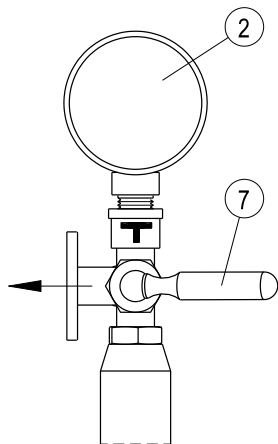
Rysunek 1 – Ogólny widok kotła



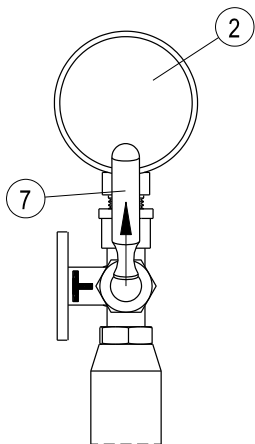
Rysunek 2 – Panel sterowania



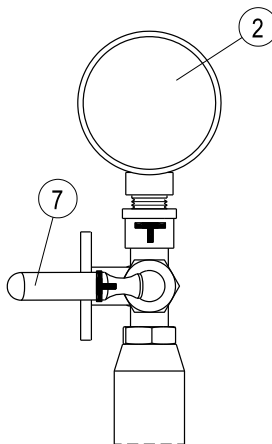
Położenie A
KUREK OTWARTY
Manometr zamknięty



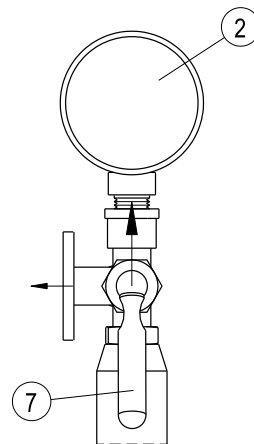
Położenie B
KUREK ZAMKNIĘTY
Manometr otwarty



Położenie C
CAŁKOWICIE ZAMKNIĘTY



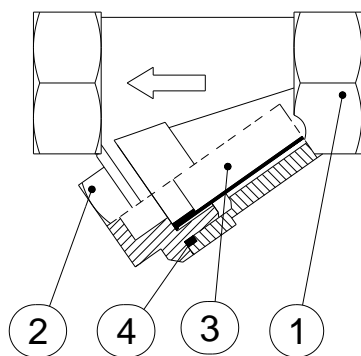
Położenie D
CAŁKOWICIE OTWARTY



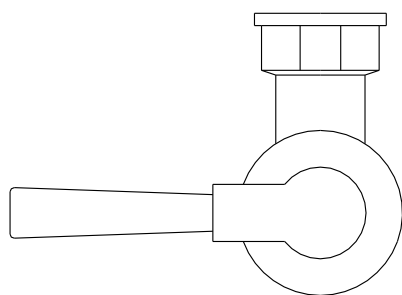
← Przepływ otwarty

⊥ Przepływ zamknięty

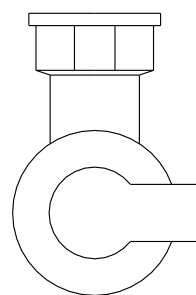
Rysunek 3 – Armatura bezpieczeństwa



Rysunek 4 – Filtr do wody (instalacji zasilającej napełnianie ogrzewacza

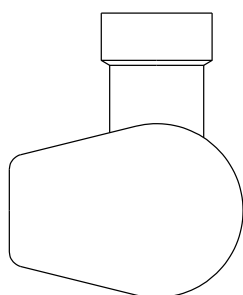


OTWARTY

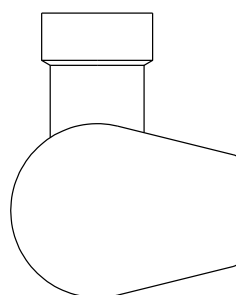


ZAMKNIĘTY

Rysunek 5 A – Zawór spustowy RdF 01362007 / 01361007

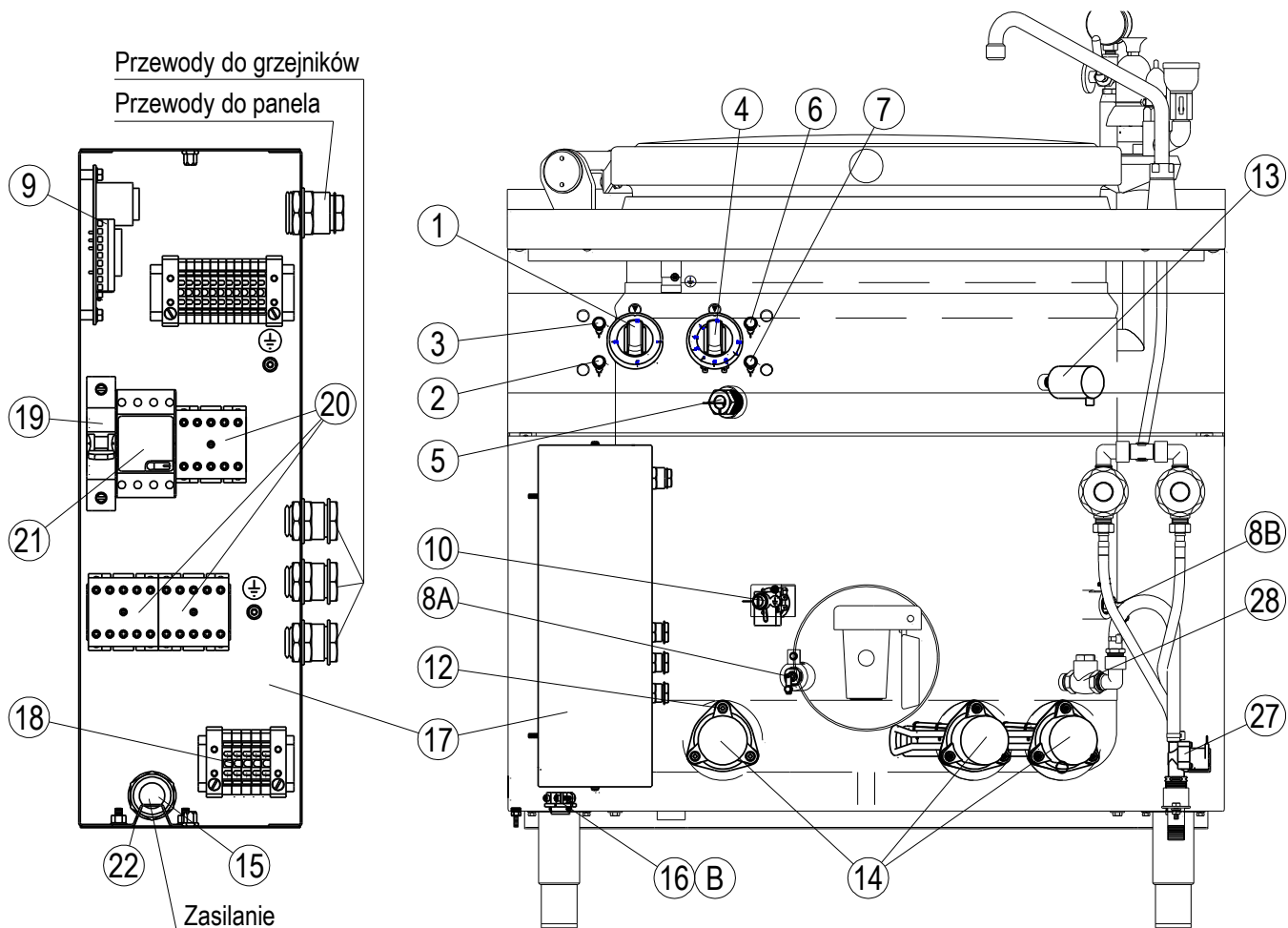


ZAMKNIĘTY



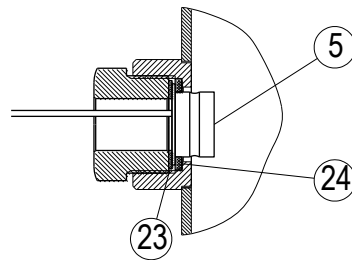
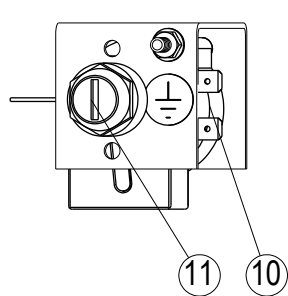
OTWARTY

Rysunek 5 B – Zawór spustowy BKE3-11.0.0

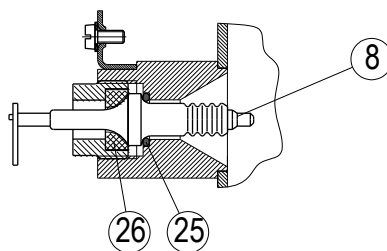


Ogranicznik temperatury poz. 10

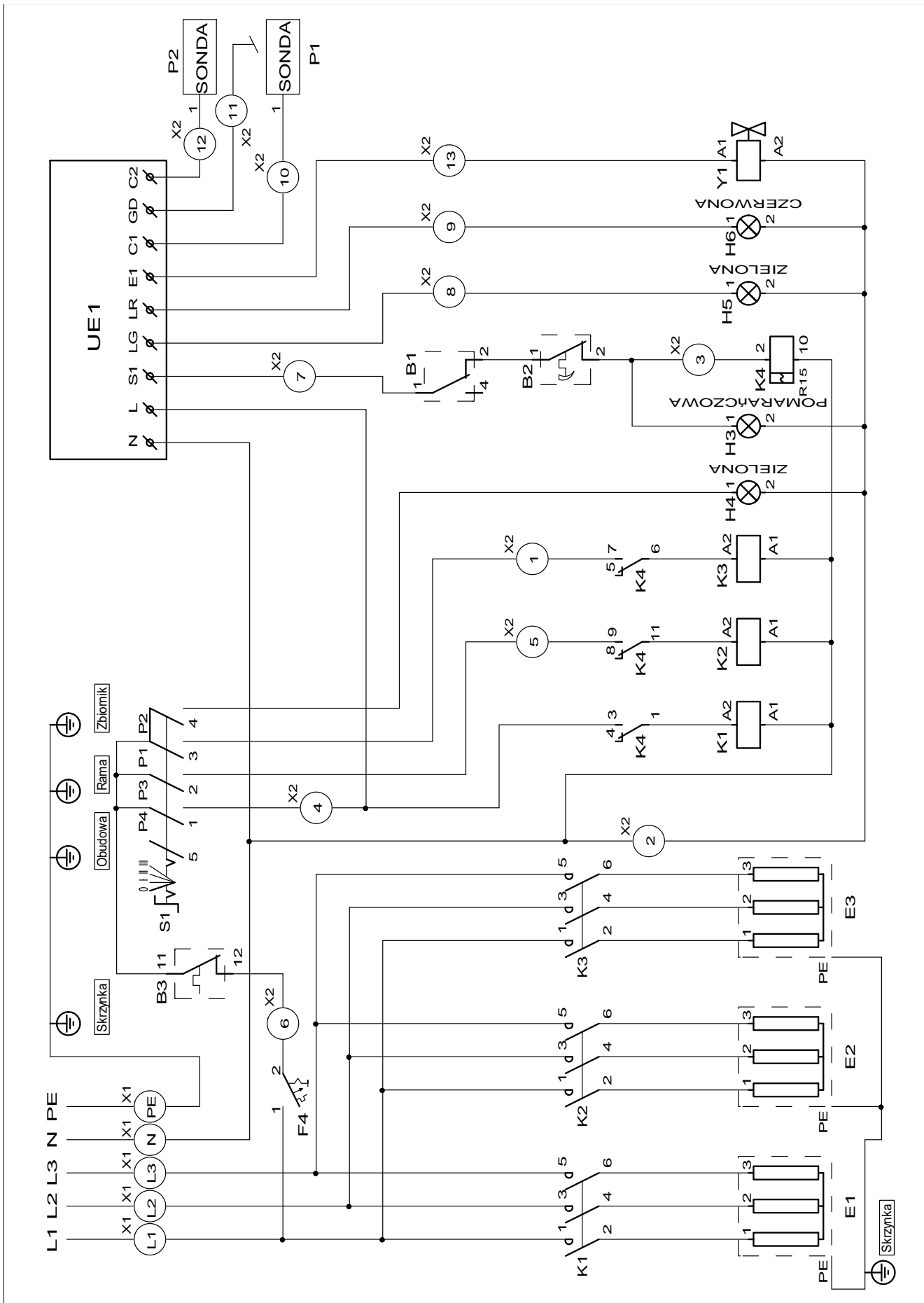
Czujnik regulatora temperatury poz. 5



Sonda pomiarowa poziomu wody poz.8
 poz.8A - dolny poziom wody
 poz.8B - górny poziom wody



Rysunek 6 – Rozmieszczenie elementów sterowania i instalacji elektrycznej



Uwaga:

W wykonaniu kotła bez presostatu B1 zacisk regulatora B2 -1 połączony jest z zaciskiem listwy X2-7

Rysunek 7 – Schemat elektryczny kotłów



WYCOFANIE Z EKSPLOATACJI

To urządzenie jest oznaczone zgodnie z Dyrektywą Europejską 2012/19/EU oraz polską Ustawą o zużytych sprzęcie elektrycznym i elektronicznym symbolem przekreślonego kontenera na odpady.

Takie oznakowanie informuje, że sprzęt ten, po okresie jego użytkowania nie może być umieszczany łącznie z innymi odpadami pochodzącymi z gospodarstwa domowego. Użytkownik jest zobowiązany do oddania go prowadzącym zbieranie zużytego sprzętu elektrycznego i elektronicznego.

Właściwe postępowanie ze zużytym sprzętem elektrycznym i elektronicznym przyczynia się do uniknięcia szkodliwych dla zdrowia ludzi i środowiska naturalnego konsekwencji, wynikających z obecności składników niebezpiecznych oraz niewłaściwego składowania i przetwarzania takiego sprzętu.

D e k l a r a c j a z g o d n o ś c i U E
Declaration of Conformit
D è c l a r a t i o n d e C o n f o r m i t é
K o n f o r m i t ä r t ä t s e r k l ä r u n gProducent / *Manufacturer / Fabricant / Hersteller* :**Łódzkie Zakłady Metalowe LOZAMET Sp. z o.o.**Adres / *Address / Adresse / Adresse* :**ul. Warecka 5**
91-202 Łódź
Polska / Poland / Pologne / PolenDeklaruje, że wyrób / *declare that the product / déclare que le produit / erklären, dass das Produkt* :Nazwa / *Name / Nom / Name*:**Kocioł warzelny elektryczny / Electric boiling pan / Marmite électrique / Elektro Kochkessel**Typ / *Type / Type / Type*:**L900.BKE.100.3 ; L900.BKE.150.3**

spełnia zasadnicze wymagania wynikające z następujących Dyrektyw UE:

*meets the essential requirements according to of the following EU -Directive:**est conforme aux exigences essentielles de la Directive UE:**die grundlegenden Anforderungen gemäss der nachstehenden EU -Richtlinie erfüllt:*

2014/35/UE	Sprzęt elektryczny niskiego napięcia	- LVD Low Voltage	- Basse Tension	- Niederspannungsrichtlinie
------------	--------------------------------------	----------------------	-----------------	-----------------------------

Do prawa polskiego wprowadzono ustawą z dnia 13 kwietnia 2016 r. o systemach oceny zgodności i nadzoru rynku i rozporządzeniem Ministra Rozwoju z dnia 2 czerwca 2016 r. w sprawie wymagań dla sprzętu elektrycznego.

2014/30/UE	Kompatybilność elektromagnetyczna	- EMC Electromagnetic Compatibility	- Compatibilité Electromagnetique	- EMV-Richtlinie
------------	-----------------------------------	-------------------------------------	-----------------------------------	------------------

Do prawa polskiego wprowadzono ustawą z dnia 13 kwietnia 2016 r. o systemach oceny zgodności i nadzoru rynku i ustawą z dnia 13 kwietnia 2007 r. o kompatybilności elektromagnetycznej.

i, że następujące normy zharmonizowane zostały zastosowane:

*and that the following harmonised standards have been applied:**et que les standards harmonisés suivants ont été appliqués:**und dass die folgenden harmonisierten Normen angewandt wurden:*

PN-EN 60335-1:2012; PN-EN 60335-2-47:2009/A11:2012

PN-EN 55014-1:2012; PN-EN 55014-2:2015-06; PN-EN 61000-3-2:2014-10; PN-EN 61000-3-3:2013-10

Raport z badań - *Test report - Le rapport des recherche - Der Bericht aus den Forschungen:*

B-11/08; BEM-11/08; BS-4/272/09

Niniejsza deklaracja zgodności zostaje wydana na wyłączną odpowiedzialność producenta.

*This declaration of conformity is issued on the sole responsibility of the manufacturer.**Cette déclaration de conformité est établie sous la seule responsabilité du fabricant.**Diese Konformitätserklärung ist auf der alleinigen Verantwortung des Herstellers ausgestellt.*Niniejsza deklaracja zgodności jest podstawą do oznakowania wyrobu znakiem **CE***This declaration of conformity is the foundation for marking the product with the CE mark.**Cette déclaration de conformité est la base pour marquer le produit avec la marque CE**Diese Konformitätserklärung ist die Grundlage für die Kennzeichnung des Produkts mit dem**CE -Zeichen.*

Łódź, dn. 09.01.2017

Data wydania:

*Date of issue:**Date d'émission:**Ausgabedatum:*

Potwierdzona przez:

*Confirmed by:**Confirmé par:**Bestätigt durch:*

Julian Bąkowski

Prezes Zarządu Dyrektor Generalny
The president of Board the General Manager
Le président de l'Administration PDG
Der Vorstandsvorsitzende ein Generaldirektor