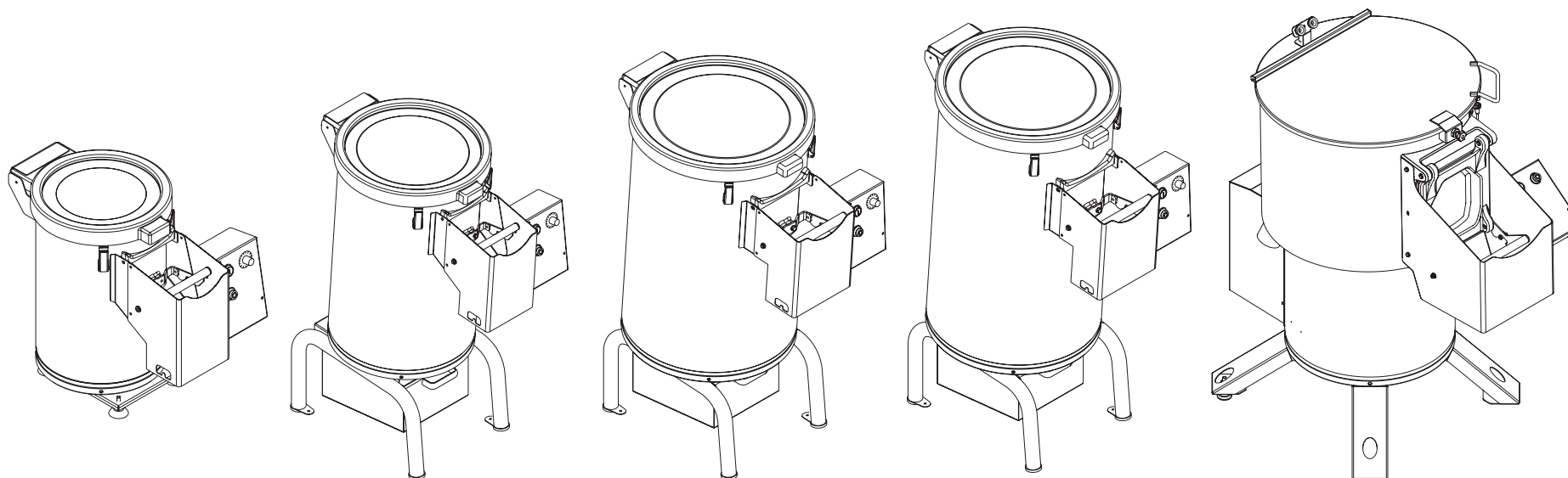


**RM  
URZĄDZENIA  
DYNAMICZNE**

# INSTRUKCJA MONTAŻU I OBSŁUGI



## OBIERACZKA DO ZIEMNIAKÓW

**C/E PP5 - C/E PP5T - C/E PP10T - C/E PP20T - C/E PP30T - C/E PP50**



*Pierwszorzędne kuchnie. Dla prawdziwych profesjonalistów.*



E

S/N

# GRATULACJE Z OKAZJI WYBORU NASZEGO URZĄDZENIA!

OD 1945 ROKU FIRMA OFERUJE NAJWYŻSZE STANDARDY JAKOŚCI, NAJLEPSZE MATERIAŁY, ICH DOSKONAŁĄ OBRÓBKĘ, NIEZAWODNE URZĄDZENIA ORAZ MAKSYMALNĄ WYDAJNOŚĆ PRZERABIANEGO PRODUKTU SPOŻYWCZEGO.



PRODUKUJEMY :

**- SPRZĘT DO RESTAURACJI I STOŁÓWEK :**

MASZYNA DO TARCIA PARMEZANU, MASZYNA DO MIELENIA MIĘSA-TARCIA PARMEZANU, OBIERACZKA DO ZIEMNIAKÓW, MASZYNA DO KROJENIA WARZYW, MASZYNA DO KROJENIA MOZZARELLI)

**- URZĄDZENIA DO PRZEROBU MIĘSA:**

MASZYNA DO MIELENIA MIĘSA, MASZYNA DO MIELENIA MIĘSA CHŁODNICZA, MASZYNA DO MIELENIA MIĘSA Z PODAJNIKIEM, NADZIEWARKI, NOŻE, MASZYNY DO PAKOWANIA PRÓŻNIOWEGO

**- KRAJALNICE :**

KRAJALNICE DO MIĘSA, KRAJALNICE DO WĘDLIN, KRAJALNICE GRAWITACYJNE.

Dokument zastrzeżony według obowiązującego prawa z zakazem powielania i przekazywania osobom trzecim bez wyraźnego upoważnienia firmy RM Gastro Polska Sp. z o.o.

Maszyny mogą ulec zmianom i w związku z tym posiadać komponenty odmienne od tych przedstawionych na załączonych rysunkach, bez żadnego ujemnego wpływu na teksty zawarte w niniejszych instrukcjach.



<b>Indice</b>	<b>Index</b>	<b>Inhalt</b>	<b>Obsah</b>	<b>Spis treści</b>
Dichiarazione di conformità .....	<i>Machine certificate</i> .....	Konformitätserklärung.....	<i>Prohlášení o shodě</i> .....	Deklaracja zgodności..... 4
<b>Certificato di Garanzia</b> .....	<b>Warranty Certificate</b> .....	<b>Garantieschein</b> .....	<b>Záruční list</b> .....	<b>Karta gwarancyjna</b> ..... 5-8
Copia da spedire .....	<i>To be mailed copy</i> .....	Kopie zum Senden .....	<i>Kopie k odeslání</i> .....	Kopia do wysłania..... 5-6
Copia per l'utente .....	<i>User's copy</i> .....	Kopie für den Kunden.....	<i>Kopie pro uživatele</i> .....	Kopia dla użytkownika .....
<b>Avvertenze Generali</b> .....	<b>General Directions</b> .....	<b>Allgemeine Hinweise</b> .....	<b>Obecná upozornění</b> .....	<b>Ogólne poučenia</b> ..... 9
Sicurezza dell'operatore .....	<i>Operator Safety</i> .....	Sicherheit des Bedieners.....	<i>Bezpečnost operátora</i> .....	Bezpieczeństwo operatora .....
Inconvenienti meccanici elettrici .....	<i>Mechanical and electrical troubles</i> ..	Mechanische und elektrische Störungen	<i>Mechanické a elektrické problémy</i> ..	Usterki mechaniczne i elektryczne
Rischi residui .....	<i>Residual Risks</i> .....	Maschine Restrisiken .....	<i>Zbytková rizika</i> .....	Pozostałe zagrożenia .....
Segnali di Attenzione .....	<i>Warning Signals</i> .....	Hinweiszeichen.....	<i>Upozorňující označení</i> .....	Sygnály ostrzegawcze.....
Dispositivi di sicurezza e protezioni antinfortunistiche .....	<i>Safety devices and protections</i> .....	Sicherheitsvorrichtungen und unfallschutz.....	<i>Bezpečnostní zařízení a protiúrazová ochrana</i> .....	Urządzenia bezpieczeństwa i środki ochronne.....
<b>Caratteristiche tecniche</b> .....	<b>Technical Features</b> .....	<b>Technische Merkmale</b> .....	<b>Technické charakteristiky</b> .....	<b>Charakterystyka techniczna</b> .....
Usò previsto.....	<i>Recommended use</i> .....	Einsatzbereich .....	<i>Předpokládané používání</i> .....	Przewidziane zastosowanie .....
Valori ambientali .....	<i>Operating ranges</i> .....	Raumtemperaturen.....	<i>Podmínky prostředí</i> .....	Wartości środowiskowe .....
Assistenza tecnica.....	<i>After-sales service</i> .....	Kundendienst.....	<i>Technická asistenční služba</i> .....	Serwis techniczny .....
<b>Trasporto/Installazione/Demolizione</b>	<b>Transport/Installation/Demolition</b> ..	<b>Transport Installation Abbruch</b> .....	<b>Přeprava/Instalace/Likvidace</b> .....	<b>Transport/Instalowanie/Rozbiórka</b> .....
Imballaggio e trasporto .....	<i>Packaging and Transport</i> .....	Verpackung und Transport .....	<i>Zabalení a přeprava</i> .....	Opakowanie i transport.....
Immagazzinamento .....	<i>Storage</i> .....	Lagerung .....	<i>Uskladnění</i> .....	Magazynowanie.....
Ricevimento.....	<i>Reception</i> .....	Empfang .....	<i>Převzetí</i> .....	Odbiór .....
Movimentazione .....	<i>Handling</i> .....	Innerbetrieblicher Transport.....	<i>Manipulace</i> .....	Transport bliski .....
Collegamento .....	<i>Connection</i> .....	Anschluß.....	<i>Připojení</i> .....	Podłączenie .....
Posizionamento della macchina .....	<i>Machine installation</i> .....	Positionieren dermaschine .....	<i>Umístění stroje</i> .....	Ustawienie maszyny.....
Demolizione.....	<i>Demolition</i> .....	Abbruch .....	<i>Likvidace</i> .....	Rozbiórka .....
<b>Usò della macchina</b> .....	<b>Use of the machine</b> .....	<b>Betrieb der Maschine</b> .....	<b>Používání stroje</b> .....	<b>Obsługa maszyny</b> .....
<b>Quadro comandi</b> .....	<b>Control panel</b> .....	<b>Schalltafel</b> .....	<b>Ovládací panel</b> .....	<b>Panel sterowania</b> .....
<b>Pulizia e manutenzione</b> .....	<b>Cleaning and maintenance</b> .....	<b>Reinigung und Wartung</b> .....	<b>Čištění a údržba</b> .....	<b>Czyszczenie i konserwacja</b> .....
<b>Vasca inox con filtro</b> .....	<b>Stainless steel tank with filter</b> .....	<b>Edelstahlwanne mit Filter</b> .....	<b>Nádoba z nerezové oceli s filtrem</b>	<b>Zbiornik inox z filtrem</b> .....
<b>Scheda tecnica</b> .....	<b>Technical Card</b> .....	<b>Datenblatt</b> .....	<b>Technický list</b> .....	<b>Karta techniczna</b> .....
<b>Schemi elettrici</b> .....	<b>Wiring diagrams</b> .....	<b>Schaltpläne</b> .....	<b>Elektrická schémata</b> .....	<b>Schematy elektryczne</b> .....
<b>Catalogo ricambi</b> .....	<b>Spare parts catalogue</b> .....	<b>Ersatzteilkatalog</b> .....	<b>Katalog náhradních dílů</b> .....	<b>Katalog części zamiennych</b> .....



CE

4

## DEKLARACJA ZGODNOŚCI CE



### OPIS MASZYNY:

PRODUCENT

RM Gastro Polska Sp. z o.o. ul. Sportowa 15A 43-450 Ustroń

RODZAJ

C/E PP5 - C/E PP5T - C/E PP10T - C/E PP20T - C/E PP30T - C/E PP50

ZASILANIE ELEKTRYCZNE

 V  -  Hz

NUMER SERYJNY

 E 

ROK PRODUKCJI

PRZEZNACZENIE

Gastronomiczna obieraczka do ziemniaków

Producent oświadcza, że maszyna jest zgodna z poniższymi rozporządzeniami ustawodawczymi.

· GOSPODAROWANIE ODPADAMI RAEE	2012/19/UE
· DYREKTYWA RoHS2	2011/65/UE
· DYREKTYWA MASZYNOWA	2006/42/EC
· KOMPATYBILNOŚĆ ELEKTROMAGNETYCZNA	2014/30/UE
· MATERIAŁY MAJĄCE STYCZNOŚĆ Z PRODUKTAMI SPOŻYWCZYMI	1935/2004/CE
· BEZPIECZEŃSTWO I HIGIENA ŻYWNOSCI	852/2004/CE

dto oświadcza, że osobą upoważnioną do sporządzenia dokumentacji technicznej jest producent.





## ZÁRUČNÍ LIST

## KARTA GWARANCYJNA

Záruka se nevztahuje na:

- všechny součástky, které podléhají běžnému opotřebení (těsnění, žárovky, díly z plastu a skla, atd.)
- pokud přístroj byl instalován v nesouladu s návodem, nebo osobou bez příslušné kvalifikace
- poškození způsobená atmosférickými vlivy (např. déšť, sníh, slunce, vysoká vlhkost nebo prach, vysoké a velmi nízké teploty, nevhodné osvětlení)
- škody způsobené třetími osobami a mechanickým poškozením
- poškození způsobená nedbalým provozem a nedostatečnou údržbou
- poškození způsobená zásahem do zařízení neoprávněnými osobami

Seznam náhradních dílů a spotřebního materiálu je k dispozici u výrobce.

Gwarancja nie obejmuje:

- żadnych części, które podlegają naturalnemu zużyciu (uszczelki, żarówki, części z tworzywa i szklane itp.)
- urządzenia jeśli podłączone było niezgodnie z instrukcją lub przez osoby nie posiadające odpowiednich uprawnień
- uszkodzeń spowodowanych warunkami atmosferycznymi (np. deszcz, śnieg, promienie słoneczne, wysoka wilgotność lub zapylenie, bardzo wysokie i bardzo niskie temperatury, wyładowania atmosferyczne)
- uszkodzeń spowodowanych przez osoby trzecie i uszkodzeń mechanicznych
- uszkodzeń spowodowanych nieodpowiednią eksploatacją i konserwacją
- uszkodzeń wynikłych z ingerencji w urządzenie przez osoby nieupoważnione

Wykaz części i materiałów eksploatacyjnych jest dostępny u producenta.



CE

6

## Avvertenze Generali



Le operazioni che rappresentano una situazione di potenziale pericolo per gli operatori sono evidenziate tramite il simbolo sopra riportato.

Tutte le operazioni di manutenzione ordinaria e straordinaria della macchina devono essere eseguite esclusivamente da Operatori competenti in materia da noi autorizzati.

Ai sensi della direttiva 2006/42/CE e successivi aggiornamenti si specifica che per "OPERATORE" si intende la o le persone incaricate di installare, far funzionare, regolare, eseguire la manutenzione, pulire, riparare e trasportare la macchina.

Le Istruzioni per l'Uso sono parte integrante della macchina e la devono accompagnare per tutta la vita utile, fino alla demolizione. **Prima di provvedere a qualunque operazione di Installazione / Uso / Manutenzione si raccomanda di leggere attentamente queste Istruzioni. Impedire l'utilizzo della macchina agli operatori che non conoscono le prescrizioni contenute nelle Istruzioni.**

**Consegnare il manuale a qualsiasi altro utente o successivo proprietario della macchina.**

RM GASTRO Sp. z o.o. non si riterrà responsabile di inconvenienti, rotture, incidenti ecc. dovuti alla non conoscenza o alla non applicazione delle norme contenute nelle presenti Istruzioni.

Lo stesso dicasi per l'esecuzione di modifiche, varianti e/o per l'installazione di accessori non autorizzati.

## General Directions



*Operations that may be dangerous for operators are pointed out by the symbol above.*

*All ordinary and extraordinary maintenance operations on the machine must be carried out exclusively by competent operators authorised by us. In accordance to the 2006/42/CE directive and revisions thereof it is specified that "OPERATOR" is the person(s) charged with installing, running, adjusting, servicing, cleaning, repairing and transporting the machine.*

*The Operating Instructions form an integral part of the machine and must accompany the machine for its whole lifetime until demolition.*

*We recommend you read these Instructions carefully before performing any Installation/Use/Maintenance operation. All operators attending the machine must know the directions contained in the instruction manual.*

*Hand over this manual to any other user or successive owner of the machine.*

*RM GASTRO Sp. z o.o. cannot be held responsible for drawbacks, breakdowns, accidents, etc. as a result of the lack of knowledge or non application of the rules contained in these Instructions Manual. The same is true for any change, modification and/or for the installation of non-authorized parts.*

## Allgemeine Hinweise



Die Arbeiten, die eine mögliche Gefahrensituation für den Bediener darstellen, sind mit diesem Symbol gekennzeichnet.

Alle programmierten und außerordentlichen Wartungsarbeiten sind ausschließlich durch unsererseits autorisiertes Fachpersonal auszuführen. Gemäss Richtlinie 2006/42/CE und spätere Änderungen wird festgehalten, dass:

unter "BEDIENER" die Person zu verstehen ist, die die Maschine installiert, betreibt, einstellt, wartet, reinigt, instandsetzt und transportiert.

*Die Betriebsanleitung ist ein Bestandteil der Maschine und soll diese während der ganzen Lebensdauer bis zum Abbruch begleiten.*

*Bevor Sie die Maschine installieren, betreiben oder warten, lesen Sie bitte die ganze Betriebsanleitung aufmerksam durch.*

*Verhindern Sie, dass die Maschine von Personen betrieben wird, die die Anweisungen der vorliegenden Betriebsanleitung nicht kennen.*

*Geben Sie die Betriebsanleitung einem anderen Anwender oder neuen Besitzer weiter.*

*RM GASTRO Sp. z o.o. haftet nicht für Schäden an Personen, Sachen oder an der Maschine selbst, die wegen oberflächlichem oder Nichteinhalten der in der Betriebsanleitung enthaltenen Vorschriften entstanden sind. Das gleiche gilt für Abänderungen und/oder den Einsatz von nicht bewilligtem Zubehör.*

## Obecná upozornění



*Úkony, které mohou pro pracovníky představovat nebezpečí, jsou označeny výše uvedeným symbolem.*

*Veškeré úkony pravidelné a mimořádné údržby stroje musí být prováděny výhradně kompetentními pracovníky, kteří byli naši společností autorizováni. Dle směrnice 2006/42/CE a následujících aktualizací je upřesněno, že pod pojmem "OPERÁTOR" se rozumí pracovník, který je pověřen k provedení instalace stroje, k jeho uvedení do provozu, k provádění regulace, údržby, čištění, oprav a přepravování stroje.*

*Návod k použití je nedílnou součástí stroje a musí být součástí vybavení daného stroje po celou dobu jeho životnosti, až do konečné likvidace.*

*Před provedením jakéhokoliv úkonu při instalaci stroje a během jeho používání či údržbě si musí operátoři důkladně přečíst tento návod. Operátoři, kteří nejsou seznámeni s pokyny uvedenými v tomto návodu, nesmí stroj používat.*

*Tato příručka musí být předána jakémukoliv jinému uživateli stroje či jeho následnému vlastníku.*

*Společnost RM GASTRO Sp. z o.o. se vzdává jakékoliv odpovědnosti za problémy, poškození, úrazy apod., které byly způsobeny neznalostí nebo nedodržením předpisů uvedených v tomto návodu.*

*Totéž platí v případě provedení změn či úprav, a při instalování neautorizovaných příslušenství.*

## Ogólne pouczenia



Operacje stanowiące sytuację potencjalnego zagrożenia dla operatorów są podkreślone za pomocą przedstawionego wyżej symbolu.

Wszystkie operacje konserwacji rutynowej i ponadprogramowej maszyny muszą być wykonane tylko i wyłącznie przez kompetentnych i upoważnionych przez nas operatorów. Na podstawie dyrektywy 2006/42/WE i kolejnych jej zmian, pod pojęciem "OPERATOR" uważa się osobę lub osoby wyznaczone do instalowania, obsługi, regulacji, przeprowadzenia konserwacji, czyszczenia, napraw i transportowania maszyny.

Instrukcje obsługi stanowią integralną część maszyny i muszą jej towarzyszyć przez cały okres eksploatacji, aż do jej rozbiórki.

**Przed przystąpieniem do wykonywania wszelkiej operacji Instalowania/ Obsługi/Konserwacji zaleca się uważne przeczytanie niniejszym instrukcji. Nie pozwalać na używanie maszyny operatorom, którzy nie znają zaleceń z nią związanych zawartych w instrukcjach.**

**Przekazać podręcznik obsługi każdemu innemu użytkownikowi lub kolejnemu właścicielowi maszyny.**

RM GASTRO Polska Sp. z o.o. nie będzie odpowiadała za usterki, uszkodzenia, wypadki itp. wynikające z nieznamości lub nie zastosowania norm zawartych w niniejszej Instrukcji obsługi.

To samo dotyczy wykonywania modyfikacji, zmian i/lub instalowania nie autoryzowanych akcesoriów.

## Sicurezza dell'Operatore

Prima di iniziare il lavoro l'operatore deve essere perfettamente a conoscenza della posizione e del funzionamento di tutti i comandi e delle caratteristiche della macchina riportate nelle "Istruzioni per l'Uso".

Non manomettere mai i dispositivi di sicurezza.

**Non eliminare o modificare le protezioni ed i dispositivi di sicurezza.**

Non manomettere l'impianto elettrico.

**Staccare sempre la spina elettrica prima di ogni intervento di pulizia, manutenzione, riparazione.**

È vietato l'utilizzo della macchina in ambienti con atmosfera esplosiva.

La posizione di lavoro è prospiciente i pulsanti di avviamento e di stop.

**Per evitare pericolose tendenze ad impigliarsi negli organi in movimento della macchina, non avvicinarsi agli stessi con capelli, braccialetti, catene, anelli, cravatte, indumenti larghi, ecc.**

Quindi l'operatore deve utilizzare abbigliamento adeguato all'ambiente di lavoro ed alla situazione in cui si trova.

Le zone di stazionamento dell' Operatore vanno mantenute sempre sgombre e pulite da eventuali residui oleosi.

**Il locale di alloggiamento della macchina non deve avere zone d'ombra, abbagliamenti fastidiosi, nè effetti stroboscopici pericolosi dovuti all'illuminazione predisposta dall'acquirente.**

## Inconvenienti meccanici ed elettrici

Accertarsi che il voltaggio della presa di corrente corrisponda a quello richiesto dalla macchina (vedere targhetta).

**Ogni intervento di modifica sulla macchina deve essere autorizzato dalla Ditta costruttrice.**

**Non usare mai un getto d'acqua per lavare la macchina.**

**Attenzione : all'interno della macchina c'è tensione a 400V. o 230V.!**

## Operator Safety

*Before starting working with the machine the operator must be perfectly aware of the position and the working of all the controls and of the characteristics of the machine described in the "Operating instructions".*

*Never tamper with the safety devices.*

***Never remove, nor change the protections and safety devices, especially those installed at the meat inlet.***

*Never tamper with the electric system.*

***Always disconnect from power supply before performing any cleaning, servicing or maintenance operation.***

*The use of the machine in environments with explosive atmosphere is forbidden.*

*The working position is in front of the start & stop push buttons.*

***Never go near the machine with loose hair, clothes, bracelets, chains, rings, ties, etc. to avoid the chance that they become tangled in the moving parts of the machine.***

*As a consequence, the operator shall wear suitable clothes for the working environment and the situation he is in.*

*Always keep the working place clear and free from oil residues.*

***The room where the machine is installed must not have dark areas, dazzling lights, nor stroboscopic effects due to the lighting system.***

## Mechanical and electrical troubles

*Make sure that the voltage of the outlet is the same as the voltage required by the machine (see the label).*

***Any modification to the machine must be authorised by the manufacturer.***

***Never use a spray of water to clean the machine.***

***Warning: the voltage inside the machine is 400V or 230V.!***

## Sicherheit des Bedieners

Vor Arbeitsbeginn muss der Bediener die Position und die Funktionsweise aller Steuerungen sowie die in der "Betriebsanleitung" enthaltenen Merkmale der Maschine sehr gut kennen.

Basteln Sie nie an den Sicherheitsvorrichtungen herum.

**Die Schutz- und Sicherheitsvorrichtungen, insbesondere diejenigen am Einfüllstutzen, dürfen weder geändert noch entfernt werden.**

Basteln Sie nicht an der Elektrik herum. Vor allen Reinigungs-, Wartungs- und Instandstellungsarbeiten den Netzstecker ausziehen. Die Maschine darf nur von einer Person betrieben werden.

Der Arbeitsplatz befindet sich mit Blick auf die Einschalt- und Stoptasten. Nähern Sie sich der Maschine nicht mit langen Haaren, Armreifen, Ketten, Kravatten, weiten Kleidern usw., da sich diese sehr leicht in den sich bewegenden Maschinenteilen verfangen können.

Der Bediener muss eine dem Arbeitsplatz und der Situation angemessene Bekleidung tragen. Der Standplatz des Bedieners muss immer frei und von fetthaltigen Resten gesäubert sein.

**Der Raum, in dem die Maschine untergebracht ist, darf keine störende blendende und Schattenbereiche, keine durch die vom Käufer installierte Beleuchtung verursachte gefährliche stroboskopische Effekte aufweisen.**

## Mechanische und elektrische Störungen

Vesichern Sie sich, dass die Netzspannung mit der auf dem Typenschild angegebenen Spannung übereinstimmt. **Alle Änderungen an der Maschine bedürfen der Einwilligung des Herstellers. Die Maschine nie mit einem Wasserstrahl reinigen.**

**Achtung: Im Innern der Maschine beträgt die Spannung 400V. oder 230V.!**

## Bezpečnost operátora

*Před začátkem práce musí operátor dokonale znát umístění a funkce všech ovládacích tlačítek a musí znát charakteristiky stroje, které jsou uvedeny v "Návodu k použití".*

*Bezpečnostní zařízení nesmí být nikdy upravována.*

***Ochranné kryty a bezpečnostní zařízení nesmí být odstraňována či měněna.***

*Elektrické zařízení nesmí být upravováno. Před prováděním čištění, údržby či oprav musí být vytáhnutá elektrická zástrčka.*

*Je zakázáno používat stroj v prostředí s výbušnou atmosférou.*

*Pracovní poloha musí být čelem ke spouštěcímu a zastavovacímu tlačítku.*

***Aby nedošlo k nebezpečnému zachycení do pohyblivých částí stroje, nesmí pracovníci ke stroji přibližovat vlasy, náramky, řetízky, prstýnky, kravaty, volné části oděvu apod.***

*Operátoři tedy musí používat takové oděvy, které jsou vhodné do pracovního prostředí a odpovídají situaci, v níž se pracovník nachází.*

*Zóny, v nichž se operátor zdržuje, musí být udržovány volné a čisté, přičemž musí být pravidelně odstraňovány případné zbytky oleje.*

***V místnosti, kde je stroj umístěn, nesmí být stinná místa, nesmí docházet k náhlému oslnění, ani k nebezpečným stroboskopickým efektům vlivem osvětlení instalovaného klientem.***

## Mechanické a elektrické problémy

*Ujistěte se, zda napětí odebíraného elektrického proudu odpovídá napětí, které je požadováno strojem (viz štítek).*

***Jakákoliv změna prováděná na stroji musí být autorizována výrobcem.***

***K mytí stroje nikdy nepoužívejte proud vody.***

***Pozor : Uvnitř stroje je napětí o hodnotě 400V nebo 230V!***

## Bezpieczeństwo operatora

Przed rozpoczęciem pracy, operator musi być perfekcyjnie zaznajomiony z rozmieszczeniem i funkcjonowaniem wszystkich sterowników oraz charakterystyką maszyny podaną w "Instrukcjach obsługi".

**Nie usuwać ani nie modyfikować zabezpieczeń i urządzeń bezpieczeństwa.**

Nie naruszać instalacji elektrycznej.

**Odłączyć zawsze wtyczkę elektryczną przed każdą interwencją czyszczenia, konserwacji, naprawy.**

Istnieje zakaz używania maszyny w środowisku z atmosferą wybuchową. Stanowisko pracy znajduje się w pobliżu przycisku start i stop.

**W celu uniknięcia niebezpiecznych tendencji zaplątania się w uruchomione organy maszyny, nie należy zbliżać się do niej z rozpuszczonymi włosami, bransoletkami, łańcuszkami, pierścionkami, krawatami, luźną odzieżą itp.**

W związku z tym każdy operator musi nosić odzież odpowiednią do środowiska pracy oraz sytuacji, w której się znajduje. Strefy przebywania operatora muszą być zawsze utrzymane w porządku i czystości z ewentualnych tłustych plam i opróżnione z wszelkich zbędnych przedmiotów.

**Pomieszczenie, w którym jest ustawiona maszyna nie może posiadać zaciemnionych stref, oślepiającego światła, ani niebezpiecznych efektów stroboskopowych spowodowanych oświetleniem przygotowanym przez nabywcę.**

## Usterki mechaniczne i elektryczne

Upewnić się czy napięcie gniazda wtykowego odpowiada temu wymaganemu przez maszynę (patrz tabliczka).

**Każda interwencja modyfikacyjna na maszynie musi być autoryzowana przez firmę producenta.**

**Nigdy nie używać strumienia wody do mycia maszyny.**

**Uwaga: wewnątrz maszyny występuje napięcie 400V lub 230V!**



Usare sempre ricambi originali che garantiscono il perfetto funzionamento e la sicurezza della macchina.

Il cavo di alimentazione deve venire accuratamente e periodicamente controllato (un cavo usurato o comunque non integro rappresenta un grave pericolo di natura elettrica)

### ⚠ RISCHI RESIDUI

- Nonostante i segnali d'attenzione, i dispositivi di sicurezza, le protezioni antifortunistiche le avvertenze e l'addestramento al quale devono essere sottoposti gli operatori la macchina presenta rischi residui, in particolare:
  - rischio di di caduta degli utensili durante la fase di montaggio e smontaggio .
  - rischio dovuto alla presenza di energia elettrica nella macchina;
  - rischio conseguente ad una non corretta rotazione del motore (nel caso di alimentazione TF).

Always use original spare parts that guarantee the perfect working and the safety of the machine.

The electric cable must be checked regularly and carefully (a worn cable or a cable in less than perfect conditions is always a serious electrical danger).

### ⚠ RESIDUAL RISKS

- Despite the warning signals, safety devices and safety guards, the precautions and the training required of operators, the machine does present some residual risks; in particular:
  - risk of utensils falling during assembly and disassembly.
  - risk due to the presence of electricity in the machine;
  - risk due to incorrect rotation of the motor (in the case of TF input).

Verwenden Sie Originalersatzteile, die eine gute Funktionsweise und die Sicherheit der Maschine gewährleisten.

Das Zuleitungskabel muss von Zeit zu Zeit genau kontrolliert werden (ein abgenutztes oder defektes Kabel stellt eine grosse elektrische Gefährdung dar).

### ⚠ MASCHINE RESTRISIKEN

- Trotz den Warnsignalen, den Sicherheitsvorrichtungen, den Schutzabdeckungen, den Warnhinweisen und der Schulung, der sich die Bediener unterziehen müssen, weist die Maschine Restrisiken auf, insbesondere:
  - Gefahr des Herunterfallens des Werkzeugs beim Ein- und Ausbau desselben .
  - Gefahr durch die an der Maschine wirksame elektrische Energie;
  - Gefahr durch ein nicht korrektes Drehen des Motors (bei Drehstromversorgung).

Vždy používejte originální náhradní díly, které zaručují dokonalou funkčnost a bezpečnost provozu stroje.

Napájecí kabel musí být pravidelně a důkladně kontrolován (opotřebovaný či poškozený kabel představuje vážné nebezpečí elektrické povahy)

### ⚠ ZBYTKOVÁ RIZIKA

- Na stroji jsou instalována upozorňující označení, bezpečnostní zařízení, ochranná zařízení proti úrazům. Operátoři pracující na stroji jsou seznámeni s potřebnými pokyny a jsou řádně proškoleni. I přesto však na stroji přetrvávají zbytková rizika, jako jsou zejména:
  - Nebezpečí pádu nářadí v průběhu provádění montáže a demontáže.
  - Nebezpečí, které představuje přítomnost elektrické energie ve stroji.
  - Nebezpečí způsobené nesprávným otáčením motoru (v případě třífázového napájení).

Używać zawsze oryginalnych części zamiennych, które gwarantują perfekcyjne funkcjonowanie oraz bezpieczeństwo maszyny.

Kabel zasilający musi być dokładnie i okresowo sprawdzany (zużyty lub naruszony kabel stanowi poważne zagrożenie natury elektrycznej).

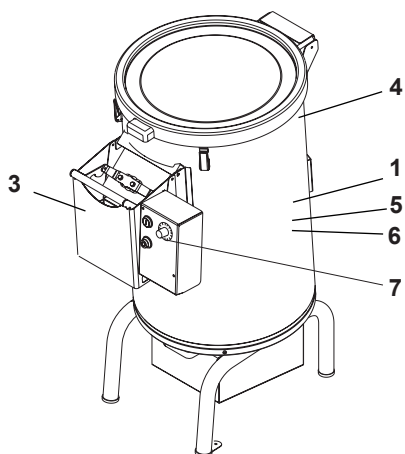
### ⚠ POZOSTAŁE ZAGROŻENIA

- Pomimo znaków ostrzegawczych, urządzeń bezpieczeństwa, zabezpieczeń przed wypadkami, pouczeń i szkolenia, które muszą przejść operatorzy, maszyna stanowi źródło innego ryzyka, przede wszystkim:
  - ryzyko upadku przyrządów podczas fazy montażu i demontażu.
  - ryzyko spowodowane występowaniem energii elektrycznej w maszynie;
  - ryzyko związane z nieprawidłowym obracaniem się silnika (w przypadku zasilania trójfazowego).

## Segnali di Attenzione

Sulla macchina sono apposti degli adesivi di "ATTENZIONE" non indelebili (esclusi n°1).

È obbligatorio prenderne visione prima di qualsiasi utilizzo. (Il disegno seguente indica la loro posizione sulla macchina).



## Warning Signals

"WARNING" non indelible (except for n.1) adhesive labels are placed on the machine.

T Read these labels before operating the machine. (The following picture describes their position on the machine)

## Hinweiszeichen

An der Maschine sind mit Ausnahme der Nummern 1 auslöschbare "Achtung"-Aufkleber angebracht.

Diese Aufkleber müssen vor dem Gebrauch konsultiert werden. (Auf der Zeichnung ist angegeben, wo sie sich befinden)

## Upozorňující označení

Na stroji jsou umístěny nálepky "PO-ZOR", které však nejsou nesmazatelné (výjimkou je nálepka č.1).

Před jakýmkoliv použitím stroje je povinností operátora prohlédnout si dané nálepky. (na následujícím obrázku je uvedeno jejich umístění na stroji).

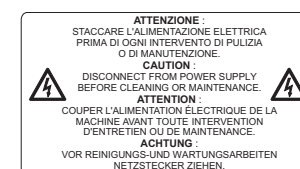
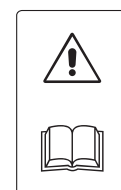
## Sygnaly Ostrzegawcze

Do maszyny są przyklejone specjalne nieusuwalne naklejki "UWAGA" (za wyjątkiem nr 1).

Przed jakąkolwiek czynnością, należy obowiązkowo się z nimi zapoznać. (Poniższy rysunek wskazuje ich rozmieszczenie na maszynie).



ATTENTION	
CARICO MASSIMO	
PUT IN MAXIMUM	
C/E PP5	KG. 5
C/E PP5 T	KG. 5
C/E PP10T	KG. 10
C/E PP20T	KG. 20
C/E PP30T	KG. 30
C/E PP50	KG. 50





## Dispositivi di sicurezza e protezioni antinfortunistiche

L'illustrazione sottostante indica tutte le protezioni e i dispositivi di sicurezza presenti sulla macchina.

- A) Protezione fissa che rallenta l'uscita del prodotto e lo indirizza verso il basso ed impedisce il contatto delle mani con le parti in movimento.
- B) Sensore magnetico di sicurezza che interrompe il ciclo all'apertura dello sportello.

## Safety devices and protections

The picture below shows all the protections and safety devices installed on the machine.

- A) Fixed protection that slows the product down and prevent the hands from touching the moving parts.
- B) Safety magnetic sensor that stops the cycle when the door is opened.

## Sicherheitsvorrichtungen und unfallschutz

In der nachstehenden Illustration sind alle Schutzabdeckungen und Sicherheitsvorrichtungen an der Maschine gezeigt.

- A) Fest angebrachte Schutzabdeckung, die den Austritt des Produkts verlangsamt, dieses nach unten lenkt und verhindert, dass die Hände mit beweglichen Teilen in Berührung kommen.
- B) Sicherheits-Magnetsensor, der bei Öffnen der Klappe den Zyklus unterbricht.

## Bezpečnostní zařízení a protiúrazová ochrana

Na níže uvedeném vyobrazení jsou uvedeny všechny ochranné prvky a bezpečnostní zařízení, která jsou na stroji instalována.

- A) Pevný ochranný prvek, který slouží ke zpomalení výstupu výrobku a k jeho nasměrování směrem dolů, a zabraňuje také kontaktu rukou a pohybujících se částí.
- B) Magnetický bezpečnostní senzor, který přerušuje cyklus při otevření dvířek.

## Urządzenia bezpieczeństwa i środki ochronne

Poniższa ilustracja wskazuje wszystkie osłony i urządzenia bezpieczeństwa znajdujące się na maszynie.

- A) Osłona stała, która zwalnia wyjście produktu i kieruje go w dół oraz uniemożliwia kontakt rąk z ruchomymi częściami.
- B) Magnetyczny czujnik bezpieczeństwa, który przerywa pracę, po otwarciu drzwiczek.

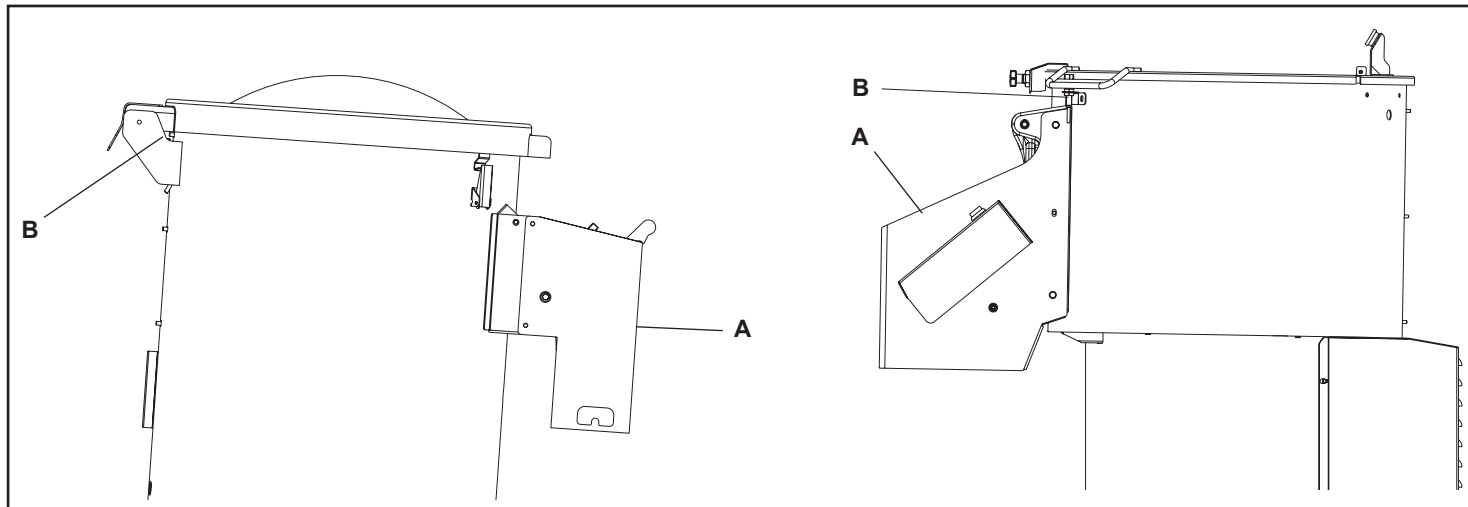
**⚠ È ASSOLUTAMENTE VIETATO MANOMETTERE LE PROTEZIONI ANTI-INFORTUNISTICHE MECCANICHE (FIG. 1-RIF. A) CON CORPI CONTUNDENTI (CACCIAVITI COLTELLI, ECC.) CON L'INTENTO DI RAGGIUNGERE PARTI IN MOVIMENTO E DISATTIVARE O MANOMETTERE IL SENSORE MAGNETICO (FIG.1-RIF. B).**

**⚠ NEVER TAMPER WITH THE MECHANICAL SAFETY PROTECTIONS (FIG. 1-REF. A) WITH BLUNT OBJECTS (SCREWDRIVERS, KNIVES, ETC.) TRYING TO REACH MOVING PARTS INSIDE THE MACHINE, TURN OR TAMPER THE MAGNETIC SENSOR (FIG. 1-REF. B).**

**⚠ ES IST STRIKT VERBOTEN, MIT SPITZEN GEGENSTÄNDEN (SCHRAUBENDREHER, MESSER USW.) AN DEN MECHANISCHEN UNFALL-SCHUTZABDECKUNGEN (Abb. 1 - Pos. A) ZU HANTIEREN, UM AN BEWEGLICHE TEILE HERANZUKOMMEN, UND DEN SCHALTER AUSSER FUNKTION ZU SETZEN ODER DARAN ZU MANIPULIEREN (Abb. 1 - Pos. B).**

**⚠ JE PŘÍSNĚ ZAKÁZÁNO ZASAHOVAT TUPÝMI NÁSTROJI (JAKO JSOU ŠROUBOVÁKY, NOŽE APOD.) DO MECHANICKÝCH PRVKŮ SLOUŽÍCÍCH K OCHRANĚ PROTI ÚRAZŮM (OBR. 1-ODKAZ A), S CÍLEM DOSTAT SE K POHYBUJÍCÍM SE ČÁSTEM. STEJNĚ TAK JE ZAKÁZÁNO DEAKTIVOVAT ČI UPRAVOVAT MAGNETICKÝ SENZOR (OBR.1-ODKAZ B).**

**⚠ ISTNIEJE ABSOLUTNY ZAKAZ NARUSZANIA MECHANICZNYCH ZABEZPIECZEŃ PRZED WYPADKAMI (RYS. 1-ODN. A) ZA POMOCĄ TĘPYCH NARZĘDZI (ŚRUBOKRĘTY, NOŻE ITP.) Z INTENCJĄ DOJŚCIA DO CZĘŚCI RUCHOMYCH I WYŁĄCZENIA LUB NARUSZENIA CZUJNIKA MAGNETYCZNEGO (RYS.1-ODN. B).**



## Caratteristiche tecniche

## Technical Features

## Allgemeine Hinweise

## Technické charakteristiky

## Charakterystyka techniczna

### Usò previsto

La macchina è costruita per la pelatura di patate e carote ed è composta da un contenitore il cui interno ha la superficie laterale ricoperta di materiale abrasivo e da un piatto mobile ricoperto anch'esso di materiale abrasivo. Questo piatto ruotando provoca il rotolamento del prodotto facendo sì che l'attrito sulle pareti ricoperte di materiale abrasivo dia luogo alla pelatura.

### Recommended use

*The machine has been designed for peeling potatoes and carrots and it is made up of a container, whose inner walls are covered with an abrasive material, and by a moving plate also covered with an abrasive material. By rotating, the plate makes the product roll so that the friction with the abrasive walls peels the product.*

### Einsatzbereich

Die Maschine wurde zum Schälen von Kartoffeln und Karotten konstruiert und besteht aus einem Behälter, dessen Innenfläche auf der Seite mit reibendem Material überzogen ist, und einem ebenfalls mit reibendem Material überzogenen beweglichen Teller. Dieser Teller dreht sich und bringt damit das Produkt ins Rollen, und die Reibung an den mit reibendem Material überzogenen Wänden bewirkt das Schälen.

### Předpokládané používání

*Stroj je určen ke škrábání brambor a mrkví. Je tvořen nádobou, jejíž vnitřní boční část je pokryta brusným materiálem, a pohyblivým talířem, který je také pokryt brusným materiálem. Tento talíř provádí otáčivý pohyb a způsobuje kutálení výrobku, přičemž prostřednictvím tření proti stěnám, jež jsou pokryty brusným materiálem, dochází ke škrábání výrobku.*

### Przewidziane zastosowanie

Maszyna została zaprojektowana do obierania ziemniaków i marchwi, składa się z pojemnika, którego wnętrze, dokładniej boczna nawierzchnia, jest pokryta materiałem ciemnym oraz talerza mobilnego również powleczonej okładziną cierną. Ten talerz obracając się powoduje toczenie się produktów, które ocierając się o ścianki powleczone okładziną cierną zostają obrane.



Qualsiasi uso differente da quello indicato è da ritenersi non previsto e può recare danno alla macchina ed agli Operatori.

Risulta opportuno usare sempre e soltanto gli accessori in dotazione.

La macchina deve funzionare sempre con un unico operatore.

La posizione di lavoro e di comando dell'operatore è prospiciente i comandi.



*Any use different from the recommended one is not allowed and may be dangerous for the machine and the Operators.*

*Always and only use the attachments supplied.*

*The machine must always be operated by only one operator.*

*The working and control position of the operator is in front of the machine.*



Jeder andere Gebrauch ist als unzulässig zu betrachten und kann sowohl der Maschine wie auch dem Bediener Schaden zufügen.

Es sollten immer nur die mitgelieferten Zubehörteile verwendet werden.

Die Maschine darf jeweils nur von einer Person bedient werden.

Zum Bedienen muss die Person vor der Maschine stehen.



*Jakékoliv jiné používání stroje, než je výše uvedeno, je považováno za nepřipustné a může mít za následek poškození stroje či zranění pracovníků. Doporučujeme používat vždy pouze příslušenství, která jsou součástí vybavení stroje.*

*Provoz stroje probíhá vždy za přítomnosti jediného operátora.*

*Pracovní a řídicí pozice operátora je čelem k řídicím prvům.*

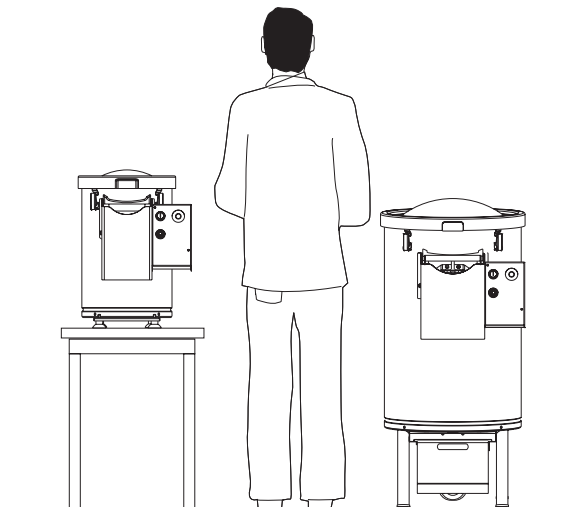


Každé inne użycie od tego wskazanego należy uważać za nieprzewidziane i może spowodować uszkodzenie maszyny i obrażenia operatorów.

Należy używać wyłącznie oprzyrządowania dostarczonego w wyposażeniu.

Maszyna musi być obsługiwana wyłącznie przez jednego operatora.

Stanowisko pracy i sterowania operatora znajduje się blisko przyrządów sterujących.





### Valori ambientali

La macchina lavora in modo corretto all'interno dei seguenti valori ambientali:

**Temperatura compresa tra +5°C e +45°C**

**Umidità compresa tra 30% e 90%.**

### Operating ranges

*The correct working of the machine is guaranteed within the following environmental ranges:*

**Temperature range between +5°C and +45°C.**

**Humidity range between 30% and 90%.**

### Raumtemperaturen

Die Maschine arbeitet am besten bei folgender Raumtemperatur und Feuchtigkeit:

**Temperatur von +5°C bis +45°C.**

**Feuchtigkeit von 30% bis 90%.**

### Podmínky prostředí

*Ke správnému provozu stroje jsou potřebné následující podmínky prostředí:*

**Teplota v rozmezí od +5°C do +45°C**

**Vlhkost v rozmezí od 30% do 90%.**

### Wartości środowiskowe

Maszyna pracuje prawidłowo w granicach poniższych wartości środowiskowych:

**Temperatura zawierająca się między +5°C a +45°C**

**Wilgotność zawierająca się między 30% a 90%**

### Assistenza tecnica

Si consiglia di rivolgersi sempre al Concessionario presso il quale è stato effettuato l'acquisto per tutte le operazioni di assistenza e manutenzione non descritte o indicate nelle presenti Istruzioni.

### After-sales service

*We recommend you contact the Dealer where you bought the machine for all the servicing and maintenance operations that are not described in these Operating Instructions.*

### Kundendienst

Für alle hier beschriebenen oder nicht beschriebenen Wartungs- und Instandsetzungsarbeiten, wenden Sie sich am besten immer an Ihren Fachhändler.

### Technická asistenční služba

*V případě asistenčních zásahů a speciální údržby, o nichž není zmínka v této příručce, doporučujeme kontaktovat autorizovaného prodejce, jež zajistil prodej stroje.*

### Serwis techniczny

Należy zawsze zgłosić się do diler, u którego dokonano się zakupu maszyny, odnośnie wszystkich operacji serwisowych i konserwacyjnych nie opisanych i nie wskazanych w niniejszej Instrukcji obsługi.

**RM Gastro Polska Sp. z o.o.**

ul. Sportowa 15A

43-450 Ustroń



## Trasporto Installazione Demolizione



Rendere note le presenti istruzioni a tutto il personale interessato al trasporto ed all'installazione della macchina.

### Imballaggio e Trasporto

La macchina viene confezionata per il trasporto in imballo di cartone sul quale vengono riportate le istruzioni "ALTO" e "FRAGILE". La macchina così imballata è trasportabile a mano da uno o due Operatori oppure, accatastata in numero massimo di tre, tramite carrello trainato a mano.

### Immagazzinamento

Immagazzinare la macchina imballata in ambiente chiuso e coperto, isolata dal suolo tramite traversine di legno o simile. Temperatura e umidità correnti (fra -5°C e +60°C; fra 30% e 90%).

#### Non capovolgere l'involucro.

Controllare la freccia "ALTO" stampata sul cartone. Accatastare fino ad un massimo di tre imballi. La macchina priva di imballo va posizionata in modo stabile e coperta con un telo.

## Transport Installation Demolition



Inform all personnel involved in the transport and installation of the machine of these Instructions.

### Packing and Transport

The machine is packed for transport in a carton box carrying the instructions "ALTO" ("TOP") and "FRAGILE". The packed machine can be transported by hand by one or two Operators or, stacked in a maximum number of three, by a hand-towed cart.

### Storage

Store the machine in its box in a closed place. The machine must be isolated from the ground by means of wood crosspieces or similar. Temperature and humidity ranges (between -5°C and +60°C; between 30% and 90%).

#### Never turn the box upside down.

Always check the "TOP" arrow printed on the box. Never stack more than three boxes. When removed from the box the machine must be placed on a solid base covered with a tarpaulin.

## Transport Installation Abbruch



Diese Anweisungen sind allen Personen mitzuteilen, die Maschine transportieren und installieren.

### Verpackung und Transport

Für den Transport ist die Maschine in einem Karton mit den Hinweisen "ALTO" und "FRAGILE" verpackt. Die auf diese Weise verpackte Maschine kann von ein bis zwei Personen von Hand, oder maximal drei Maschinen aufeinander gestapelt auf einem Handwagen transportiert werden.

### Lagerung

Die verpackte Maschine in einem geschlossenen Raum durch Holzstücke vom Boden getrennt lagern. Raumtemperatur und-feuchtigkeit (-5°C bis +60°C ; 30% bis 90%).

#### Die Verpackung nicht auf den Kopf stellen.

Den auf der Verpackung aufgedruckten Pfeil "ALTO" beachten. Höchstens drei Kartons aufeinander stapeln. Die unverpackte Maschine ist stabil und mit einem Tuch bedeckt zu lagern.

## Přeprava Instalace Likvidace



S pokyny obsaženými v tomto návodě musí být seznámeni všichni pracovníci zajišťující přepravu a instalaci stroje.

### Zabalení a přeprava

Stroj je na přepravu zabalen do kartónového obalu, na němž jsou uvedeny pokyny "TOUTO STRANOU NAHORU" a "KŘEHKÉ". Takto zabalený stroj může být přenášen ručně jedním nebo dvěma pracovníky, nebo může být naložen na vozík a táhnut ručně. Při nakládání mohou být na sebe naloženy maximálně tři kusy stroje.

### Uskladnění

Zabalený stroj uskladněte na uzavřeném a krytém místě, přičemž stroj od podlahy izolujte pomocí dřevěných prachů či podobných prostředků.

Teplota a vlhkost prostředí (mezi -5°C a +60°C; mezi 30% a 90%).

#### Balení nepřevracete.

Zkontrolujte šipku "TOUTO STRANOU NAHORU", která je vytištěna na kartónu. Na sebe můžete skládat maximálně tři balení. Stroj bez obalu musí být umístěn na stabilní místo a musí být přikryt plachtou.

## Transport Instalowanie Rozbiórka



Zapoznać z niniejszymi instrukcjami wszystkich pracowników odpowiedzialnych za transport i instalowanie maszyny.

### Opakowanie i transport

Maszyna została opakowana w celach transportowych w karton, na którym są przyklejone oznaczenia "GÓRA" i "SZKŁO". W ten sposób opakowana maszyna jest transportowana ręcznie przez jednego lub dwóch operatorów lub ułożona jedna na drugą w maksymalnej ilości 3 sztuk na wózku ciągnionym ręcznie.

### Mgazynowanie

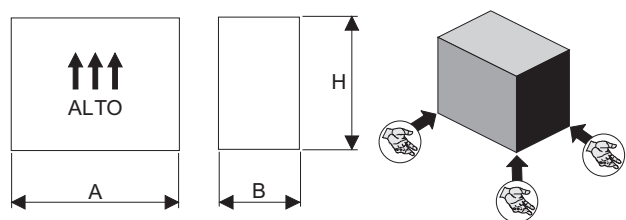
Zmagazynować opakowaną maszynę w pomieszczeniu zamkniętym i zadaszonym, odizolowaną od ziemi na drewnianych paletach.

Temperatura i wilgotność bieżąca (między -5°C a +60°C; między 30% a 90%).

#### Nie wywracać do góry opakowania.

Sprawdzić strzałkę "GÓRA" wydrukowaną na kartonie. Ułożyć jedno na drugim maksymalnie trzy opakowania. Maszyna bez opakowania musi być ustawiona stabilnie i przykryta plandeką.

Scatola cartone tipo Americano / Carton box / Karton amerikanischer Art / Kartónová krabice amerického typu / Karton typu Amerykańskiego



Modello Macchina Machine Model Maschinenmodell Model stroje Model Maszyny	Dimensioni Size Abmessungen Rozměry Wymiary	A	B	H	N° Scatole N° of Boxes Anz. Kartons Počet krabic Il. Kartonów	Peso netto imballo (Kg) Box net weight (Kg) Nettogewicht Verpackung (kg) Čistá váha balení (kg) Ciężar netto opakowania (Kg)
C/E PP5		580	670	700	1	4
C/E PP5T		700	850	1100	1	4
C/E PP10T		700	850	1100	1	5
C/E PP20T		700	850	1200	1	10
C/E PP30T		700	850	1360	1	25
C/E PP50		750	1100	1400	1	25

## Ricevimento

L'imballo è costituito da materiale adeguato ed eseguito da personale esperto, le macchine pertanto partono complete ed in perfette condizioni. La merce viaggia a rischio e pericolo dell'acquirente, anche se resa franco domicilio di quest'ultimo.

Tuttavia per il controllo della qualità dei servizi di trasporto e per il caso essa fosse assicurata, attenersi alle seguenti avvertenze:

- 1) al ricevimento della macchina, prima di procedere al disimballo, verificare immediatamente se la scatola risulta danneggiata: in caso positivo, ritirare la merce con riserva, producendo prove fotografiche di eventuali danni apparenti;
- 2) disimballare, verificando il contenuto con gli elenchi imballo;
- 3) controllare che i componenti della macchina non abbiano subito danni durante il trasporto e notificare, entro 3 giorni dal ricevimento, gli eventuali danni allo spedizioniere a mezzo raccomandata r.r., presentando contemporaneamente prova documentata fotografica. Analoga informazione trasmetterla a mezzo fax anche a RM GASTRO Sp. z o.o.  
Nessuna informazione concernente danni subiti durante il trasporto potrà essere presa in considerazione dopo 3 giorni dalla consegna. Trascorsi 10 giorni dal ricevimento della merce non si accetteranno reclami.  
Per qualunque controversia sarà competente esclusivamente il Foro di Praga.

## Reception

*Packing is made with suitable material by expert personnel: therefore, the machines leave our factory in complete and perfect conditions.*

*The goods travel at owner's risk, even if they are supplied carriage free.*

*In any case, for the qualitycontrol of transport services and when it is assured, follow these directions:*

- 1) upon receipt of the goods , before taking the machine out of the box, verify immediately if the box is damaged: in this case accept the goods with prejudice, supplying photographic evidence of the damages;
- 2) remove the machine from the box, checking the content against the packing list;
- 3) verify that machine components were not damaged during transport and notify, within 3 (three) days of receipt, the damages to the forwarding agent, with registered mail, supplying at the same time full photographic evidence of the damages. Also fax this documentation to RM GASTRO Sp. z o.o.  
*No information about damages occurred during transport shall be accepted after 3 (three) days from delivery date. No complaint shall be accepted after 10 days from delivery date. Any dispute shall fall exclusively within the cognizance of the Prague Law-Court (Italy).*

## Empfang

Die Verpackung besteht aus geeignetem Material und wurde von fachkundigem Personal ausgeführt: Deshalb verlassen die Maschinen das Haus vollständig und in einwandfreiem Zustand.

Die Waren reisen auf Gefahr des Käufers, auch wenn die Lieferung frei Haus erfolgt. Zur Qualitätskontrolle des Transportes und bei versicherten Transporten halten Sie sich bitte an folgende Hinweise :

- 1) Beim Warenempfang die Verpackung auf Beschädigung prüfen, bevor die Maschine ausgepackt wird. Ist dies der Fall, die Waren mit Vorbehalt entgegennehmen und eventuelle offensichtliche Beschädigungen fotografieren;
- 2) Auspacken und den Inhalt mit der Verpackungsliste vergleichen;
- 3) Die Maschinenteile auf Transportschäden prüfen und dem Spediteur eventuelle Schäden innerhalb von 3 Tagen nach Erhalt mit Einschreibebrief mit Rückschein melden, wobei auch die Photos mitzusenden sind. Das gleiche Schreiben an RM GASTRO Sp. z o.o. faxen.  
Nach Ablauf dieser Frist von 3 Tagen werden keine Schadenmeldungen für Transportschäden mehr angenommen. Nach Ablauf von 10 Tagen nach Erhalt der Waren werden keine Reklamationen mehr angenommen. Für eventuelle Streitfälle ist ausschließlich der Gerichtsstand Prag (Italien) zuständig.

## Převzetí

*Balení je tvořeno vhodným materiálem a je provedeno zkušenými pracovníky, proto jsou odesílané stroje kompletní a jsou v dokonalém stavu. Za rizika během přepravy zboží je odpovědný kupující, i přesto, že dodávka zboží probíhá bez poplatku ze strany kupujícího.*

*Kvůli kontrole kvality přepravních služeb a v případě pojistných událostí dodržujte následující pokyny:*

- 1) Při přebírání stroje je nutno před vybalením daného stroje okamžitě zkontrolovat, zda není krabice poškozena: pokud k poškození došlo, musí být zboží přebráno s výhradou. Následně je třeba vytvořit fotografie dokazující viditelné poškození.
- 2) Při vybalení stroje je třeba zkontrolovat, zda obsah odpovídá seznamům uvedeným v balení.
- 3) Zkontrolujte, zda v průběhu přepravy nedošlo k poškození součástí stroje. Případné poškození musí být oznámeno do 3 dní ode dne přebrání zásilky danému zasílateli, a to prostřednictvím doporučeného dopisu s návratkou. Zároveň musí být předložena fotografická dokumentace jako důkaz. Tytéž informace musí být poskytnuty prostřednictvím odeslání faxu společnosti RM GASTRO Sp. z o.o.  
*Po uplynutí 3 dnů od předání zásilky nebude brána v úvahu žádná informace týkající se škod vzniklých během přepravy. Po uplynutí 10 dní od převzetí zboží nebudou přijímány žádné reklamace. Jakékoliv spory bude řešit výhradně kompetentní soudní dvůr v Praha.*

## Odbiór

Opakowanie jest wykonane z odpowiedniego materiału i przez kompetentnych pracowników, w związku z tym maszyny opuszczają zakład w kompletnym i perfekcyjnym stanie. Towar jest przewożony na ryzyko i odpowiedzialność nabywcy, pomimo, że jest ona dostarczona bezpłatnie na adres nabywcy.

W związku z tym w celu sprawdzenia jakości usług transportowych oraz, jeżeli jest ona ubezpieczona, należy pamiętać:

- 1) przy odbiorze maszyny, przed przystąpieniem do rozpakowania, sprawdzić natychmiast czy karton nie jest uszkodzony: jeżeli ma to miejsce, odebrać towar z zastrzeżeniem, wykonując fotografie ewentualnych widocznych uszkodzeń;
- 2) Rozpakować, sprawdzając zawartość ze spisem opakowania;
- 3) Sprawdzić czy komponenty maszyny nie zostały uszkodzone podczas transportu i spisać z kurierem protokół szkody. Opisać ewentualne uszkodzenia wysyłając list polecony z potwierdzeniem odbioru ze sporządzonym dowodem fotograficznym. Podobną informację wysłać faksem również do RM GASTRO Sp. z o.o.  
Żadna informacja dotycząca uszkodzeń dokonanych podczas transportu nie zostanie wzięta pod uwagę po upływie 3 dni od dostawy. Po upływie 10 dni od odbioru towaru nie będą przyjmowane żadne reklamacje.  
W przypadku jakichkolwiek sporów właściwym sądem będzie wyłączne Sąd.

**Movimentazione**

La macchina deve essere sollevata manualmente come indicato nelle figure sottostanti o eventualmente con l'uso di un carrellino, onde evitare qualsiasi tipo di danneggiamento. È quindi sconsigliato l'uso di dispositivi di sollevamento (muletti, ganci di carro-ponti, ecc) a contatto diretto con la macchina.

**Handling**

*Always lift the machine manually as shown in the pictures below, or with the aid of lifting bands, in order to avoid any kind of damage.*

*Do not use lifting systems (fork lift trucks, hooks of bridge cranes, etc.) in direct contact with the machine.*

**Innerbetrieblicher Transport**

Um Beschädigungen jeglicher Art zu vermeiden, werden die Maschinen von Hand gehoben und getragen, wie die folgenden Abbildungen zeigen. Vom Einsatz von Hebezeugen (Gabelstapler, Haken von Hebevorrichtungen usw.) zum Transport der unverpackten Maschine wird deshalb abgeraten.

**Manipulace**

*Stroj zvedněte ručně, jak je uvedeno na následujících vyobrazeních, případně použijte vozík, aby nedošlo k poškození zařízení. Nedoporučujeme používat zvedací zařízení (jako jsou zdvižné vozíky, háky mostových jeřábů apod.), které se dostávají do přímého kontaktu se strojem.*

**Transport bliski**

Maszyna musi być podniesiona ręcznie w sposób wskazany na poniższych rysunkach lub ewentualnie za pomocą wózka, w celu uniknięcia jakiegokolwiek typu uszkodzenia. W związku z tym odradza się używanie urządzeń podnoszących (wózki widłowe, haki suwnicy itp.) w bezpośrednim kontakcie z maszyną.

**Collegamento**

La macchina è dotata di spina per il collegamento alla presa di corrente della rete elettrica. I tipi usati sono quelli rappresentati schematicamente in figura.

**Connection**

*The machine is supplied with a plug for connecting it to the mains outlet.*

*The types of plugs used are shown in the picture below.*

**Anschluß**

Die Maschine ist mit einem Netzstecker ausgerüstet.

Die verwendeten Typen sind in der Abbildung schematisch dargestellt.

**Připojení**

*Stroj je vybaven zástrčkou, která slouží k připojení do zásuvky elektrické sítě.*

*Použité typy jsou schematicky zobrazeny na níže uvedeném vyobrazení.*

**Podłączenie**

Maszyna jest wyposażona we wtyczkę do podłączenia do gniazda prądowego sieci elektrycznej.

Zastosowane podłączenia pokazane zostały na rysunku.

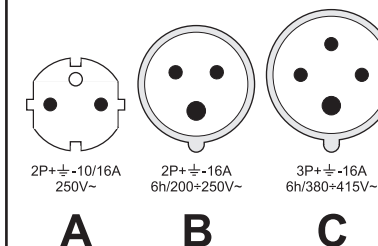
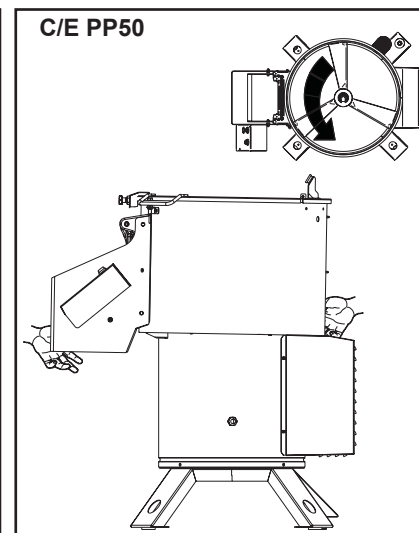
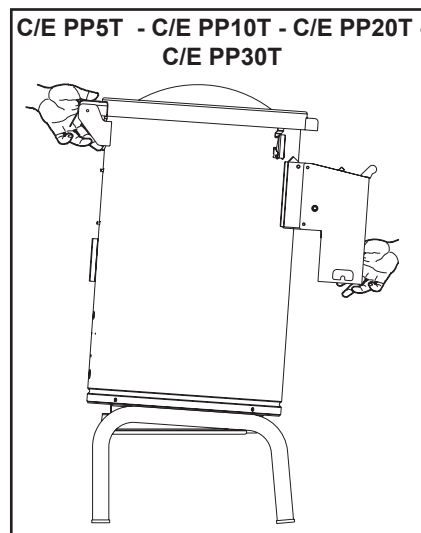
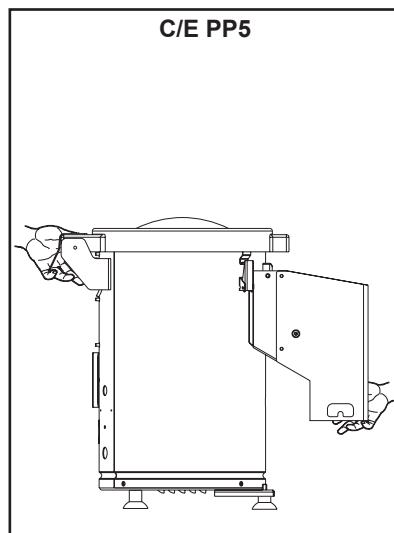
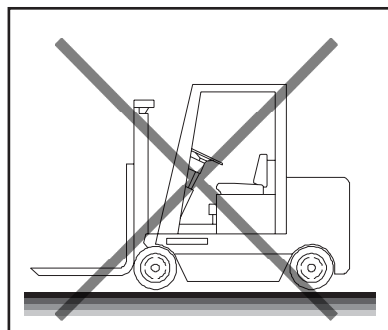
**⚠** Controllare e fare eventualmente adeguare l'impianto di terra nella rete elettrica del luogo di installazione della macchina.

**⚠** *Verify and, if necessary, adjust the earth system of the place where the machine will be installed.*

**⚠** Kontrollieren und die Erdung des Installationsortes der Maschine eventuell durch einen Elektriker anpassen lassen.

**⚠** *Zkontrolujte a případně upravte uzemňovací zařízení elektrické sítě místa instalace stroje.*

**⚠** *Sprawdź i w razie konieczności dopasować instalację uziemiającą do sieci elektrycznej miejsca instalowania maszyny.*



## Posizionamento della macchina

Lo spazio libero previsto attorno alla macchina deve essere adeguato per rendere agevoli tutte le operazioni di lavoro e di manutenzione (1 mt. sul lato in cui l'operatore deve agire).

Il posizionamento della macchina deve essere stabile, verticale e protetto da eventuali vibrazioni di origine meccanica. Per questo motivo i modelli C/E PP5T, C/E PP10T, C/E PP20T, C/E PP30T, C/E PP50 sono dotati di 3 piedini fissi muniti anche di fori per un eventuale fissaggio al terreno tramite tasselli o bulloni e di un piede registrabile (fig. 2 rif. A) per consentire il livellamento della macchina.

Oltre all'allacciamento di tipo elettrico, mediante l'apposita spina (Monofase/Trifase) da inserire nella presa, alimentata dalla rete, bisogna collegare l'entrata e l'uscita dell'acqua.

L'entrata dell'acqua avviene collegando il tubo (fig. 3 rif. A), che a sua volta deve essere collegato all'impianto generale dell'acqua, al rubinetto (fig. 3 rif. B quando previsto).

## Machine installation

*Leave a clear area (at least 1 m on the operator side) around the machine for working, cleaning and servicing operations. The machine must be installed on a stable, vertical basis, protected from possible mechanical vibrations.*

*For this reason, the C/E PP5T, C/E PP10T, C/E PP20T, C/E PP30T and C/E PP50 models are fitted with 3 fixed feet that also have holes for fixing the machine to the floor by means of bolts and anchors and a screwing foot (fig. 2 ref. A) that allows you to level the machine.*

*Connect the machine to the mains supply by inserting the plug (Single phase/Three-phase) in a suitable socket and connect the water inlet and outlet.*

*The water inlet is performed by connecting the pipe (fig. 3 ref. A) to the cock (fig. 3 ref. B when present) and to the water supply system.*

## Positionieren der Maschine

Um die Maschine herum muss ausreichend Platz vorgesehen werden, um alle Arbeits- und Wartungsvorgänge bequem ausführen zu können (1 m auf der Bedienerseite).

Die Maschine muss stabil und senkrecht aufgestellt und gegen eventuelle Vibrationen mechanischen Ursprungs geschützt werden. Aus diesem Grund besitzen die Modelle C/E PP5T, C/E PP10T, C/E PP20T, C/E PP30T und C/E PP50 3 Füße mit Bohrungen für eine eventuelle Befestigung auf dem Boden mit Dübeln oder Bolzen und einen verstellbaren Fuß (Abb. 2 Pos. A), damit die Maschine Dasnivelliert werden kann. Neben dem Elektroanschluss mit Hilfe des vorgesehenen Steckers (einphasig/dreiphasig), der in die Netzsteckdose zu stecken ist, muss der Anschluss des Wasserzulaufs und -ablaufs hergestellt werden. Den Wasserzulauf bekommt man durch Anschließen des Schlauchs (Abb. 3 Pos. A) an die Wasserleitung und an den Hahn (Abb. 3 Pos. B wenn vorhanden).

## Umístění stroje

*Kolem stroje musí být zachován takový volný prostor, který umožní snadné provádění všech pracovních úkonů a provádění údržby (1 m na straně působení operátora).*

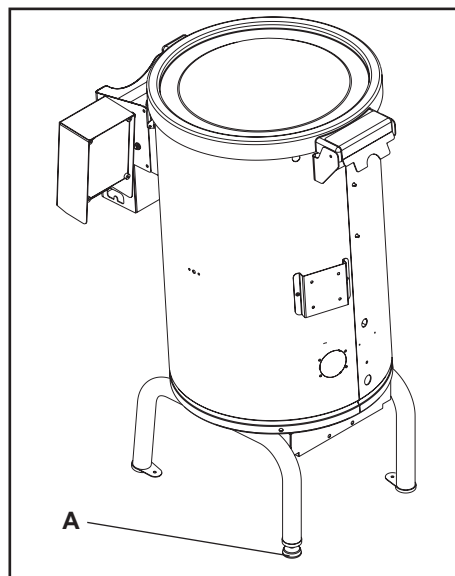
*Stroj musí být umístěn stabilně, svisle a dané místo musí být chráněno před případnými vibracemi mechanického původu. Z tohoto důvodu jsou modely C/E PP5T, C/E PP10T, C/E PP20T, C/E PP30T, C/E PP50 vybaveny 3 pevnými nožkami s otvory k případnému upevnění na podlahu pomocí klínek nebo šroubů, a jednou seřiditelnou nohou (obr. 2 odkaz A), která slouží k nivelačnímu vyrovnání stroje.*

*Stroj potřebuje jak elektrické připojení, pomocí příslušné zástrčky (jednofáze/třífáze) zasunuté do zásuvky napájené ze sítě, tak připojení vstupu a výstupu vody. Vstup vody je zajištěn připojením trubice (obr. 3 odkaz A), která musí být připojena také ke kohoutku hlavního zařízení dodávky vody (obr. 3 odkaz B, pokud je k dispozici).*

## Ustawienie maszyny

Wolna przestrzeń przewidziana naokoło maszyny musi być odpowiednia do sprawnego wykonywania wszystkich operacji pracy i konserwacji (1 m po stronie działania operatora).

Ustawienie maszyny musi być stabilne, pionowe i zabezpieczone przed ewentualnymi wibracjami natury mechanicznej. W związku z tym modele C/E PP5T, C/E PP10T, C/E PP20T, C/E PP30T, C/E PP50 są wyposażone w 3 stałe nóżki z otworami do ewentualnego zamocowania na podłodze za pomocą kołków lub śrub oraz w jedną regulowaną nóżkę (rys. 2 odn. A) w celu wypoziomowania maszyny. Oprócz podłączenia typu elektrycznego za pomocą wtyczki (Jednofazowej/Trójfazowej) włożonej do gniazda zasilanego z sieci, należy podłączyć wlot i wylot wody. Wlot wody wykonuje się podłączając przewód (rys. 3 odn. A), który z kolei musi być podłączony do głównej instalacji wodnej, do kurka (rys. 3 odn. B tam, gdzie jest to przewidziane).



Per consentire lo scarico dell'acqua, servita per la sbucciatura, unitamente alle buccie asportate collegare tramite il tubo C lo scarico del pelapatate alla rete fognaria del locale nel quale la macchina è installata, attraverso il necessario filtro di ritenuta delle parti solide. Si fa notare che il succitato Filtro è reso obbligatorio dalle leggi vigenti sull'inquinamento idrico: su richiesta può venire fornito unitamente alla macchina.

*To allow water discharge from the peeling process, together with the peels removed from the product, connect the potato peeler drain plug to the sewer system of the place where the machine is installed by means of pipe C and of the necessary filter for blocking solid parts. We remind you that the requirement for the above mentioned filter has been made compulsory by the laws on water pollution now in force: on request, the filter can be supplied together with the machine.*

Für den Abfluss des für die Schälung verwendeten Wassers mit den abgeriebenen Schalen den Abfluss des Kartoffelschälers mit dem Schlauch C an die Abwasserleitung des Raums, in dem die Maschine installiert ist, anschließen und den notwendigen Feststofffilter dazwischen setzen. Es wird darauf aufmerksam gemacht, dass der genannte Filter von den geltenden Bestimmungen zur Reinhaltung des Wassers zwingend vorgeschrieben ist; er kann auf Wunsch zusammen mit der Maschine geliefert werden.

*Aby mohla být vypouštěna voda, která byla použita k odstraňování slupek, a to spolu s odstraněnými slupkami, musí být prostřednictvím trubice C připojeno vypouštění stroje na škrábání brambor ke kanalizační síti místnosti, v níž je stroj instalován. U připojení musí být použit filtr k zadržování pevných částí. Použití tohoto filtru je povinné dle platných zákonů na ochranu vod proti znečištění. Na požádání může být dodán spolu s vybavením stroje.*

W celu umożliwienia wylotu wody, wykorzystywanej do obierania, wraz z obierkami, podłączyć za pomocą przewodu C odprowadzenie obieraczki ziemniaków do sieci kanalizacyjnej lokalu, w którym jest zainstalowana maszyna poprzez odpowiedni filtr zatrzymujący stałe cząstki. Należy pamiętać, że wspomniany filtr jest obowiązkowy do zainstalowania w oparciu o obowiązujące przepisy odnośnie zanieczyszczenia wód: na życzenie może być on dostarczony razem z maszyną.

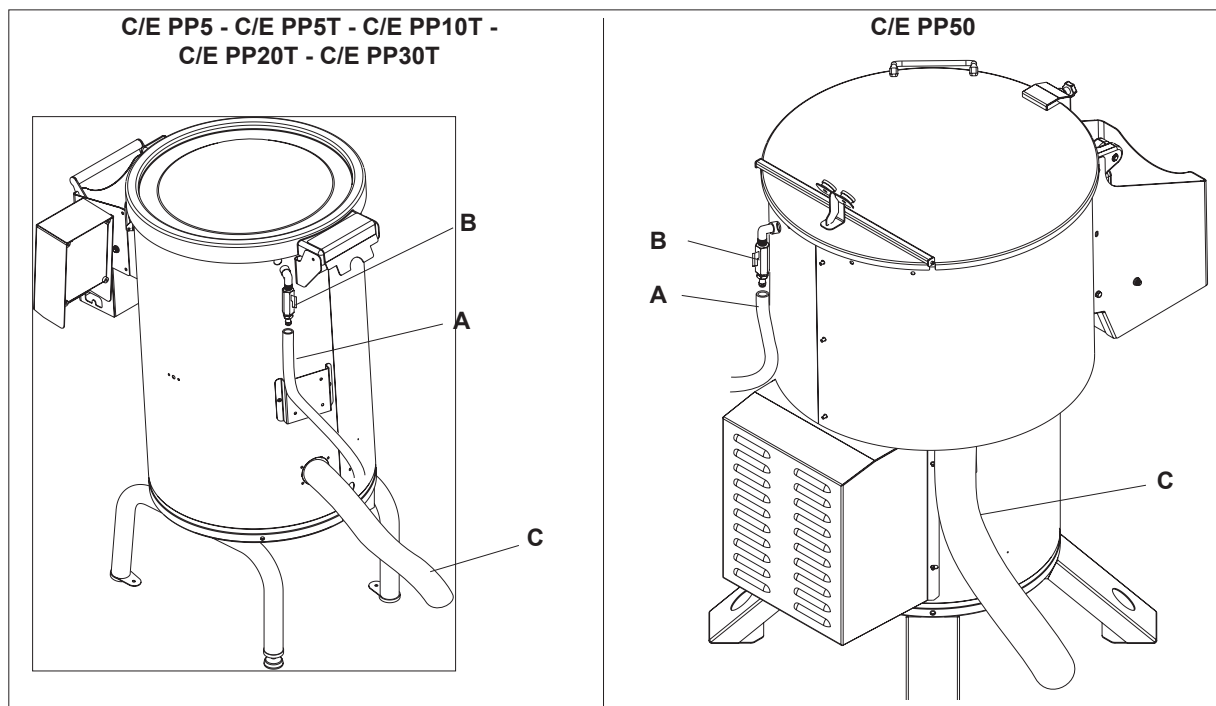
**⚠ SI RICORDA CHE È VIETATO A CHIUNQUE AVVICINARSI ALLE PARTI IN MOVIMENTO DELLA MACCHINA DURANTE IL LAVORO; OCCORRE PRIMA TOGLIERE TENSIONE TRAMITE L'APPOSITO PULSANTE D'ARRESTO PIÙ AVANTI DESCRITTO.**

**⚠ NEVER TRY TO REACH MOVING PARTS INSIDE THE MACHINE WHILE THE MACHINE IS RUNNING. FIRST OF ALL, CUT THE CURRENT OFF BY MEANS OF THE STOP BUTTON DESCRIBED IN THE NEXT CHAPTER.**

**⚠ ES IST VERBOTEN, WÄHREND DER ARBEIT AN BEWEGLICHE TEILE DER MASCHINE HERAN-ZUGEHEN; DAZU MUSS DIE MASCHINE MIT DEM WEITER VORN BESCHRIEBENEN HALTKNOPF AUSGESCHALTET WERDEN.**

**⚠ MĚJTE NA PAMĚTI, ŽE BĚHEM PRACOVNÍHO PROCESU PLATÍ PRO VŠECHNY PRACOVNÍKY ZÁKAZ PŘIBLIŽOVAT SE K ČÁSTEM STROJE V POHYBU. NEJDŘÍVE MUSÍ DOJÍT K ODPOJENÍ STROJE Z PROUDU, A TO POMOCÍ PŘÍSLUŠNÉHO ZASTAVOVACÍHO TLAČÍTKA, KTERÉ JE NÁSLEDNĚ POPSÁNO.**

**⚠ NALEŽY PAMIĘTAĆ, ŻE ISTNIEJE ABSOLUTNY ZAKAZ ZBLIŻANIA SIĘ DO RUCHOMYCH CZĘŚCI MASZINY PODCZAS PRACY; NALEŽY NAJPIERW ODŁĄCZYĆ NAPIĘCIE ZA POMOCĄ SPECJALNEGO PRZYCISKU STOP, KTÓRY ZOSTAŁ OPISANY W DALSZEJ CZĘŚCI PODRĘCZNIKA.**





Effettuato il posizionamento della macchina, procedere secondo la seguente successione:

- Collegamento dei tubi entrata - uscita acqua
- Allacciamenti elettrici
- Avviamento
- Verifica del senso di rotazione
- Verifica dell' efficienza dei dispositivi di Sicurezza
- Accensione.

Once you have installed the machine, follow these procedure :

- Connect the water inlet and outlet
- Electric connection
- Starting
- Check the rotation direction
- Verify that safety devices are in place and effective
- Turn the machine on.

Wenn die Maschine aufgestellt ist, in dieser Reihenfolge vorgehen:

- Anschluss der Schläuche Wasserzulauf - Wasserablauf
- Elektroanschlüsse
- Start
- Überprüfung der Drehrichtung
- Überprüfung der Wirksamkeit der Sicherheitsvorrichtungen
- Einschalten.

Po umístění stroje proveďte úkony, které jsou uvedeny v následující sekvenci:

- připojení trubek zajišťujících vstup - výstup vody
- elektrická připojení
- spuštění
- kontrola směru otáčení
- kontrola účinnosti bezpečnostních zařízení
- zapnutí.

Po ustawieniu maszyny, wykonać w kolejności poniższe czynności:

- Podłączenie przewodów wlotu - wylotu wody
- Podłączenia elektryczne
- Rozruch
- Sprawdzenie kierunku rotacji
- Sprawdzenie sprawności urządzeń bezpieczeństwa
- Włączenie.

## Demolizione



In conformità alla legislazione in vigore e al fine di ridurre l'impatto ambientale del rifiuto, è vietato smaltire la macchina come rifiuto urbano. La macchina deve essere smaltita presso gli appositi centri di raccolta oppure essere riconsegnata al distributore all'atto di acquisto di una nuova. Il simbolo apposto sulla macchina indica l'obbligo della raccolta separata dell'apparecchiatura. Lo smaltimento abusivo e improprio della macchina e dei suoi componenti è soggetto a sanzione come da normativa vigente. Vengono elencati nella tabella riportata di seguito i principali materiali utilizzati nella costruzione della macchina.

## Demolition



Pursuant to prevailing law and for the purpose of reducing waste environmental impact, machine disposal as urban waste is strictly forbidden. The machine may only be forwarded to special waste collection centres or returned to the distributor when purchasing a new machine. Machine markings clearly identify it as separately collectable waste. Improper or fraudulent disposal of the machine or of any of its parts is liable to criminal prosecution and other provisions under law. The main materials making up the machine are listed below.

## Abbruch



In Übereinstimmung mit der geltenden Gesetzgebung und mit dem Ziel, die Umweltbelastung durch Abfälle zu reduzieren, ist es verboten, die Maschine als Stadtmüll zu entsorgen. Die Maschine ist bei den eigens dazu autorisierten Sammelstellen zu entsorgen oder beim Kauf einer neuen Maschine an den Vertrieb zurückzugeben. Das an der Maschine angebrachte Symbol zeigt die Verpflichtung zur getrennten Entsorgung des Geräts an. Die vorschriftswidrige und unsachgemäße Entsorgung der Maschine und ihrer Komponenten wird nach geltender Rechtslage bestraft. In der nachstehenden Tabelle werden nacheinander die bei der Konstruktion der Maschine verwendeten Materialien angegeben.

## Likvidace



V souladu s platnou legislativou a kvůli snížení dopadu odpadu na životní prostředí, je zakázáno likvidovat stroj jako běžný komunální odpad. Likvidace stroje musí proběhnout na příslušných sběrných místech, nebo může být při zakoupení nového stroje odevzdán nepoužitelný stroj zpátky prodejci. Symbol umístěný na stroji označuje povinnost tříděného sběru týkající se příslušných zařízení. Na nezákonnou či nevhodnou likvidaci stroje se vztahují sankce dle platných norem. V následující tabulce je uveden přehled hlavních materiálů, které byly použity při výrobě stroje.

## Rozbiórka



W zgodności z obowiązującymi przepisami oraz w celu ograniczenia negatywnego wpływu na środowisko, istnieje zakaz likwidacji maszyny jako odpad komunalny. Maszyna musi być zlikwidowana w specjalnych zakładach zbiórki odpadów lub zwrócona do dystrybutora w momencie zakupu nowej maszyny. Znak umieszczony na maszynie wskazuje obowiązek selektywnej zbiórki materiałów składowych maszyny. Nielegalna i nieprawidłowa likwidacja maszyny i jej komponentów podlega karze według obowiązujących norm. Poniżej zostały wyszczególnione w tabeli główne materiały zastosowane w konstrukcji maszyny.

### MATERIALI / MATERIALS / MATERIALIEN / MATERIÁLY / MATERIAŁY

LEGA AL-SI / AL-SI ALLOY / AL-SI LEGIERUNG / SLITINA ALSI / STOP AL-SI  
 GHISA G25 / CAST IRON / GUSSEISEN G25 / SUROVÉ ŽELEZO G25 / ŽELIWO G25  
 ACC. AISI 304 / STEEL AISI 304 / ROST.STAHL AISI 304 / OCEL AISI 304 / STAL AISI 304  
 ACCIAI LEGATI / STEEL ALLOY / LEGIERTER STAHL / SLITINOVÁ OCEL / STAL STOPOWA  
 ACCIAI ALTA VEL. / SUPER CUT STEEL / SCHNELLAUF. STAHL / RYCHLOŘEZNÁ OCEL / STAL SZYBKOTNAČA  
 ACCIAI DA BONIF. / STEEL TO HARDEN / VERGÜTUNGSSTAHL / OCEL K ZUŠLECHTĚNÍ / STAL ULEPSZONA  
 FERRO (Fe37B) / IRON (Fe37B) / EISEN (Fe37B) / ŽELEZO (Fe37B) / ŻELAZO (Fe37B)  
 GOMMA / RUBBER / GUMMI / GUMA / KAUCZUK  
 PLASTICA / PLASTIC / KUNSTOFF / PLAST / PLASTIK  
 BACHELITE / BAKELITE / BAKELIT / BAKELIT / BAKELIT  
 CUSCINETTI / BEARINGS / LAGER / ŁOŻYSKA / ŁOŻYSKA  
 BRONZINE (B14) / BUSHINGS (B14) / BRONZELAGER (B14) / BRONZOVÉ PÁNVE (B14) / ŁOŻYSKA ŚLIZGOWE (B14)  
 CAVI ELETTRICI / ELECTRIC CABLE / STROMKABEL / ELEKTRICKÉ KABELY / KABELE ELEKTRYCZNE  
 MOTORI / MOTORS / MOTOREN / MOTORY / SILNIKI  
 OLIO LUBRIF. / LUBRICATING OIL / SCHMIERÖL / MAZACÍ OLEJ / OLEJ SMAROWY

## Uso della macchina

La macchina costruita per la pelatura di patate e carote ed composta da un contenitore il cui interno ha la superficie laterale ricoperta di materiale abrasivo (fig.4 rif. A) e da un piatto mobile ricoperto anch'esso di materiale abrasivo (fig. 4 rif. B). Questo piatto, ruotando, provoca il rotolamento del prodotto facendo sì che l'attrito sulle pareti ricoperte di materiale abrasivo dia luogo alla pelatura.

Per evitare che il rotolamento sia lineare e la pelatura avvenga sul prodotto sempre e solo dalla stessa parte il piatto stato munito di cunette (fig. 4 rif. C); tali elementi consentono al prodotto di rotolare continuamente e di ottenere così una pelatura omogenea. Tramite lo spruzzatore (fig. 4 rif. E) viene immessa acqua fredda all'interno della camera, la quale smaltisce i detriti ed allo stesso tempo funge anche da emolliente per ammorbidire la pellicola da asportare. In funzione del tempo e della quantità di prodotto usato si possono ottenere i vari tipi di pelatura. Per questo motivo sul quadro comandi presente un timer, con cui è possibile programmare il tempo necessario per la pelatura del prodotto.

## Use of the machine

*The machine has been designed for peeling potatoes and carrots and it is made up of a container, whose inner walls are covered with an abrasive material (fig. 4 ref. A), and by a moving plate also covered with an abrasive material (fig. 4 ref. B). By rotating, the plate makes the product roll so that the friction with the abrasive walls peels the product. To avoid a linear rolling and to avoid peeling always on the same side, the plate is fitted with humps (fig. 4 ref. C); these elements cause the product to roll continuously producing a homogeneous peeling. The sprayer (fig. 4 ref. E) supplies cold water inside the cell, removing the deposits and softening the peel to be removed. According to the time and the quantity of product used you can obtain different types of peeling. For this reason, the control board is fitted with a timer that you can use to set the time needed for peeling the product.*

## Betrieb der Maschine

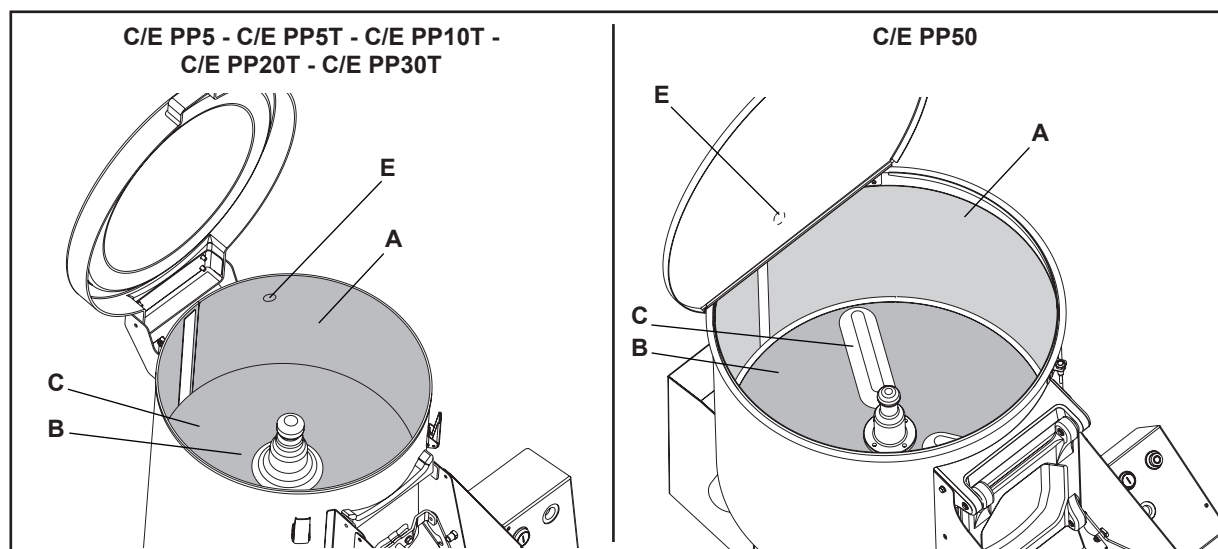
Die Maschine wurde zum Schälen von Kartoffeln und Karotten konstruiert und besteht aus einem Behälter, dessen Innenfläche auf der Seite mit reibendem Material überzogen ist (Abb. 4 Pos. A), und einem ebenfalls mit reibendem Material überzogenen beweglichen Teller (Abb. 4 Pos. B). Dieser Teller dreht sich und bringt damit das Produkt ins Rollen, und die Reibung an den mit reibendem Material überzogenen Wänden bewirkt das Schälen. Um zu verhindern, dass das Rollen linear erfolgt und die Schälung des Produkts immer nur auf derselben Seite erfolgt, wurde der Teller mit Querrillen versehen (Abb. 4 Pos. C); diese Elemente bewirken ein fortwährendes Rollen des Produkts und eine gleichmäßige Schälung. Über eine Spritzdüse (Abb. 4 Pos. E) wird kaltes Wasser in die Kammer geleitet, das den Abrieb wegspült und gleichzeitig als Weichmacher für die abzutragende Schale fungiert. In Abhängigkeit von der Zeit und von der Produktmenge können verschiedene Schälungsarten erzielt werden. Aus diesem Grund befindet sich auf der Schalttafel eine Schaltuhr, mit der die zum Schälen des Produkts erforderliche Zeit programmiert werden kann.

## Používání stroje

*Stroj je určen ke škrábání brambor a mrkvi. Je tvořen nádobou, jejíž vnitřní boční část je pokryta brusným materiálem (obr.4 odkaz A), a pohyblivým talířem, který je také pokryt brusným materiálem (obr. 4 odkaz B). Tento talíř provádí otáčivý pohyb a způsobuje kutálení výrobku, přičemž prostřednictvím tření proti stěnám, jež jsou pokryty brusným materiálem, dochází ke škrábání výrobku. Aby nedocházelo k lineárnímu kutálení a aby nebyl výrobek neustále škrábán pouze na jedné straně, je talíř vybaven hrbolky (obr. 4 odkaz C), jež umožňují nepřetržité kutálení výrobku a tím i stejnorodé oškrábání daného výrobku. Prostřednictvím vstřikovače (obr. 4 odkaz E) se dovnitř komory dostává studená voda, která odvádí odpad a zároveň působí jako změkčovač ke zvládnutí odstraňované slupky. V závislosti na době a na množství používaného výrobku mohou být provedeny různé typy oškrábání. Proto je na ovládacím panelu umístěn časovač, který slouží k naprogramování doby potřebné k oškrábání daného výrobku.*

## Obsługa maszyny

Maszyna została zaprojektowana do obierania ziemniaków i marchwi, składa się z pojemnika, którego wnętrze pokryte jest okładziną cierną (rys.4 odn. A) oraz talerza mobilnej również powleczonej okładziną cierną (rys. 4 odn. B). Ten talerz obracając się powoduje toczenie się produktu, który ocierając się o ścianki powleczone okładziną cierną zostaje obrany. Aby toczenie było linearne i obieranie produktu odbywało się zawsze i wyłącznie z tej samej strony, talerz został wyposażony w rowki (rys. 4 odn. C); te elementy pozwalają produktowi na ciągłe toczenie się umożliwiając równomierne obieranie. Za pomocą rozpylacza (rys. 4 odn. E) zostaje wprowadzona zimna woda do środka komory, która wywala odpady i jednocześnie spełnia rolę środka zmiękczającego dla powłoki do usunięcia. W oparciu o czas i ilość użytego produktu można uzyskać różne rodzaje obierania. W związku z tym na tablicy sterowniczej znajduje się licznik, za pomocą którego można zaprogramować czas konieczny do obrania produktu.



**⚠ È CONSIGLIATO IL RIEMPIMENTO DEL CONTENITORE, CON IL PRODOTTO DA PELARE, SOLO FINO A 7 CM. CIRCA DALL'ORLO, DANDO COSÌ MODO ALLO STESSO PRODOTTO DI AVERE PIÙ LIBERTÀ DI MOVIMENTO IN FASE DI LAVORAZIONE.**

A pelatura ultimata per l'estrazione del prodotto consigliamo, tenendo sempre in movimento la macchina, di aprire lo sportello di scarico (fig. 5 rif. A) bloccandolo nell'apposita posizione (fig. 5).

Lo sportello di scarico (fig. 5 rif. A) aprendosi solo verso l'esterno impedisce di poter introdurre le mani o altro all'interno della macchina. L'ultimo dispositivo di protezione è composto da un sensore magnetico posto in corrispondenza della cerniera del coperchio per i modelli PP-5, C/E PP5T, C/E PP10T, C/E PP20T, C/E PP30T e sotto la maniglia anteriore per il modello C/E PP50 (vedi pag. 12), che disattiva la marcia quando si solleva il coperchio.

**⚠ FILL THE CONTAINER WITH THE PRODUCT TO BE PEELED ONLY UP TO 7 CM. FROM THE RIM, SO THAT THE PRODUCT WILL BE FREE TO MOVE DURING THE PEELING CYCLE.**

*After peeling, to extract the product we recommend opening the unloading door (fig. 5 ref. A) while the machine is still running and locking it in position (fig. 5).*

*The discharging door (fig. 5 ref. A) that can be opened outward only, prevents hands or other objects from being introduced inside the machine.*

*The final protection device is composed of a magnetic sensor near the hinge of the lid for models C/E PP5, C/E PP5T, C/E PP10T, C/E PP20T, C/E PP30T and under the front handle for model C/E PP50 (see page 12), which stops the machine when the lid is raised.*

**⚠ ES WIRD EMPFOHLEN, DEN BEHÄLTER NUR BIS 7 CM UNTER DEN RAND MIT DEM ZU SCHÄLENDEN PRODUKT ZU BEFÜLLEN, DAMIT DIESES BEI DER BEARBEITUNG MEHR BEWEGUNGSFREIHEIT HAT.**

Nach Abschluss des Schärens empfehlen wir zum Ausziehen des Produkts, die Maschine stets laufen zu lassen, die Auslassklappe (Abb. 5 Pos. A) zu öffnen und in der entsprechenden Position zu blockieren (Abb. 5).

Dadurch, dass sich die Entladeklappe (Abb. 5 Pos. A) nur nach außen öffnen lässt, wird verhindert, dass die Hände oder Sonstiges in die Maschine gelangen können. Die letzte Schutzvorrichtung besteht aus einem Magnetsensor, auf Höhe des Deckelscharniers für die Modelle C/E PP5, C/E PP5T, C/E PP10T, C/E PP20T, C/E PP30T beziehungsweise unter dem vorderen Griff für das Modell C/E PP50 (siehe Seite 12), der die Maschine anhält, wenn der Deckel angehoben wird.

**⚠ PŘI NAPLŇOVÁNÍ NÁDOBY VÝROBKEM K OŠKRÁBÁNÍ DOPORUČUJEME MAXIMÁLNÍ VÝŠKU NAPLNĚNÍ PŘIBLIŽNĚ 7 CM OD OKRAJE NÁDOBY. JEN TAK BUDE MÍT DANÝ VÝROBEK DOSTATEČNOU VOLNOST POHYBU BĚHEM FÁZE ZPRACOVÁVÁNÍ.**

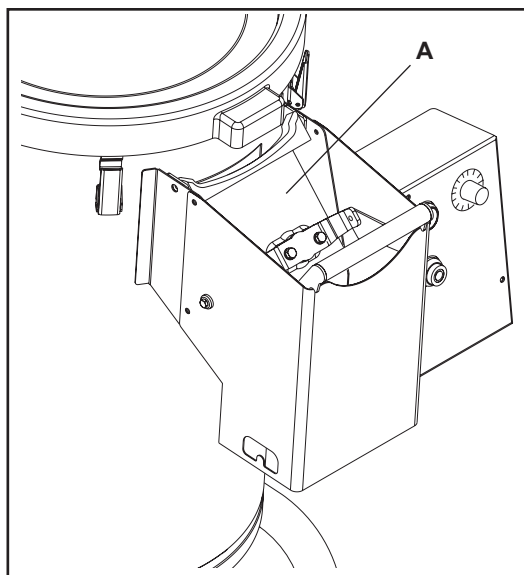
*Po dokončení škrábání výrobek vyjměte následujícím způsobem: stroj zachovávejte v pohybu, zároveň otevřete výstupní dvířka (obr. 5 odkaz A) a zajistěte je v příslušné poloze (obr. 5).*

*Vzhledem k tomu, že se výstupní dvířka (obr. 5 odkaz A) otevírají pouze směrem ven, nedojde k zasunutí rukou či jiných předmětů dovnitř stroje. Další bezpečnostní zařízení je tvořeno magnetickým senzorem, který je umístěn v místech odpovídajících závěsu víčka, a to u modelů C/E PP5, C/E PP5T, C/E PP10T, C/E PP20T, C/E PP30T, a pod přední rukojetí u modelu C/E PP50 (viz str. 12). Tento senzor deaktivuje chod stroje při zvednutí víka.*

**⚠ ZALECA SIĘ NAPEŁNIENIE POJEMNIKA PRODUKTEM DO OBIERANIA, DO POZIOMU 7 CM. PONIŻEJ BRZEGU ZBIORNIKA, POZWALAJĄC W TEN SPOSÓB PRODUKTOWI NA SWOBODĘ RUCHU PODCZAS OBRÓBKİ.**

Na zakończenie obierania, w celu wyciągnięcia produktu z pojemnika należy, utrzymując maszynę ciągle w ruchu, otworzyć drzwiczki wyładowcze (rys. 5 odn. A) blokując je w odpowiedniej pozycji (rys. 5).

Drzwiczki wyładowcze (rys. 5 odn. A) otwierając się tylko na zewnątrz, nie pozwalają na włożenie rąk ani innych części ciała do środka maszyny. Ostatni przyrząd zabezpieczający składa się z czujnika magnetycznego umieszczonego w okolicy zawiasów pokrywy dla modeli C/E PP5, C/E PP5T, C/E PP10T, C/E PP20T, C/E PP30T oraz poniżej przedniego uchwytu dla modelu C/E PP50 (patrz str. 12), który rozłącza ruch maszyny w momencie podniesienia pokrywy.





**⚠ SI RICORDA CHE SE SI VUOLE PRELEVARE IL PRODOTTO DALL'ALTO È OBBLIGATORIO PRIMA FERMARE LA MACCHINA.**

**I F ⚠ YOU WANT TO REMOVE THE PRODUCT FROM THE TOP END OF THE MACHINE YOU MUST STOP THE MACHINE.**

**⚠ WENN MAN DAS PRODUKT VON OBEN ENTNEHMEN MÖCHTE, MUSS UNBEDINGT VORHER DIE MASCHINE ANGEHALTEN .**

**⚠ MĚJTE NA PAMĚTI, ŽE CHCETE-LI VYJMOUT VÝROBEK Z HORNÍ STRANY, MUSÍ BÝT NEJPRVE ZASTAVEN STROJ.**

**⚠ NALEŽY PAMIĘTAĆ, ŻE JEŻELI CHCE SIĘ POBRAĆ PRODUKT OD GÓRY, NALEŽY ZAWSZE NAJPIERW WYŁĄCZYĆ MASZYNĘ.**

**⚠ NON MANOMETTERE LE PROTEZIONI ANTINFORTUNISTICHE MECCANCHE CON CORPI CONTUN-DENTI (CACCIAVITI, COLTELLI ECC.) NELL'INTENTO DI RAGGIUNGERE PARTI IN MOVIMENTO.**

**⚠ NEVER TAMPER WITH THE MECHANICAL SAFETY PROTECTIONS WITH BLUNT OBJECTS (SCREWDRIVERS, KNIVES, ETC.) TRYING TO REACH MOVING PARTS INSIDE THE MACHINE.**

**⚠ NICHT MIT SPITZEN GEGEN-STÄNDEN (SCHRAUBENDREHER, MES-SER USW.) AN DEN MECHANISCHEN UNFALLSCHUTZABDECKUNGEN HANTIEREN, UM AN BEWEGLICHE TEILE HERANZUKOMMEN.**

**⚠ NIKDY NEZASAHUJTE TUPÝMI NÁSTROJI (JAKO JSOU ŠROUBOVÁKY, NOŽE APOD.) DO MECHANICKÝCH PRVKŮ SLOUŽÍCÍCH K OCHRANĚ PROTI ÚRAZŮM S CÍLEM DOSTAT SE K POHYBUJÍCÍM SE ČÁSTEM.**

**⚠ NIE NARUSZAĆ MECHANICZNYCH ZABEZPIECZEŃ OCHRONNYCH ZA POMOCĄ TĘPYCH NARZĘDZI (ŚRUBOKRĘTY, NOŻE ITP.), ABY UZYSKAĆ DOSTĘP DO CZĘŚCI W RUCHU.**

Si ricorda che l'abrasivo posto sul piatto è fisso: quindi quando sarà consumato sarà da sostituire tutto il piatto. Il nastro abrasivo posto sulla superficie laterale all'interno della camera, invece, quando sarà consumato si potrà sostituire semplicemente cambiandolo con un altro nastro abrasivo nuovo.

*The abrasive material on the plated is fixed. Once the material has worn out, you will need to replace the whole plate. The abrasive tape on the inner walls on the chamber may be replaced by simply replacing it with a new abrasive tape, once the original one has worn out.*

Es ist zu beachten, dass die Schmirgelschicht fest auf den Teller aufgebracht ist; wenn sie abgenutzt ist, muss daher der ganze Teller ausgewechselt werden. Dagegen kann das Schleifband seitlich auf der Innenseite der Kammer einfach gegen ein neues ausgetauscht werden, wenn es abgenutzt ist.

*Mějte na paměti, že brusná vrstva nacházející se na talíři je pevná, proto musí být při opotřebení dané vrstvy provedena výměna celého talíře. Naopak brusný pásek, který je umístěn na vnitřním bočním povrchu komory, může být po opotřebení nahrazen novým brusným páskem.*

Pamiętać, że okładzina ścierna umieszczona na talerzu jest trwale zamocowana: czyli w przypadku jego zużycia, należy wymienić cały talerz. Natomiast taśma cierna znajdująca się na powierzchni bocznej wewnątrz komory, w przypadku zużycia może być wymieniona na nową taśmę cierną.

Si ricorda che qualora si rendesse necessario sostituire parti della macchina (piatto abrasivo, nastro abrasivo ecc.) bisognerà rivolgersi ai rivenditori autorizzati RM GASTRO Sp. z o.o..

*Should you need to replace parts of the machine (abrasive plate, abrasive tape, etc.), always contact RM GASTRO Sp. z o.o. authorised dealers.*

Wenn Teile der Maschine (Schleifteller, Schleifband usw.) ausgewechselt werden müssen, ist es nötig, sich an die Vertragshändler von RM GASTRO Sp. z o.o. wenden.

*Mějte na paměti, že v případě potřeby výměny částí stroje (brusný talíř, brusný pásek apod.) se musíte obrátit na autorizované prodejce RM GASTRO Sp. z o.o.*

Pamiętać, że w przypadku konieczności wymiany części maszyny (talerz cierny, taśma cierna itp.) należy zgłosić się do autoryzowanych dealerów RM GASTRO Sp. z o.o.

**⚠ SI RICORDA CHE È VIETATO A CHIUNQUE ESEGUIRE OPERAZIONI DI MANUTENZIONE E PULIZIA CON LA MACCHINA IN MOVIMENTO DI LAVORO; OCCORRE TOGLIERE TENSIONE TRAMITE L'APPOSITO PULSANTE D'ARRESTO E DISINSERIRE LA SPINA.**

**⚠ NEVER PERFORM ANY MAINTENANCE OR CLEANING OPERATIONS WITH THE MACHINE RUNNING. ALWAYS PRESS THE STOP BUTTON AND DISCONNECT FROM MAINS SUPPLY.**

**⚠ ES IST VERBOTEN, IRGENDWELCHE WARTUNGS- UND REINIGUNGSARBEITEN BEI LAUFENDER MASCHINE DURCHFÜHREN; DAZU MUSS DIE MASCHINE MIT DEM HALTKNOPF AUSGESCHALTET UND DER STECKER HERAUSGEZOGEN WERDEN.**

**⚠ MĚJTE NA PAMĚTI, ŽE PRO VŠECHNY PRACOVNÍKY PLATÍ ZÁKAZ PROVÁDĚT ÚKONY ÚDRŽBY A ČIŠTĚNÍ NA STROJI, KTERÝ JE V PRACOVNÍM POHYBU. NEJDŘÍVE MUSÍ DOJÍT PROSTŘEDNICTVÍM PŘÍSLUŠNÉHO ZASTAVOVACÍHO TLAČÍTKA K ODPOJENÍ STROJE Z PROUDU A MUSÍ BÝT ODPOJENA ZÁSTRČKA.**

**⚠ PAMIĘTAĆ, ŻE ISTNIEJE ZAKAZ WYKONYWANIA WSZELKICH OPERACJI KONSERWACYJNYCH I CZYSZCZENIA Z URUCHOMIONĄ MASZYNĄ; NALEŽY NAJPIERW ODŁĄCZYĆ NAPIĘCIE ZA POMOCĄ SPECJALNEGO PRZYCISKU STOP I WYCIĄGNAĆ WTYCZKĘ Z GNIAZDA.**

## Quadro comandi

La macchina dispone di un quadro comandi estremamente semplice, accessibile e ben visibile, composto da una scatola stagna sulla quale si trovano :

- Pulsante di MARCIA (fig. 6 rif. A).
- Pulsante di ARRESTO (fig. 6 rif. B).
- Timer (fig. 6 rif. C).

**⚠ IL PULSANTE DI MARCIA È ABILITATO SOLO SE IL COPERCHIO DELLA MACCHINA RISULTA CHIUSO (CONSENSO DELL'INTERUTTORE DI SICUREZZA).**

**⚠ IN SEGUITO ALL'ARRESTO MEDIANTE L'APPOSITO PULSANTE (fig. 6 rif. B) LE PARTI IN MOVIMENTO PROSEGUONO NEL MOTO PER QUALCHE ISTANCE. È QUINDI OBBLIGATORIO ATTENDERE L'ARRESTO EFFETTIVO DI TUTTE LE PARTI IN MOVIMENTO (ART-1.1.2.b COMMA 3 - DM 89/392/CEE).**

**⚠ SI RICORDA CHE È VIETATO A CHIUNQUE AVVICINARSI ALLE PARTI IN MOVIMENTO DELLA MACCHINA DURANTE IL LAVORO; OCCORRE PRIMA TOGLIERE TENSIONE TRAMITE L'APPOSITO PULSANTE.**

**⚠ NON AVVICINARSI ALLE PARTI IN MOVIMENTO DELLA MACCHINA DURANTE IL LAVORO CON INDUMENTI O MONILI PENDENTI (CRAVATTE, SCIARPE, COLLANE, ECC.) E CON CAPELLI LUNGH.**

## Control panel

The machine is fitted with a simple, clearly visible and accessible control panel made up of a watertight box which contains a :

- START Button (fig. 6 ref.A).
- STOP button (fig. 6 ref.B).
- Timer (fig. 6 ref.C)

**⚠ THE START BUTTON CAN ONLY BE ACTIVATED IF THE LID OF THE MACHINE IS CLOSED (SAFETY SWITCH ON).**

**⚠ WHEN YOU STOP THE MACHINE BY PRESSING THE STOP BUTTON (fig. 6 ref. B) THE PARTS WILL CONTINUE ROTATING FOR A FEW SECONDS. WAIT FOR ALL THE MOVING PARTS TO STOP COMPLETELY (ART-1.1.2.b PAR. 3 - ITALIAN DECREE 89/392/EC).**

**⚠ NEVER TRY TO REACH MOVING PARTS INSIDE THE MACHINE WHILE THE MACHINE IS RUNNING. FIRST OF ALL, CUT THE CURRENT OFF BY MEANS OF THE STOP BUTTON .**

**⚠ NEVER GO NEAR THE MOVING PARTS OF THE MACHINE DURING WORK WITH LOOSE CLOTHES OR JEWELS (TIES, SCARVES, CHAINS) OR LONG HAIR.**

## Schalltafel

Die Maschine besitzt eine extrem einfache Schalltafel, die gut zugänglich und sichtbar ist und aus einem wasserdichten Gehäuse besteht, auf dem sich folgende Elemente befinden:

- EINSCHALTKNOPF (Abb. 6- Pos. A).
- NOT-AUS-PILZSCHALTER (Abb. 6- Pos.B).
- Schaltuhr (Abb. 6-Pos. C).

**⚠ DER EINSCHALTKNOPF WIRKT NUR, WENN DER DECKEL DER MASCHINE GESCHLOSSEN IST (FREIGABE DURCH DEN SICHERHEITSSCHALTER).**

**⚠ NACH EINEM HALT MIT DEM ENTSPRECHENDEN KNOPF (Abb. 6 - Pos. B) BEWEGEN SICH DIE TEILE NOCH EIN PAAR AUGENBLICKE WEITER. DAHER MUSS UNBEDINGT DER VÖLLIGE STILLSTAND ALLER BEWEGLICHEN TEILE ABGEWARTET WERDEN (ART-1.1.2.b ABSATZ 3 – MASCHINEN-RICHTLINIE 89/392/EWG).**

**⚠ ES IST VERBOTEN, WÄHREND DER ARBEIT AN BEWEGLICHE TEILE DER MASCHINE HERAN-ZUGEHEN; DAZU MUSS DIE MASCHINE MIT DEM WEITER VORN BESCHRIEBENEN HALTKNOPF AUSGESCHALTET WERDEN.**

**⚠ WÄHREND DER ARBEIT NICHT MIT LOSE HÄNGENDEN KLEIDUNGS-STÜCKEN ODER SCHMUCK (KRAWATTEN, SCHALS, HALSKETTEN USW.) UND MIT LANGEN HAAREN AN BEWEGLICHE TEILE DER MASCHINE HERANGEHEN.**

## Ovládací panel

Stroj má k dispozici velice jednoduchý ovládací panel, který je snadno přístupný a dobře viditelný. Je tvořen hermeticky uzavřenou krabicí, na níž jsou:

- SPOUŠTĚCÍ tlačítko (obr. 6 odkaz A)
- ZASTAVOVACÍ tlačítko (obr. 6 odkaz B)
- Časovač (obr. 6 odkaz C).

**⚠ SPOUŠTĚCÍ TLAČÍTKO JE ZPROVOZNNĚNO POUZE V PŘÍPADĚ, KDY JE VÍKO STROJE UZAVŘENO (SOUHLAS BEZPEČNOSTNÍHO VYPÍNAČE).**

**⚠ PO ZASTAVENÍ POMOCÍ PŘÍSLUŠNÉHO TLAČÍTKA (obr. 6 odkaz B) SE BUDOÚ POHYBUJÍCÍ ČÁSTI I NADÁLE PO URČITOU DOBU POHYBOVAT. PROTO JE NUTNÉ VYČKAT, AŽ DOJDE KE SKUTEČNÉMU ZASTAVENÍ VŠECH POHYBUJÍCÍCH SE ČÁSTÍ (ČL.-1.1.2.b ODSTAVEC 3 – STROJNÍ SMĚRNICE 89/392/ES).**

**⚠ MĚJTE NA PAMĚTI, ŽE BĚHEM PRACOVNÍHO PROCESU PLATÍ PRO VŠECHNY PRACOVNÍKY ZÁKAZ PŘIBLIŽOVAT SE K ČÁSTEM STROJE V POHYBU. NEJDŘÍVE MUSÍ DOJÍT PROSTŘEDNICTVÍM PŘÍSLUŠNÉHO TLAČÍTKA K ODPOJENÍ STROJE Z PROUDU.**

**⚠ V PRŮBĚHU PRACOVNÍHO PROCESU NESMÍ PRACOVNÍCI K POHYBUJÍCÍM SE ČÁSTEM STROJE PŘIBLIŽOVAT ODĚVY, ZAVĚŠENÉ DOPLŇKY (JAKO JSOU KRAVATY, ŠÁLY, NÁHRDELNÍKY APOD.) ANI DLOUHÉ VLASY.**

## Panel sterowania

Maszyna dysponuje bardzo prostym panelem sterowania, łatwo dostępnym i dobrze widocznym, składającym się z hermetycznej skrzynki, na której znajdują się:

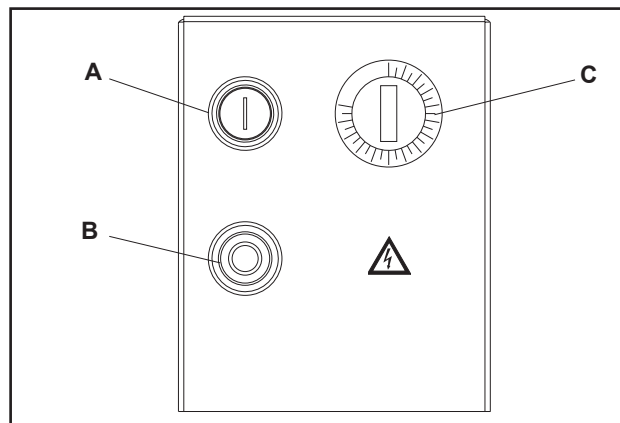
- Przycisk START (rys. 6 odn. A).
- Przycisk STOP (rys. 6 odn. B).
- Licznik (rys. 6 odn. C).

**⚠ PRZYCIISK START JEST UAKTYWNIOWY TYLKO JEŻELI POKRYWA MASZYNY JEST ZAMKNIĘTA (ZEZWOLENIE WYŁĄCZNIKA BEZPIECZEŃSTWA).**

**⚠ W NASTĘPSTWIE ZATRZYMANIA ZA POMOCĄ SPECJALNEGO PRZYCIISKU (rys. 6 odn. B) CZĘŚCI RUCHOME KONTYNUUJĄ SWÓJ RUCH PRZEZ JAKIŚ CZAS. W ZWIĄZKU Z TYM NALEŻY POCZEKAĆ NA CAŁKOWITE ZATRZYMANIE WSZYSTKICH RUCHOMYCH ELEMENTÓW (ART-1.1.2.b USTĘP 3 - DM 89/392/EWG).**

**⚠ PAMIĘTAĆ O ZAKAZIE ZBLIŻANIA SIĘ DO RUCHOMYCH CZĘŚCI MASZYNY PODCZAS PRACY; NALEŻY NAJPIERW ODŁĄCZYĆ NAPIĘCIE ZA POMOCĄ SPECJALNEGO PRZYCIISKU.**

**⚠ NIE ZBLIŻAĆ SIĘ DO CZĘŚCI W RUCHU MASZYNY PODCZAS PRACY Z LUŻNĄ ODZIEŻĄ I WISZĄCYMI ELEMENTAMI (KRAWAT, SZALIK, NASZYJNIK ITP.) ORAZ ROZPUSZCZONYMI DŁUGIMI WŁOSAMI.**



## Pulizia e manutenzione

La macchina necessita di normali operazioni di pulizia conformemente alle prescrizioni della direttiva 93/43 CEE (HACCP).

Tutte le operazioni di manutenzione previste nel presente manuale di istruzione per l'uso devono essere eseguite secondo quanto descritto nel manuale stesso e solo da operatori adeguatamente addestrati e con le competenze necessarie ad intervenire sulla macchina.

Per gli interventi di manutenzione non descritti nel manuale di istruzione per l'uso e per gli interventi di riparazione che si dovessero rendere necessari, è opportuno rivolgersi sempre al concessionario presso il quale si è effettuato l'acquisto oppure contattare RM Gastro Polska Sp. z o.o. per essere indirizzati al più vicino servizio di assistenza autorizzato

## Cleaning and maintenance

*The machine needs some common cleaning operations in conformity with directive 93/43 EEC (HACCP).*

*All the maintenance operations described in this instruction manual must be performed as indicated in the manual and only by suitably trained operators possessing the necessary skills.*

*For the maintenance operations not described in this instruction manual and for any repairs that become necessary, please contact the dealer that sold you the machine or contact RM Gastro Polska Sp. z o.o. to be referred to your nearest authorised service centre.*

## Reinigung und wartung

Die Maschine braucht eine normale Reinigung Mit den Vorschriften der Richtlinie 93/43 CEE (HACCP) konform.

Alle in diesem Handbuch vorgesehenen Wartungsarbeiten sind den Bedienungsanleitungen gemäß sowie ausschließlich durch entsprechend eingewiesene, zum Eingriff an der Maschine befähigte Mitarbeiter auszuführen.

Für die nicht in der Bedienungsanleitung beschriebenen Wartungseingriffe und die gegebenenfalls für notwendig befundenen Reparatüreingriffe empfiehlt es sich stets, Kontakt mit dem Vertragshändler aufzunehmen, bei dem der Kauf getätigt wurde. Oder wenden Sie sich an die Firma RM Gastro Polska Sp. z o.o., die Sie an den am nächsten gelegenen autorisierten Kundendienst verweisen kann

## Čištění a údržba

*Na stroji musí být prováděno běžné čištění v souladu s pokyny, které jsou uvedeny ve směrnici 93/43 ES (HACCP).*

*Všechny úkony údržby, které jsou uvedeny v této příručce s návodem na použití, musí být prováděny podle pokynů obsažených v příručce. Dané úkony mohou provádět pouze vhodně proškolení pracovníci, kteří mají kompetence potřebné k zásahu na stroji.*

*V případě takových zásahů údržby, které nejsou uvedeny v této příručce s návodem na použití, a v případě nutných oprav je vhodné kontaktovat autorizovaného prodejce, jež zajistil prodej stroje, nebo přímo společnost RM Gastro Polska Sp. z o.o., která vás bude adresovat na nejbližší autorizovanou asistenční službu.*

## Czyszczenie i konserwacja

Maszyna wymaga rutynowych operacji czyszczenia zgodnie z zaleceniami dyrektywy 93/43 EWG (HACCP).

Wszystkie operacje konserwacyjne przewidziane w niniejszym podręczniku obsługi muszą być wykonane według zaleceń podanych w podręczniku i tylko przez odpowiednio przeszkolonych operatorów, posiadających kompetencje konieczne do interweniowania na maszynie.

Oдноśnie interwencji konserwacyjnych, które nie zostały opisane w podręczniku obsługi i konserwacji lub interwencji naprawczych, które okażą się konieczne do wykonania, należy zwrócić się do dealera, u którego dokonano się zakupu lub skontaktować się z RM Gastro Polska Sp. z o.o. w celu uzyskania informacji oдноśnie najbliźszego autoryzowanego serwisu technicznego.

Si consiglia di:

- Estrarre il disco di pelatura impugnando l'apposito pomello (fig. 7 rif. A) e asportare i residui di bucce dallo stesso disco e all'interno del contenitore usando solamente acqua. Non usare solventi, nè detergenti di alcun genere! Una volta terminata questa operazione rimontare il disco, facendo attenzione che l'innesto (fig. 8 rif. A) posto sotto ad esso coincida con la spina di trascinamento sull'albero (fig. 8 rif. B).
- Mantenere pulita la macchina esternamente impiegando un panno inumidito con acqua e sapone neutro, al fine di evitare danneggiamenti.

We suggest you:

- Remove the peeling plate by holding the proper knob (Fig. 7 Ref. A) and remove the peels remaining on the plate and inside the container using only water. Never use solvents or detergents of any kind! Once you have finished cleaning the machine, reassemble the plate, paying attention to insert the pins (Fig. 8 Ref. A) under the plate inside their slots (Fig. 8 Ref. B).
- Always clean the outer parts of the machine with a sponge wet with lukewarm water and neutral cleansing agent.

Es wird Folgendes empfohlen:

- Die Schälsscheibe am vorgesehenen Knauf (Abb. 7 Pos. A) anfassen und herausziehen und Schalenreste von der Scheibe selbst und aus dem Inneren des Behälters entfernen; dazu nur Wasser verwenden. Keine Lösungsmittel oder Spülmittel irgendwelcher Art benutzen! Danach die Scheibe wieder einsetzen, dabei darauf achten, dass die darunter liegende Kupplung (Abb. 8 Pos. A) auf Höhe des Mitnehmerbolzens auf der Welle (Abb. 8 Pos. B) zu liegen kommt.
- Die Maschine von außen mit einem in Wasser und Neutralseife angefeuchteten Lappen sauber halten, um Beschädigungen zu vermeiden.

Doporučený postup je následující:

- Pomocí příslušné rukojeti (obr. 7 odkaz A) vyjměte škrábací kotouč, a s použitím vody odstraňte zbytky slupek z daného kotouče a zevnitř nádoby. Nepoužívejte žádná rozpouštědla, ani žádné čisticí prostředky! Po dokončení tohoto úkonu kotouč namontujte zpátky. Dávejte pozor, aby spoj (obr. 8 odkaz A) umístěný pod kotoučem odpovídal unášecí zástrčce na hřídeli (obr. 8 odkaz B).
- Vnější část stroje udržujte v čistém stavu. K čištění použijte vlhký hadřík, vodu a neutrální mýdlo, aby nedošlo k poškození zařízení.

Zaleca się:

- Wyciągnięcie talerza obierającego chwytając za specjalną gątkę (rys. 7 odn. A) i usunięcie resztek skórki z talerza oraz wnętrza pojemnika używając do tego celu wyłącznie wody. Nie używać rozpuszczalników ani żadnego typu detergentów! Na zakończenie tej operacji ściągnąć talerz uważając aby łącznik (rys. 8 odn. A) umieszczony pod talerzem pokrywał się z kołkiem ciągnącym na wale (rys. 8 odn. B).
- Utrzymywać w czystości maszynę używając szmatki nasączonej wodą i neutralnym środkiem myjącym (np. mydło, płyn do mycia naczyń), w celu uniknięcia uszkodzenia.

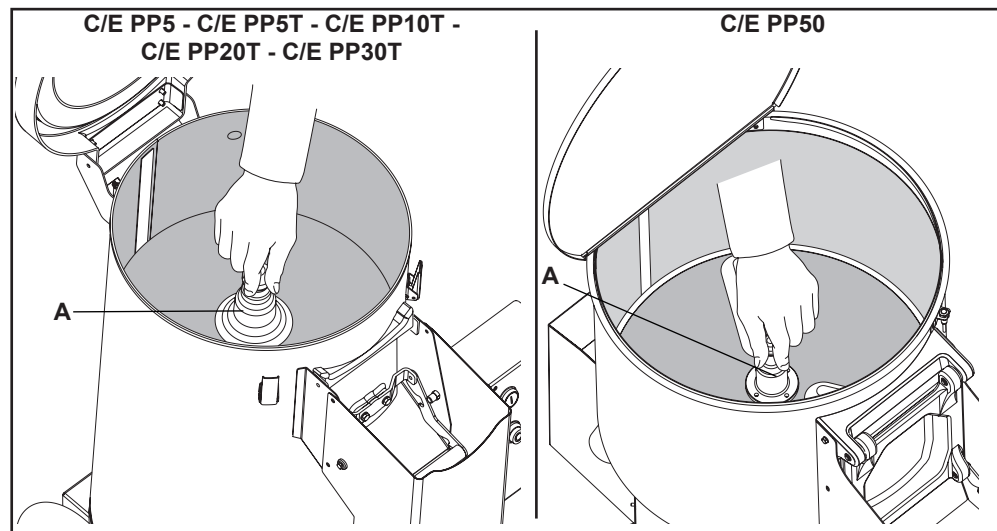
**⚠ SI RICORDA CHE È VIETATO A CHIUNQUE ESEGUIRE OPERAZIONI DI MANUTENZIONE E PULIZIA CON LA MACCHINA IN MOVIMENTO OCCORRE TOGLIERE TENSIONE PRIMA TRAMITE L' APPOSITO PULSANTE D'ARRESTO E POI DISINSERENDO LA SPINA.**

**⚠ NEVER PERFORM ANY MAINTENANCE OR CLEANING OPERATIONS WITH THE MACHINE RUNNING. ALWAYS PRESS THE STOP BUTTON AND DISCONNECT FROM MAINS SUPPLY.**

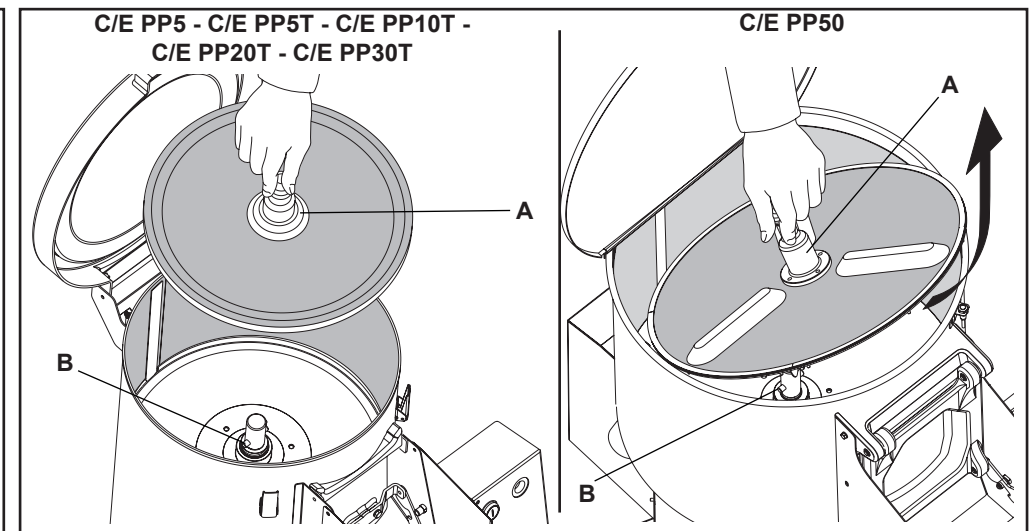
**⚠ ACHTUNG: ES IST VERBOTEN, IRGENDWELCHE WARTUNGS- UND REINIGUNGSARBEITEN BEI LAUFENDER MASCHINE DURCHFÜHREN; DAZU MUSS DIE MASCHINE MIT DEM HALTKNOPF AUSGESCHALTET UND DER STECKER HERAUSGEZOGEN WERDEN.**

**⚠ MĚJTE NA PAMĚTI, ŽE BĚHEM PRACOVNÍHO PROCESU PLATÍ PRO VŠECHNY PRACOVNÍKY ZÁKAZ PŘIBLIŽOVAT SE K ČÁSTEM STROJE V POHYBU. NEJDŘÍVE MUSÍ DOJÍT PROSTŘEDNICTVÍM PŘÍSLUŠNÉHO ZASTAVOVACÍHO TLAČÍTKA K ODPOJENÍ STROJE Z PROUDU A NÁSLEDNĚ MUSÍ BÝT ODPOJENA ZÁSTRČKA.**

**⚠ PAMIĘTAĆ, ŻE ISTNIEJE ZAKAZ WYKONYWANIA WSZELKICH OPERACJI KONSERWACYJNYCH I CZYSZCZENIA Z URUCHOMIĄ MASYNĄ; NALEŻY NAJPIERW ODŁĄCZYĆ NAPIĘCIE ZA POMOCĄ SPECJALNEGO PRZYCIŚKU STOP I WYCIĄGNĄĆ WTYCZKĘ Z GNIAZDA.**



7



8

### Vasca inox con filtro (optional)

E' possibile installare sulla macchina una vasca di raccolta liquame con filtro.

L'operazione richiede alcuni interventi di modifica che devono essere eseguiti secondo quanto descritto nel manuale stesso e solo da operatori adeguatamente addestrati e con le competenze necessarie ad intervenire sulla macchina:

- adagiare la macchina su un piano e svitare le viti che fissano il cilindro alla base (fig. 9)
- staccare il fondo della macchina dalla base (fig. 10)
- Sfilare il tubo di scarico dal foro posteriore del cilindro (fig. 11)
- per il modello C/E PP5 è necessario sostituire il fondo presente nella versione con piedi con quello apposito per la versione da banco
- infilare il tubo di scarico nel foro presente sul fondo della macchina (fig. 12)
- riavvitare il cilindro alla base (fig. 13); prestare attenzione che il fronte della macchina (bocca di scarico prodotto) sia in corrispondenza della parte bassa del piano del banco (è inclinato sul davanti)
- chiudere il foro di passaggio tubo (usato in precedenza) sul retro della macchina con il coperchio fornito a corredo
- tagliare il tubo in eccedenza, sotto la macchina, in modo che non sia da intralcio allo scorrimento della vasca di raccolta liquame (fig. 14)
- fissare il supporto posteriore del tubo di scarico alla macchina (fig. 15)
- infilare la vaschetta di raccolta liquame sulle guide sotto al banco spingendola a fondo; prestare attenzione al corretto inserimento dei due tubi (fig. 16).

### Stainless steel tank with filter (optional)

*A slurry collection tank can be installed on the machine.*

*The operation requires some modifications that must be carried out as indicated in the manual and only by suitably trained operators possessing the skills necessary to make machine adjustments:*

- *rest the machine on a surface and unscrew the screws that fasten the cylinder to the base (fig. 9)*
- *detach the bottom of the machine from the base (fig. 10)*
- *Remove the drainage pipe from the rear hole of the cylinder (fig. 11)*
- *for model C/E PP5, replace the bottom on the version with feet with the one for the bench top version.*
- *insert the drainage pipe into the hole on the bottom of the machine (fig. 12)*
- *tighten the cylinder to the base again (fig. 13); take care that the front of the machine (product drainage outlet) is in line with the lower part of the bench surface (tilted forwards)*
- *close the tube routing hole (used previously) on the back of the machine with the supplied cover*
- *cut off the excess pipe, under the machine, so that it does not hinder the slurry collection tank (fig. 14)*
- *fasten the rear support of the drainage pipe to the machine (fig. 15)*
- *insert the slurry collection tank on the guides under the bench, pushing all the way; take care to insert the two pipes correctly (fig. 16).*

### Edelstahlwanne mit Filter (Option)

Es besteht die Möglichkeit, eine Wanne mit Filter zum Auffangen von Flüssigkeit an der Maschine zu installieren.

Der Vorgang erfordert einige Änderungseingriffe, die gemäß den Beschreibungen im Handbuch sowie nur von eigens eingewiesenen Mitarbeitern mit den für Eingriffe an der Maschine erforderlichen Fähigkeiten durchzuführen sind.

- Die Maschine auf eine Platte stellen und die Befestigungsschrauben des Zylinders am Sockel ausdrehen (Abb. 9)
- Den Maschinenboden vom Sockel trennen (Abb. 10)
- Das Ablaufrohr aus dem hinteren Loch des Zylinders herausziehen (Abb. 11)
- Beim Modell C/E PP5 ist es notwendig, den in der Ausführung mit Füßen vorhandenen Boden durch den eigens für die Tisch-Ausführung vorgesehenen Boden zu ersetzen.
- Das Ablaufrohr in das Loch im Maschinenboden einsetzen (Abb. 12)
- Den Zylinder wieder am Sockel anschrauben (Abb. 13); Achten Sie darauf, dass die Vorderseite der Maschine (Produktauslassöffnung) in Übereinstimmung mit dem unteren Teil der Platte steht (ist nach vorne geneigt).
- Schließen Sie die (zuvor verwendete) Rohrdurchgangsöffnung auf der Rückseite der Maschine mit dem in der Ausstattung mitgelieferten Deckel.
- Schneiden Sie das überschüssige Rohr unter der Maschine ab, damit dieses den Lauf der Flüssigkeitsauffangschale nicht behindert (Abb. 14)
- Die hintere Halterung des Ablaufrohrs an die Maschine befestigen (Abb. 15)
- Die Auffangwanne in die Führungen unter der Platte einsetzen und ganz nach hinten schieben. Aufpassen, dass die zwei Rohre richtig eingesetzt sind (Abb. 16).

### Nádoba z nerezové oceli s filtrem (volitelné)

*ENa stroji může být instalována nádoba na sběr usazenin, která je vybavena filtrem.*

*Tento úkon vyžaduje určité úpravy, které musí být provedeny v souladu s pokyny uvedeným v tomto návodě, a to pracovníky řádně proškolenými, kteří mají kompetence potřebné k zásahu na stroji:*

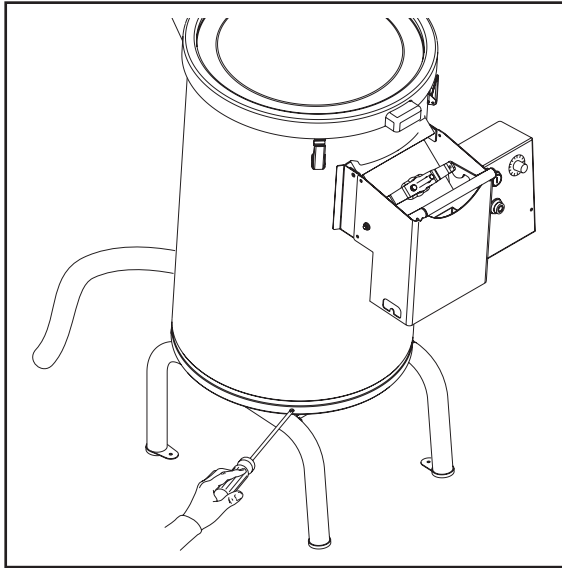
- *Položte stroj na rovnou plochu a odšroubujte šrouby, které upevňují válec na základnu (obr. 9).*
- *Oddělte dno stroje od základny (obr. 10).*
- *Vysuňte vypouštěcí trubici ze zadního otvoru válce (obr. 11).*
- *U modelu C/E PP5 je nezbytné vyměnit dno, které je instalováno ve verzi s nožkami, za dno určené pro verzi na pracovní stůl.*
- *Zasuňte vypouštěcí trubici do otvoru, který je na dně stroje (obr. 12).*
- *Přišroubujte válec zpátky na základnu (obr. 13). Dávejte přitom pozor, aby se čelo stroje (otvor k vypouštění výrobku) nacházelo v místech dolní části plochy pracovního stolu (je nakloněna dopředu).*
- *Víkem, které je součástí vybavení stroje, uzavřete na zadní straně stroje otvor pro průchod trubice (který byl použit).*
- *Odřízněte přebývající část trubice pod strojem tak, aby nepřekážela při posouvání nádoby na sběr usazenin (obr. 14).*
- *Upevněte na stroj zadní suport vypouštěcí trubice (obr. 15).*
- *Zasuňte nádobku na sběr usazenin na vodící lišty umístěné pod deskou a zatlačte ji dozadu. Dejte pozor na správné zasunutí obou trubic (obr. 16).*

### Zbiornik inox z filtrem (opcjonalne)

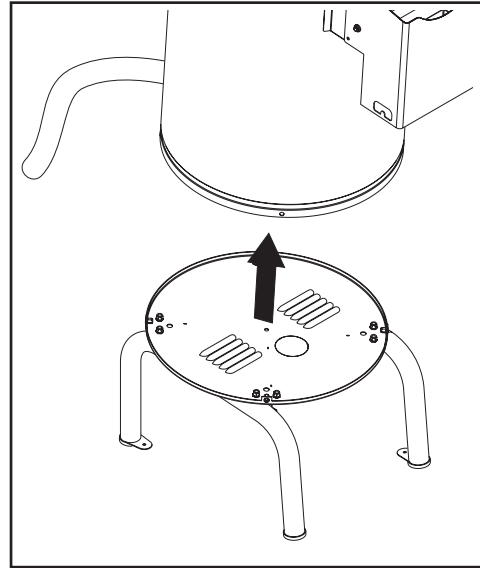
Możliwe jest zainstalowanie na maszynie zbiornika do zbierania odpadków z filtrem. Operacja wymaga kilku interwencji modyfikacyjnych, które muszą być wykonane w sposób opisany w podręczniku i wyłącznie przez odpowiednio przeszkolonych operatorów i posiadających kompetencje konieczne do interweniowania na maszynie:

- ustawić maszynę na równej płaszczyźnie i wykręcić śruby, które przymocowują walec do podstawy (rys. 9)
- odłączyć dno maszyny od podstawy (rys. 10)
- Wyciągnąć wąż odprowadzający z tylnego otworu walca (rys. 11)
- dla modelu C/E PP5 konieczna jest wymiana dna znajdującego się w wersji z nożkami na specjalne dno dla wersji stołowej
- włożyć wąż odprowadzający do otworu znajdującego się na dnie maszyny (rys. 12)
- z powrotem wkręcić walec do podstawy (rys. 13); pamiętać, aby przód maszyny (wlot wydalania produktu) znajdował się w okolicy dolnej części płaszczyzny stołu (jest przechylona do przodu)
- zamknąć otwór przelotowy węża (użytego poprzednio) w tylnej części maszyny za pomocą dostarczonej w wyposażeniu pokrywy.
- Obciąć nadmiar węża pod maszyną w taki sposób, aby nie doszło do poplątania kabli przy przesuwie zbiornika odpadków (rys. 14)
- Przymocować tylny wspornik węża odprowadzającego do maszyny (rys. 15)
- Ustawić zbiornik zbierania odpadków na prowadnice pod stołem popychając je do oporu; uważać na prawidłowe włożenie dwóch węży (rys. 16).

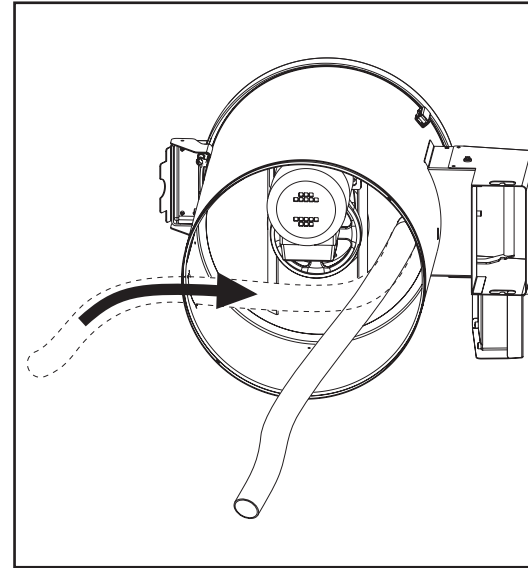




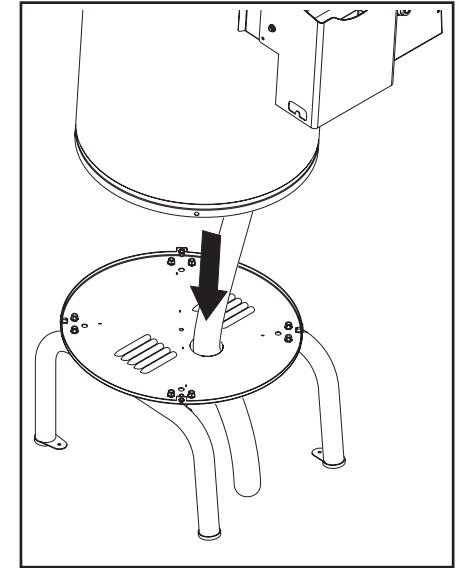
9



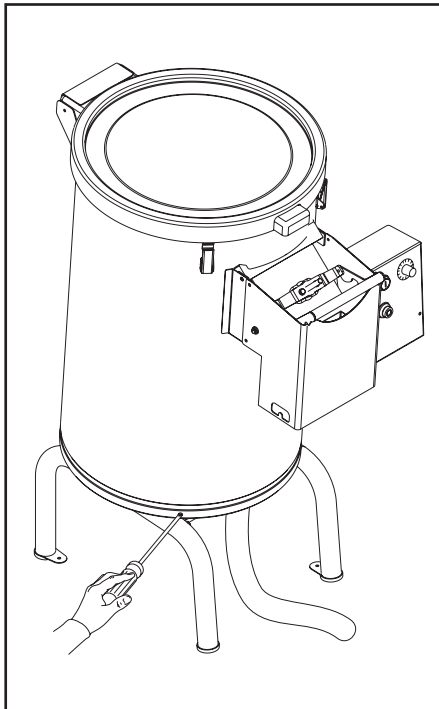
10



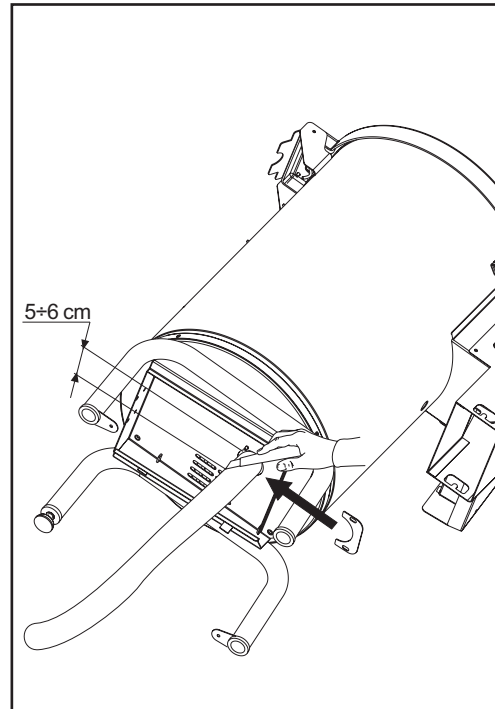
11



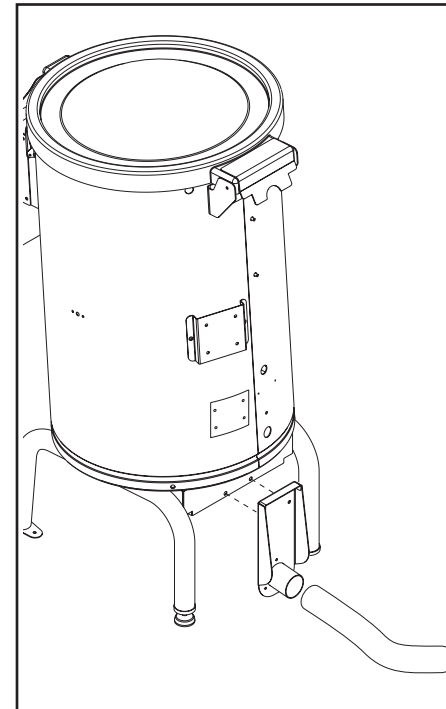
12



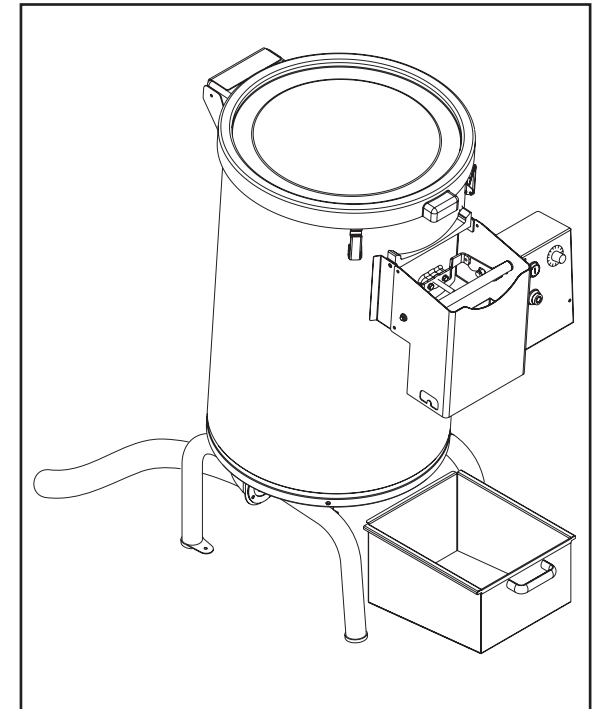
13



14



15



16

**Costruttore / Manufacturer / Hersteller / Výrobce / Producent RM GASTRO Polska Sp. z o.o.**

ul. Sportowa 15A - 43-450 Ustron - tel.: +48 33 854 73 26 fax: +48 33 854 70 52

Modello / Model / Modelle / Model / Model :

Anno di Costruzione / Construction Year / Baujahr / Rok výroby / Rok produkcji :

Numero di Matricola / Serial Number / Seriennummer / Výrobní číslo / Numer fabryczny :

C/E PP5 - C/E PP5T

**Caratteristiche Tecniche / Technical Specifications / Technische Merkmale / Technické charakteristiky / Charakterystyka techniczna**

Rumore aereo / Ambient noise / Geräuschentwicklung der Maschine / Hlučnost / Hałas powietrzny :

-Livello di Pressione Acustica continuo / Level of acoustic pressure A / Max. kontinuierlicher gleichwertiger gewogener Schalldruckpegel A /

Nepřetržitá úroveň akustického tlaku / Poziom ciągłego ciśnienia akustycznego :

dB (A) 73,8

-Valore massimo pressione acustica / Max. level of weighed instant acoustic pressure C / Max. augenblicklicher gewogener Schalldruckwert C /

Maximální hodnota akustického tlaku / Maksymalna wartość ciśnienia akustycznego :

dB (A) -

-Livello di potenza acustica/Acoustic power level / Schalleistungspegel der Maschine / Úroveň akustického výkonu / Poziom mocy akustycznej :

dB (A) -

Tipo collegamento (rif.a pag.17) a **Spina** : a cura del Cliente / Type of connection (see page 17) with **Plug**: by the Customer / Anschlussart (siehe S.17) mit **Stecker**:Durch den Kunder / Typ připojení (odkaz na str.17) **zástrčkové** : / Rodzaj podłączenia (odn. na pag.17) z **wtyczką**

Peso netto / Net weight / Nettogewicht / Čistá hmotnost / Ciężar netto :

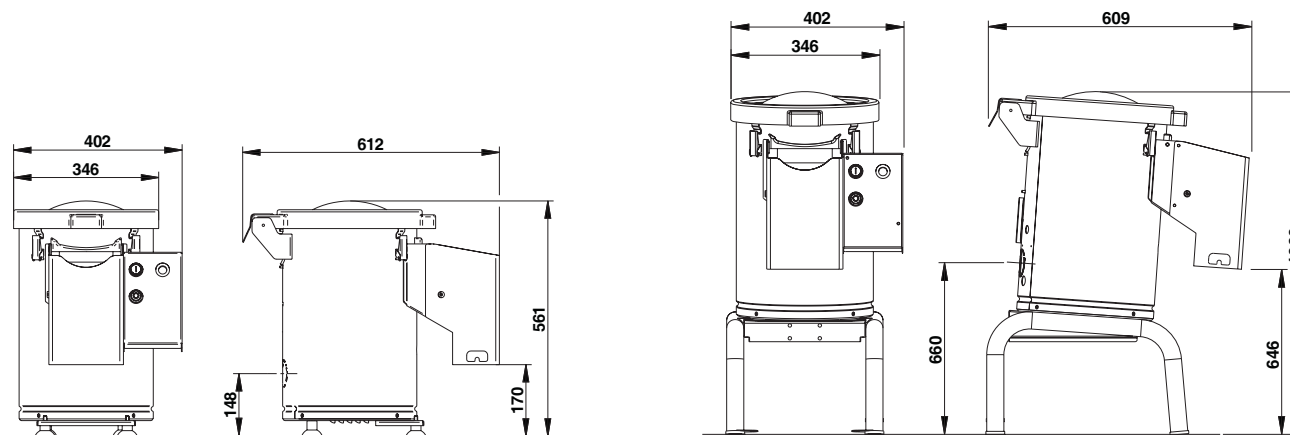
Trifase / Three-phase / Dreiphasig / Třířákový / Trójfazowy.....kg 26

Monofase / Single-phase / Einphasig / Jednofázový / Jednofazowy.....kg 27

**Dati Tecnici Alimentazione Elettrica e Motore / Motor and Electric Input Technical Data / Anschlussdaten für Strom und Motor / Technická data elektrického napájení a motoru / Dane Techniczne Zasilanie Elektryczne i Silnik**

Tensione nominale Volt Rated Nennspannung Nominální napětí Napięcie nominalne volt	N° fasi No of phases Anz. phasen Počet fází Ilość faz	Freq. nom. Rated Freq. Nenn-Freq. Nominální rychlost Napięcie nominalne Częst.nom. HZ	Potenza nominale Rated Output Nennleistung Nominální výkon Moc nominalna kW HP		Velocità nominale Rated speed Nenn-geschwindigkeit Nominální rychlost Prędkość nominalna g/min / rpm / U/min / U/min / rpm	Corrente Current Strom Proud Prąd		Capacità condens. Capacitor Leistung Kondens. Kapacita kondenz. Pojemność kondens. µF	Tipo servizio Service Type Betriebsart klasse Typ služby Typ serwisu	Classe isolamento Insulation Class Isolations-faktor Izolační třída Klasa izolacji	Fattore di potenza Power factor Leistungs-volt Výkonový faktor Współczynnik mocy cosφ
			nominale / rated / nominal nominální / nominalny A	spunto / peak / Anlauf zapinací / ruszanie A							
400	3	50	0,26	0,35	1355	0,8	2	-	S3 30%	F	0,78
230	1	50	0,26	0,35	1360	4	5,1	20	S3 30%	F	0,952

Dimensioni di ingombro (vedi figura) / Overall dimensions (see picture) / Abmessungen (Siehe Abbildung) / Prostorové rozměry (viz obr.) / Wymiary gabarytowe (patrz rysunek)



**Costruttore / Manufacturer / Hersteller / Výrobce / Producent RM GASTRO Polska Sp. z o.o.**

ul. Sportowa 15A 43-450 Ustroń - tel.: +48 33 854 73 26

fax: +48 33 854 70 52

Modello / Model / Modele / Model / Model :

Anno di Costruzione / Construction Year / Baujahr / Rok výroby / Rok produkcji :

Numero di Matricola / Serial Number / Seriennummer / Výrobní číslo / Numer fabryczny :

C/E PP10T


**Caratteristiche Tecniche / Technical Specifications / Technische Merkmale / Technické charakteristiky / Charakterystyka techniczna**

Rumore aereo / Ambient noise / Geräuschentwicklung der Maschine / Hlučnost / Hałas powietrzny :

-Livello di Pressione Acustica continuo / Level of acoustic pressure A / Max. kontinuierlicher gleichwertiger gewogener Schalldruckpegel A /

*Nepřetržitá úroveň akustického tlaku / Poziom ciągłego ciśnienia akustycznego :*

dB (A)

74,5

-Valore massimo pressione acustica / Max. level of weighed instant acoustic pressure C / Max. augenblicklicher gewogener Schalldruckwert C /

*Maximální hodnota akustického tlaku / Maksymalna wartość ciśnienia akustycznego :*

dB (A)

-

-Livello di potenza acustica / Acoustic power level / Schalleistungspegel der Maschine / Úroveň akustického výkonu / Poziom mocy akustycznej :

dB (A)

-

Tipo collegamento (rif.a pag.17) a **Spina** : a cura del Cliente / Type of connection (see page 17) with **Plug**: by the Customer / Anschlussart (siehe S.17) mit **Stecker**:

Durch den Kunder / Typ připojení (odkaz na str.17) **zástrčkové** : / Rodzaj podłączenia (odn. na pag.17) z **wtyczką**

**A B C**

Peso netto / Net weight / Nettogewicht / Čistá hmotnost / Ciężar netto :

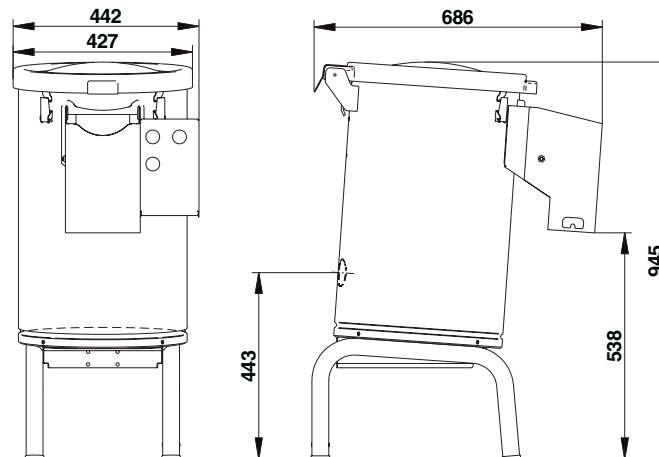
Trifase / Three-phase / Dreiphasig / Trífázový / Trójfazowy.....kg 43

Monofase / Single-phase / Einphasig / Jednofázový / Jednofazowy.....kg 44

**Dati Tecnici Alimentazione Elettrica e Motore / Motor and Electric Input Technical Data / Anschlussdaten für Strom und Motor / Technická data elektrického napájení a motoru / Dane Techniczne Zasilanie Elektryczne i Silnik**

Tensione nominale Volt Rated Nennspannung Nominální napětí Napięcie nominalne volt	N° fasi No of phases Anz. phasen Počet fází Ilość faz	Freq. nom. Rated Freq. Nenn-Freq. Nominální frekvence Częst.nom. HZ	Potenza nominale Rated Output Nennleistung Nominální výkon Moc nominalna		Velocità nominale Rated speed Nenn-geschwindigkeit Nominální rychlost Prędkość nominalna g/mn / rpm / t/min. / U/min / rpm	Corrente Current Strom Proud Prąd		Capacità condens. Capacitor Leistung Kondens. Kapacita kondenz. Pojemność kondens. µF	Tipo servizio Service Type Betriebsart klasse Typ služby Typ serwisu	Classe isolamento Insulation Class Isolations-faktor Izolační třída Klasa izolacji	Fattore di potenza Power factor Leistungs-volt Výkonový faktor Współczynnik mocy cosφ
			kW	HP		nominale / rated / nominal nominální / nominalny A	spunto / peak / Anlauf zapínací / ruszanie A				
400	3	50	0,735	1	1429	1,9	9,2	-	S1	F	0,657
230	1	50	0,735	1	1389	5,5	16,5	25	S1	F	0,965

Dimensioni di ingombro (vedi figura) / Overall dimensions (see picture) / Abmessungen (Siehe Abbildung) / Prostorové rozměry (viz obr.) / Wymiary gabarytowe (patrz rysunek)



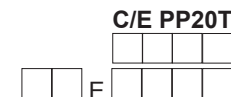
**Costruttore / Manufacturer / Hersteller / Výrobce / Producent RM GASTRO Polska Sp. z o.o.**

ul. Sportowa 15A - 43-450 Ustroń - tel.: +48 33 854 73 26 fax: +48 33 854 70 52

Modello / Model / Modelle / Model / Model :

Anno di Costruzione / Construction Year / Baujahr / Rok výroby / Rok produkcji :

Numero di Matricola / Serial Number / Seriennummer / Výrobní číslo / Numer fabryczny :

**Caratteristiche Tecniche / Technical Specifications / Technische Merkmale / Technické charakteristiky / Charakterystyka techniczna**

Rumore aereo / Ambient noise / Geräuschentwicklung der Maschine / Hlučnost / Hałas powietrzny :

-Livello di Pressione Acustica continuo / Level of acoustic pressure A / Max. kontinuierlicher gleichwertiger gewogener Schalldruckpegel A /

Nepřetržitá úroveň akustického tlaku / Poziom ciągłego ciśnienia akustycznego :

dB (A) **74,5**

-Valore massimo pressione acustica / Max. level of weighed instant acoustic pressure C / Max. augenblicklicher gewogener Schalldruckwert C /

Maximální hodnota akustického tlaku / Maksymalna wartość ciśnienia akustycznego :

dB (A) -

-Livello di potenza acustica/Acoustic power level / Schalleistungspegel der Maschine / Úroveň akustického výkonu / Poziom mocy akustycznej :

dB (A) -

Tipo collegamento (rif.a pag.17) a **Spina** : a cura del Cliente / Type of connection (see page 17) with **Plug**: by the Customer / Anschlussart (siehe S.17) mit **Stecker**:Durch den Kunder / Typ připojení (odkaz na str.17) **zástrčkové** : / Rodzaj podłączenia (odn. na pag.17) z **wtyczką**

Peso netto / Net weight / Nettogewicht / Čistá hmotnost / Ciężar netto :

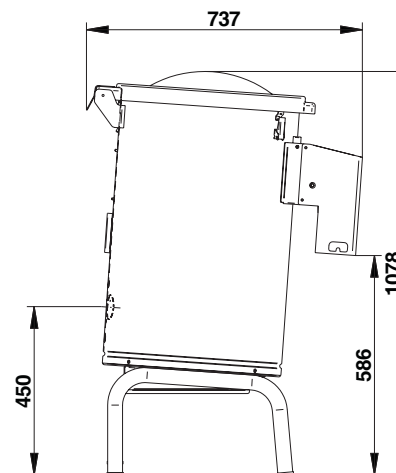
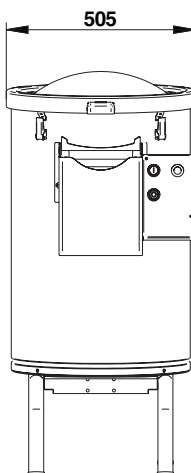
Trifase / Three-phase / Dreiphasig / Třífázový / Trójfazowy.....kg 56

Monofase / Single-phase / Einphasig / Jednofázový / Jednofazowy.....kg 57

**Dati Tecnici Alimentazione Elettrica e Motore / Motor and Electric Input Technical Data / Anschlussdaten für Strom und Motor / Technická data elektrického napájení a motoru / Dane Techniczne Zasilanie Elektryczne i Silnik**

Tensione nominale Volt Rated Nennspannung Nominální napětí Napięcie nominalne volt	N° fasi No of phases Anz. phasen Počet fází Ilość faz	Freq. nom. Rated Freq. Nenn-Freq. Nominální frekvence Częst.nom. HZ	Potenza nominale Rated Output Nennleistung Nominální výkon Moc nominalna		Velocità nominale Rated speed Nenn-geschwindigkeit Nominální rychlost Prędkość nominalna g/min / rpm / t/min. / U/min / rpm	Corrente Current Strom Proud Prąd		Capacità condens. Capacitor Leistung Kondens. Kapacita kondenz. Pojemność kondens. µF	Tipo servizio Service Type Betriebsart klasse Typ služby Typ serwisu	Classe isolamento Insulation Class Isolations-faktor Izolační třída Klasa izolacji	Fattore di potenza Power factor Leistungs-volt Výkonový faktor Współczynnik mocy cosφ
			nominale / rated / nominal nominální / nominalny A	HP		spunto / peak / Anlauf zapinací / ruszanie A					
400	3	50	1,1	1,5	1389	2,91	11,67	-	S1	F	0,776
230	1	50	0,9	1,2	1380	7	12,9	50	S1	F	0,95

Dimensioni di ingombro (vedi figura) / Overall dimensions (see picture) / Abmessungen (Siehe Abbildung) / Prostorové rozměry (viz obr.) / Wymiary gabarytowe (patrz rysunek)



**Costruttore / Manufacturer / Hersteller / Výrobce / Producent RM GASTRO Polska Sp. z o.o.**

ul. Sportowa 15A - 43-450 Ustroń - tel.: +48 33 854 73 26 fax: +48 33 854 70 52

Modello / Model / Modelle / Model / Model :

Anno di Costruzione / Construction Year / Baujahr / Rok výroby / Rok produkcji :

Numero di Matricola / Serial Number / Seriennummer / Výrobní číslo / Numer fabryczny :

C/E PP30T


**Caratteristiche Tecniche / Technical Specifications / Technische Merkmale / Technické charakteristiky / Charakterystyka techniczna**

Rumore aereo / Ambient noise / Geräuschentwicklung der Maschine / Hlučnost / Hałas powietrzny :

-Livello di Pressione Acustica continuo / Level of acoustic pressure A / Max. kontinuierlicher gleichwertiger gewogener Schalldruckpegel A /

*Nepřetržitá úroveň akustického tlaku / Poziom ciągłego ciśnienia akustycznego :*

dB (A) **74,5**

-Valore massimo pressione acustica / Max. level of weighed instant acoustic pressure C / Max. augenblicklicher gewogener Schalldruckwert C /

*Maximální hodnota akustického tlaku / Maksymalna wartość ciśnienia akustycznego :*

dB (A) -

-Livello di potenza acustica / Acoustic power level / Schalleistungspegel der Maschine / Úroveň akustického výkonu / Poziom mocy akustycznej :

dB (A) -

Tipo collegamento (rif.a pag.17) a **Spina** : a cura del Cliente / Type of connection (see page 17) with **Plug**: by the Customer / Anschlussart (siehe S.17) mit **Stecker**:

Durch den Kunder / Typ připojení (odkaz na str.17) **zástrčkové** : / Rodzaj podłączenia (odn. na pag.17) z **wtyczką**

**A B C**

Peso netto / Net weight / Nettogewicht / Čistá hmotnost / Ciężar netto :

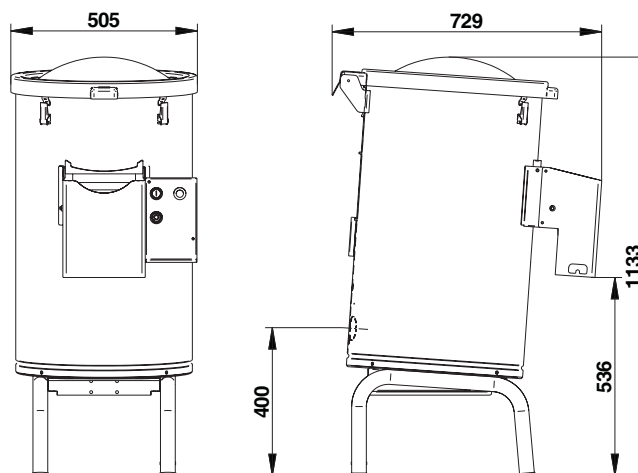
Trifase / Three-phase / Dreiphasig / Trífázový / Trójfazowy.....kg 59

Monofase / Single-phase / Einphasig / Jednofázový / Jednofazowy.....kg 60

**Dati Tecnici Alimentazione Elettrica e Motore / Motor and Electric Input Technical Data / Anschlussdaten für Strom und Motor / Technická data elektrického napájení a motoru / Dane Techniczne Zasilanie Elektryczne i Silnik**

Tensione nominale Volt Rated Nennspannung Nominální napětí Napięcie nominalne volt	N° fasi No of phases Anz. phasen Počet fází Ilość faz	Freq. nom. Rated Freq. Nenn-Freq. Nominální frekvence Częst.nom. HZ	Potenza nominale Rated Output Nennleistung Nominální výkon Moc nominalna kW		Velocità nominale Rated speed Nenn-geschwindigkeit Nominální rychlost Prędkość nominalna g/min / rpm / U/min. / U/min / rpm	Corrente Current Strom Proud Prąd		Capacità condens. Capacitor Leistung Kondens. Kapacita kondenz. Pojemność kondens. µF	Tipo servizio Service Type Betriebsart klasse Typ služby Typ serwisu	Classe isolamento Insulation Class Isolations-faktor Izolační třída Klasa izolacji	Fattore di potenza Power factor Leistungs-volt Výkonový faktor Współczynnik mocy cosφ
			nominale / rated / nominal nominální / nominalny A	HP		spunto / peak / Anlauf zapinací / ruszanie A					
400	3	50	1,1	1,5	1389	2,91	11,67	-	S1	F	0,776
230	1	50	1,2	2	1380	7	12,9	50	S1	F	0,95

Dimensioni di ingombro (vedi figura) / Overall dimensions (see picture) / Abmessungen (Siehe Abbildung) / Prostorové rozměry (viz obr.) / Wymiary gabarytowe (patrz rysunek)



**Costruttore / Manufacturer / Hersteller / Výrobce / Producent RM GASTRO Polska Sp. z o.o.**

ul. Sportowa 15A- 43-450 Ustroń - tel.: +48 33 854 73 26 fax: +48 33 854 70 52

Modello / Model / Modelle / Model / Model :

Anno di Costruzione / Construction Year / Baujahr / Rok výroby / Rok produkcji :

Numero di Matricola / Serial Number / Seriennummer / Výrobní číslo / Numer fabryczny :

C/E PP50  
E**Caratteristiche Tecniche / Technical Specifications / Technische Merkmale / Technické charakteristiky / Charakterystyka techniczna**

Rumore aereo / Ambient noise / Geräuschentwicklung der Maschine / Hlučnost / Hałas powietrzny :

-Livello di Pressione Acustica continuo / Level of acoustic pressure A / Max. kontinuierlicher gleichwertiger gewogener Schalldruckpegel A /

Nepřetržitá úroveň akustického tlaku / Poziom ciągłego ciśnienia akustycznego :

dB (A) 74,5

-Valore massimo pressione acustica / Max. level of weighed instant acoustic pressure C / Max. augenblicklicher gewogener Schalldruckwert C /

Maximální hodnota akustického tlaku / Maksymalna wartość ciśnienia akustycznego :

dB (A) -

-Livello di potenza acustica/Acoustic power level / Schalleistungspegel der Maschine / Úroveň akustického výkonu / Poziom mocy akustycznej :

dB (A) -

Tipo collegamento (rif.a pag.17) a Spina : a cura del Cliente / Type of connection (see page 17) with Plug: by the Customer / Anschlussart (siehe S.17) mit Stecker:

Durch den Kunder / Typ připojení (odkaz na str.17) zástrčkové : / Rodzaj podłączenia (odn. na pag.17) z wtyczką

A B C

Peso netto / Net weight / Nettogewicht / Čistá hmotnost / Ciężar netto :

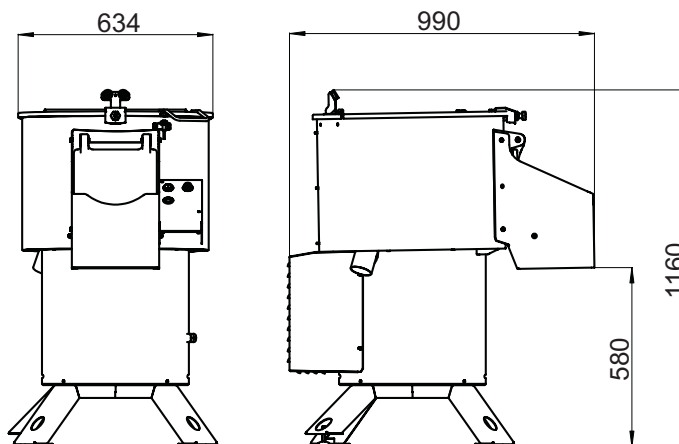
Trifase / Three-phase / Dreiphasig / Třířázový / Trójfazowy.....kg 94

Monofase / Single-phase / Einphasig / Jednofázový / Jednofazowy.....kg 97

**Dati Tecnici Alimentazione Elettrica e Motore / Motor and Electric Input Technical Data / Anschlussdaten für Strom und Motor / Technická data elektrického napájení a motoru / Dane Techniczne Zasilanie Elektryczne i Silnik**

Tensione nominale Volt Rated Nennspannung Nominální napětí Napięcie nominalne volt	N° fasi No of phases Anz. phasen Počet fází Ilość faz	Freq. nom. Rated Freq. Nenn-Freq. Nominální frekvence Częst.nom. HZ	Potenza nominale Rated Output Nennleistung Nominální výkon Moc nominalna kW HP		Velocità nominale Rated speed Nenn-geschwindigkeit Nominální rychlost Prędkość nominalna g/min / rpm / U/min / U/min / rpm	Corrente Current Strom Proud Prąd		Capacità condens. Capacitor Leistung Kondens. Kapacita kondenz. Pojemność kondens. µF	Tipo servizio Service Type Betriebsart klasse Typ služby Typ serwisu	Classe isolamento Insulation Class Isolations-faktor Izolační třída Klasa izolacji	Fattore di potenza Power factor Leistungs-volt Výkonový faktor Współczynnik mocy cosφ
			nominale / rated / nominal nominální / nominalny A	spunto / peak / Anlauf zapinací / ruszanie A							
400	3	50	1,8	2,5	1389	2,91	11,67	-	S1	F	0,776
230	1	50	1,5	2	1380	7	12,9	50	S1	F	0,95

Dimensioni di ingombro (vedi figura) / Overall dimensions (see picture) / Abmessungen (Siehe Abbildung) / Prostorové rozměry (viz obr.) / Wymiary gabarytowe (patrz rysunek)



## Schemi elettrici

Gli Schemi elettrici che seguono si riferiscono a tutti i tipi di macchine presentati nelle Istruzioni per l'Uso.

## Wiring diagram

The following wiring diagrams are valid for all the types of machines described in these Operating Instructions.

## Schaltpläne

Die nachfolgenden Schaltpläne gelten für alle in der Betriebsanleitung aufgeführten Maschinentypen.

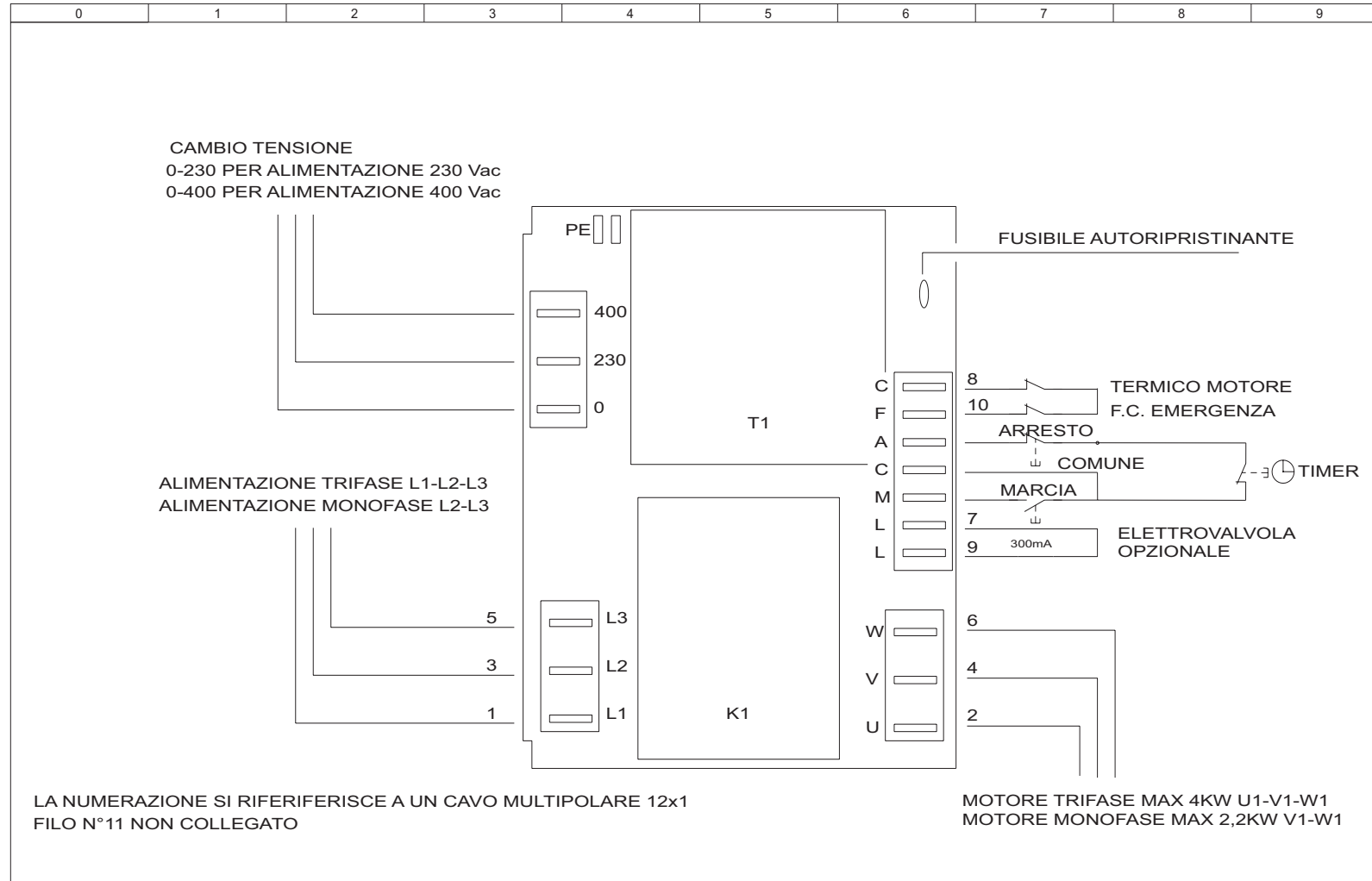
## Elektrická schémata

Následující elektrická schémata se vztahují na všechny typy strojů, které jsou představeny v návodu k použití.

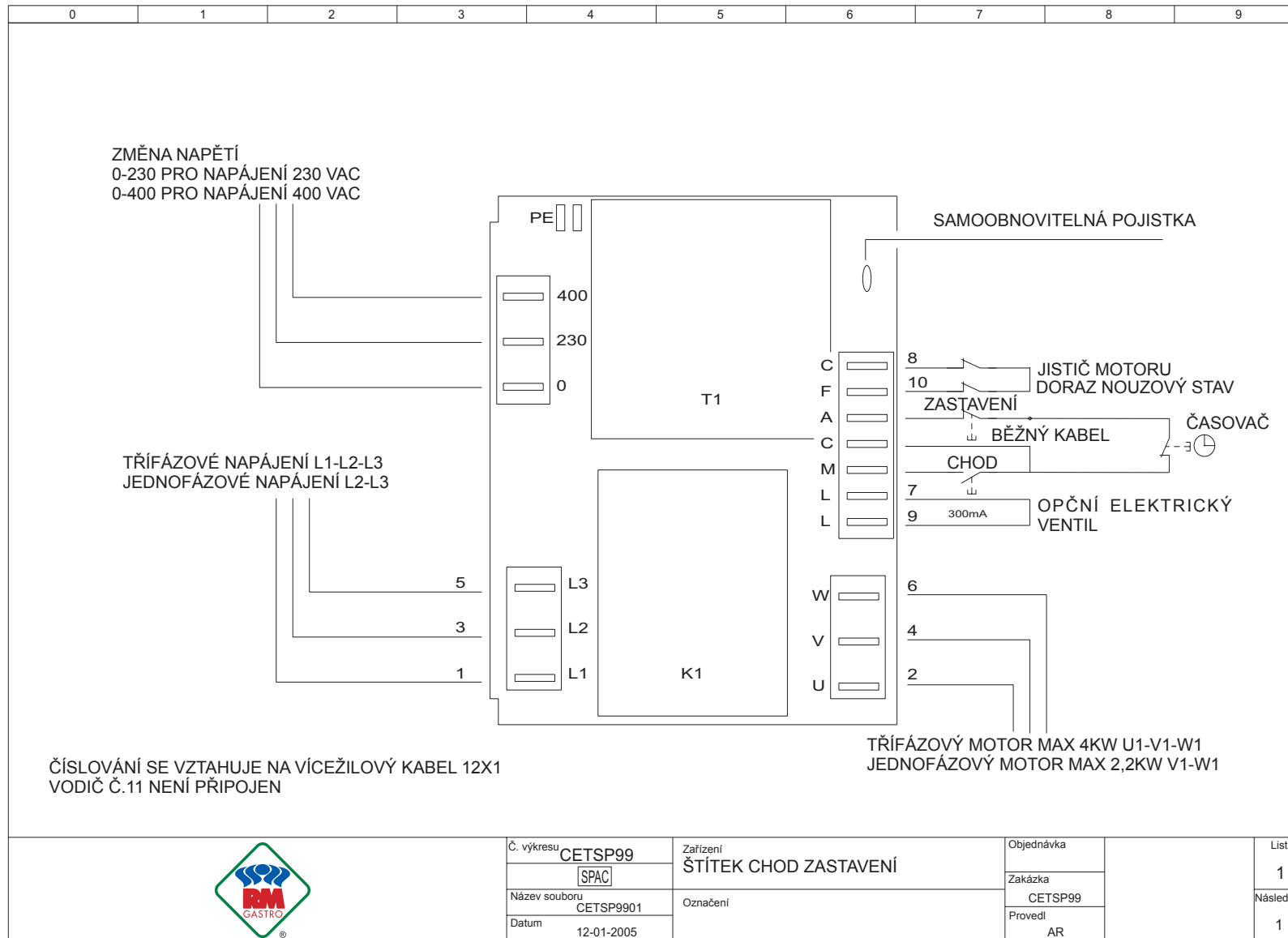
## Schematy elektryczne

Załączone schematy elektryczne odnoszą się do wszystkich rodzajów maszyn przedstawionych w Instrukcji Obsługi.

### Schema elettrico / Wiring diagram / Schaltplan / Schemat elektryczny

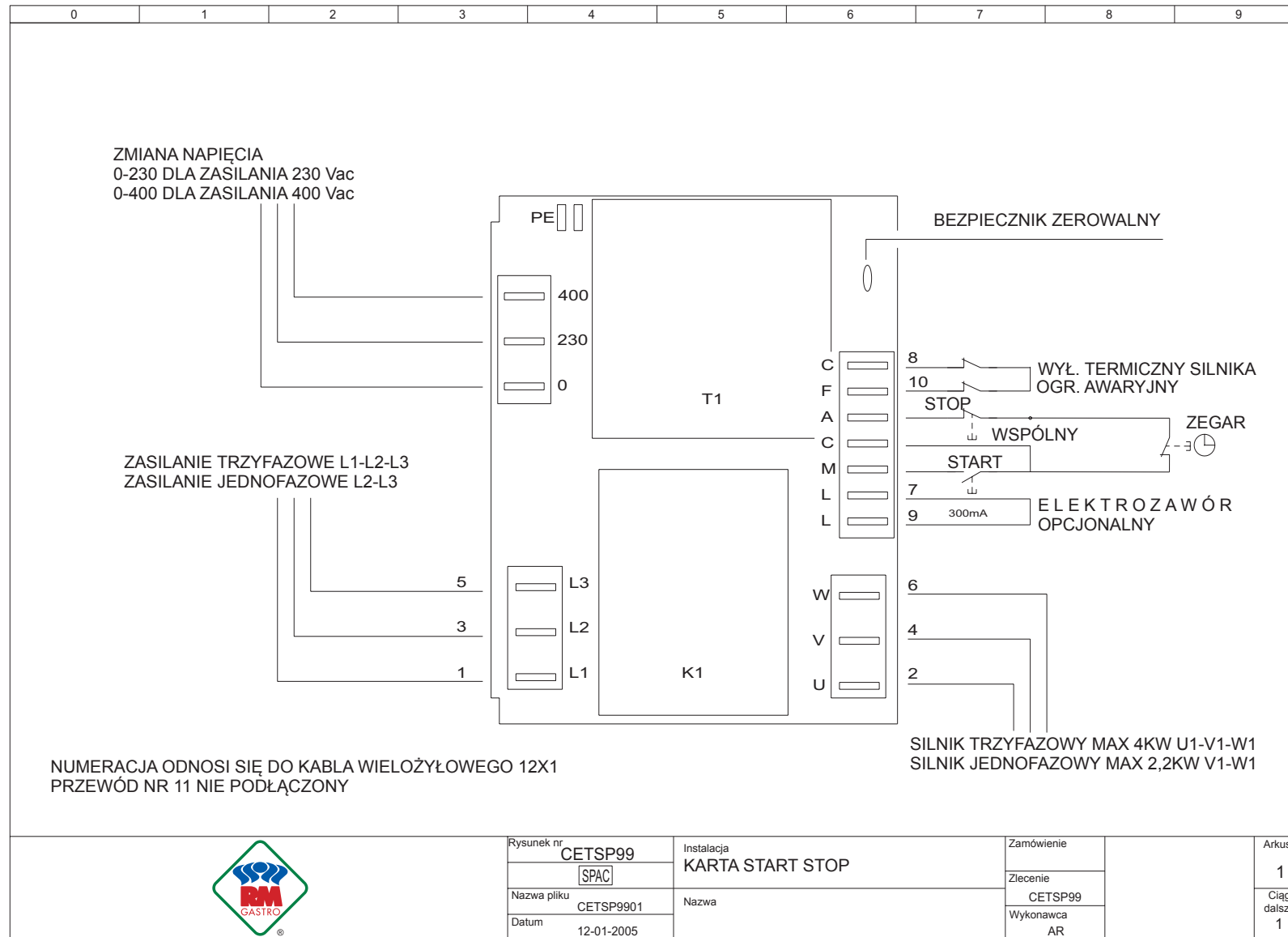


Dis. N.	CETSP99	Impianto	SCHEDA MARCIA/ARRESTO	Ordine		FOGLIO	1
CAD	SPAC			Commessa	CETSP99	SEGUE	
Nome File	CETSP9901	Denominazione		Esecutore	AR		1
Data	12-01-2005						

**Elektrické schéma**




## Schemat elektryczny



Rysunek nr  
**CETSP99**  
[SPAC]

Nazwa pliku  
CETSP9901

Datum  
12-01-2005

Instalacja  
KARTA START STOP

Nazwa

Zamówienie

Zlecenie

CETSP99

Wykonawca  
AR

Arkusze

1

Ciąg  
dalszy  
1

**Ricambi**

**⚠ Per le sostituzioni, utilizzare esclusivamente Ricambi Originali.**  
Non attendere che i componenti siano completamente logorati.

**Spare parts**

**⚠ Only use Original Spare parts.**  
Do not wait for the parts to be completely worn out before replacing them

**Ersatzteile**

**⚠ Nur Originalersatzteile verwenden.**  
Warten Sie nicht, bis die Teile vollständig abgenutzt sind.

**Náhradní díly**

**⚠ Při provádění výměn používejte výhradně originální náhradní díly.**  
Nečekejte s výměnou až do doby, kdy jsou součásti zcela opotřebovány.

**Części zamienne**

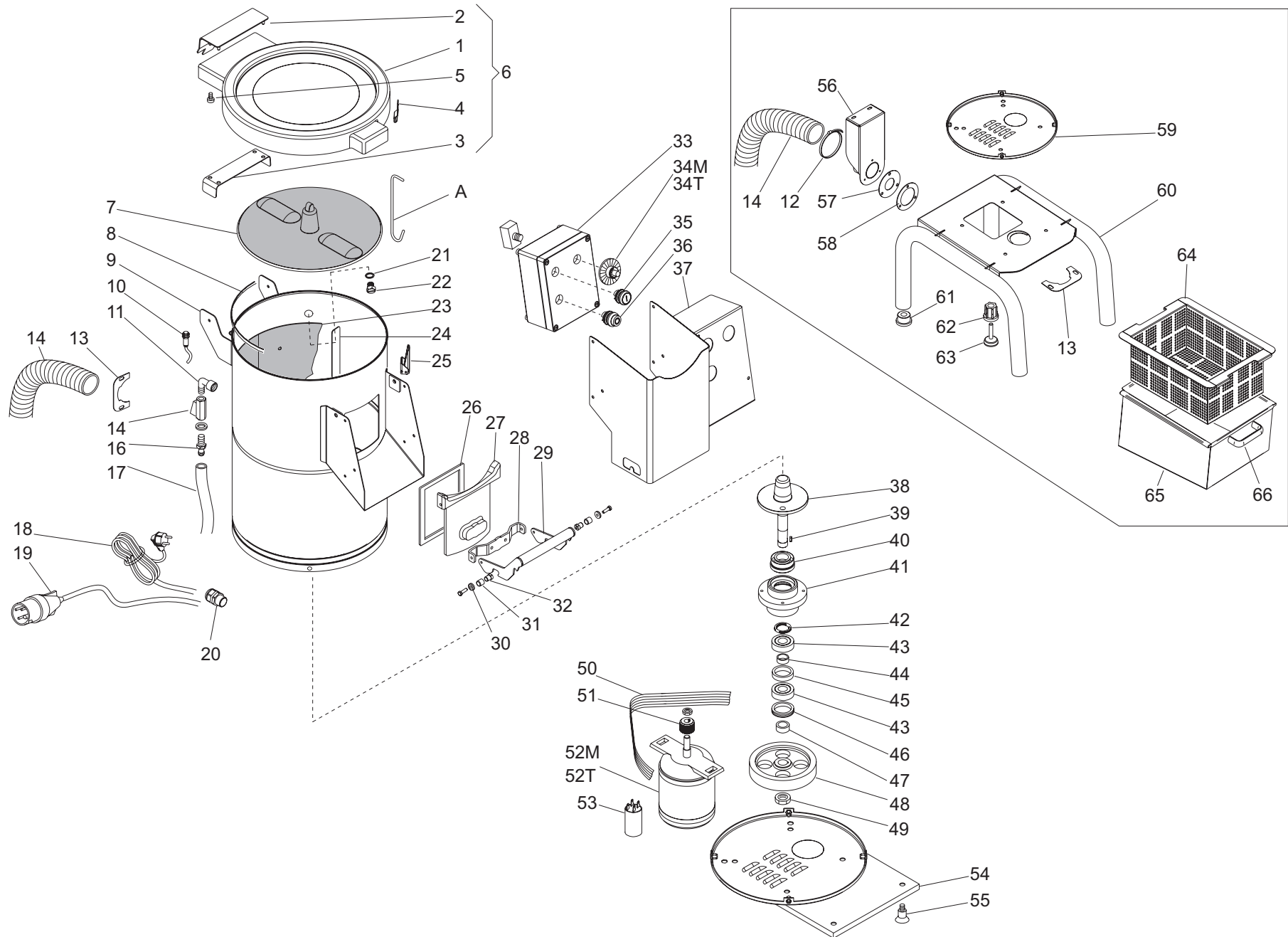
**⚠ Do wymiany używać wyłącznie oryginalnych części zamiennych.**  
Nie czekać na kompletne zużycie komponentów.

**Mod. C/E PP5 - C/E PP5T**

Nr Císto Nr	Codice Kód Kod	Descrizione	Popis	Opis
A	80730090	GANCIO ESTRAZIONE DISCO	HÁK NA VYTAŽENÍ KOTOUČE	ZACZEP DO WYCIĄGANIA TARCZY
1	230015844	COPERCHIO METACRILATO	PRŮHLEDNÉ VÍKO Z METAKRYLÁTU	POKRYWA Z METAKRYLANU PRZECZYSTEGO
2	85700605	PIASTRA INOX	DESKA Z NEREZOVÉ OCELI	PŁYTA INOX
3	85700600	CONTROPIASTRA INOX	PROTIDESKA Z NEREZOVÉ OCELI	DRUGORZĘDNA PŁYTA INOX
4	85700610	GANCIO INOX	HÁK Z NEREZOVÉ OCELI	ZACZEP INOX
5	20961010	MAGNETE CILINDRICO	VÁLCOVÝ MAGNET	MAGNES CYLINDRYCZNY
6	85600040	COPERCHIO COMPLETO	CELÉ VÍKO	KOMPLETNA POKRYWA
7	80710081	DISCO ABRASIVO	BRUSNÝ KOTOUČ	TARCAZKA CIERNA
8	22601001N	GUARNIZIONE A U	TĚSNĚNÍ VE TVARU U	USZCZELKA W KSZTAŁCIE "U"
9	8PP050202	CILINDRO	VÁLEC	WALEC
10	20963001	SENSORE MAGNETICO	MAGNETICKÝ SENZOR	CZUJNIK MAGNETYCZNY
11	20750112	GOMITO	KOLENO	KOLANKO
12	80720100	FASCETTA TUBO SCARICO	PÁSEK VYPOUŠTĚCÍ TRUBICE	OPASKA ZACISKOWA WĘŻA ODPROWADZAJĄCEGO
13	8PP200013	CHIUSURA PASSAGGIO TUBO	UZÁVĚR PRŮCHODU TRUBICE	ZAMKNIĘCIE PRZELOTU WĘŻA
14	23002300	TUBO SCARICO	VYPOUŠTĚCÍ TRUBICE	WĄŻ ODPROWADZAJĄCY
15	20750250	RUBINETTO	KOHOUTEK	KUREK
16	20750152	ATTACCO TUBO	PŘÍPOJ TRUBICE	ZŁĄCZKA WĘŻA
17	23002205	TUBO ENTRATA	VSTUPNÍ TRUBICE	WĄŻ WEJŚCIOWY
18	21005365S	CAVO COMPLETO 3G 1,5 MF (S/SPINA)	CELÝ KABEL 3G 1,5 JEDNOFÁZOVÝ (BEZ ZÁSTRČKY)	KABEL KOMPLETNY 3G 1,5 JEDNOFAZOWY (BEZ WTYCZKI)
19	21005465	CAVO COMPLETO 4G 1,5 TF	CELÝ KABEL 4G 1,5 TRÍFÁZOVÝ	KABEL KOMPLETNY 4G 1,5 TRÓJFAZOWY
20	20861013	PRESSACAVO	KABELOVÁ SVORKA	PRZEPUST KABLOWY
21	80710400	TAPPO RUBINETTO ACQUA	ZÁTKA VODNÍHO KOHOUTKU	ZATYCZKA DO KURKA WODY
22	20750002	RONDELLA	KRUHOVÁ PODLOŽKA	PODKŁADKA
23	22995006	TELA ABRASIVA	BRUSNÉ PLÁTNO	OKŁADZINA CIERNA
24	8PP100008	LISTELLO	LIŠTA	LISTWA
25	22564742	CHIUSURA A LEVA	PÁKOVÝ UZÁVĚR	ZAMEK DŹWIGNIOWY
26	22600194	PIASTRA GOMMA	GUMOVÁ DESKA DVÍŘEK	PŁYTA GUMOWA DRZWICZEK
27	8PP100250	SPORTELLO	DVÍŘKA	DRZWICZKI
28	8PP100280	ATTACCO MANIGLIA	PŘÍPOJENÍ RUKOJETI	ŁĄCZNIK UCHWYTU
29	8PP100209	MANIGLIA	RUKOJEŤ	UCHWYT
30	8PP200037	RONDELLA DI RINFORZO	KRUHOVÁ PODLOŽKA K VYZTUŽENÍ	PODKŁADKA WZMACNIAJĄCA
31	87000009	BOCCOLA INOX	OBJÍMKA Z NEREZOVÉ OCELI	TULEJA INOX
32	8PP100221	PERNO BLOCCAGGIO	ČEP K ZABLOKOVÁNÍ DVÍŘEK	CZOP BLOKUJĄCY DRZWICZKI
33	21015525	QUADRO ELETTRICO	ROZVODNÁ DESKA	ROZDZIELNICA ELEKTRYCZNA
34M	20800014	TIMER MONOFASE	JEDNOFÁZOVÝ ČASOVAČ	ZEGAR JEDNOFAZOWY
34T	20800314	TIMER TRIFASE	TRÍFÁZOVÝ ČASOVAČ	ZEGAR TRÓJFAZOWY
35	20803396	PULSANTE START	TLAČÍTKO START	PRZYCISK START

Nr Císto Nr	Codice Kód Kod	Descrizione	Popis	Opis
36	20803393	PULSANTE STOP	TLAČÍTKO STOP	PRZYCISK STOP
37	8PP100204	CONDOTTO USCITA PATATE	POTRUBÍ K VÝSTUPU BRAMBOR	KANAŁ WYLOTOWY ZIEMNIAKÓW
38	8PP050281	ALBERO TRASCINATORE	UNÁŠECÍ HRÍDEL	WAŁ CIĄGNIĄCY
39	20500146	LINGUETTA	JAZÝČEK	KLIN
40	20730005	TENUTA MECCANICA ø25	MECHANICKÉ TĚSNĚNÍ ø25	USZCZELKA MECHANICZNA ø25
41	8PP050230	MOZZO	HLAVA	PIASTA
42	20712542	PARAOLIO 25X42X7	ODSTŘIKOVACÍ KROUŽEK 25X42X7	ODRZUTNIK OLEJU 25X42X7
43	20706241	CUSC. RADIALE 6204 2RS	RADIÁLNÍ LOŽISKO 6204 2RS	ŁOŻYSKO POPRZECZNE 6204 2RS
44	80710250	ANELLO DISTANZIALE 45X5	DISTANČNÍ KROUŽEK 45X5	PIERŚCIEN DYSTANSOWY 45X5
45	80710240	ANELLO DISTANZIALE 25X2,5	DISTANČNÍ KROUŽEK 25X2,5	PIERŚCIEN DYSTANSOWY 25X2,5
46	80710270	GHIERA	OBJÍMKA	TULEJA
47	80710310	ANELLO DISTANZIALE 28X4	DISTANČNÍ KROUŽEK 28X4	PIERŚCIEN DYSTANSOWY 28X4
48	85600200	PULEGGIA GRANDE	VELKÁ ŘEMENICE	KOŁA PASOWE DUŻE
49	20400393	DADO	MATICE	NAKRĘTKA
50	22656000	CINGHIA POLY V483 J008	ŘEMEN POLY V483 J008	PAS POLY V483 J008
51	25560000	PULEGGIA POLY V DP32J08	ŘEMENICE POLY V DP32J08	KOŁO PASOWE POLY V DP32J08
52M	21571D13	MOTORE MONOFASE	JEDNOFÁZOVÝ MOTOR	SILNIK JEDNOFAZOWY
52T	21570308	MOTORE TRIFASE	TRÍFÁZOVÝ MOTOR	SILNIK TRÓJFAZOWY
53	20901645	CONDENSATORE 20 µf	KONDENZÁTOR 20 µf	KONDENSATOR 20 µf
53	20902545	CONDENSATORE 25 µf	KONDENZÁTOR 25 µf	KONDENSATOR 25 µf
54	22564729	FONDO INOX	DNO Z NEREZOVÉ OCELI	DNO INOX
55	23000202	PIEDINO GOMMA	GUMOVÁ NOŽKA	NÓZKA GUMOWA
56	8PP100013	SQUADRO FISSAGGIO TUBO	KŘÍŽ K UPEVNĚNÍ TRUBICE	KĄTOWNIK DO ZAMOCOWANIA WĘŻA
57	85600311	RONDELLA	KRUHOVÁ PODLOŽKA K UPEVNĚNÍ TĚSNĚNÍ	PODKŁADKA DO ZAMOCOWANIA USZCZELKI
58	85600310	GUARNIZIONE	TĚSNĚNÍ	USZCZELKA
59	22564729-1	FONDO INOX	DNO Z NEREZOVÉ OCELI	DNO INOX
60	8PP050024	TAVOLINO	STOLEK	STOLIK
61	22600161	PIEDE GOMMA	GUMOVÁ NOHA	NÓZKA GUMOWA
62	23003062	TAPPO TONDO	KULATÁ ZÁTKA	ZATYCZKA OKRĄGŁA
63	80720290	PIEDE REGOLABILE	SEŘÍDITELNÁ NOHA	NÓZKA REGULOWANA
64	22566043	FILTRO VASCA	FILTR NÁDOBY	FILTR POJEMNIKA
65	8PP100012	VASCA	NÁDOBA	POJEMNIK
66	813250100	MANIGLIA	RUKOJEŤ	UCHWYT

## Mod. C/E PP5 - C/E PP5T



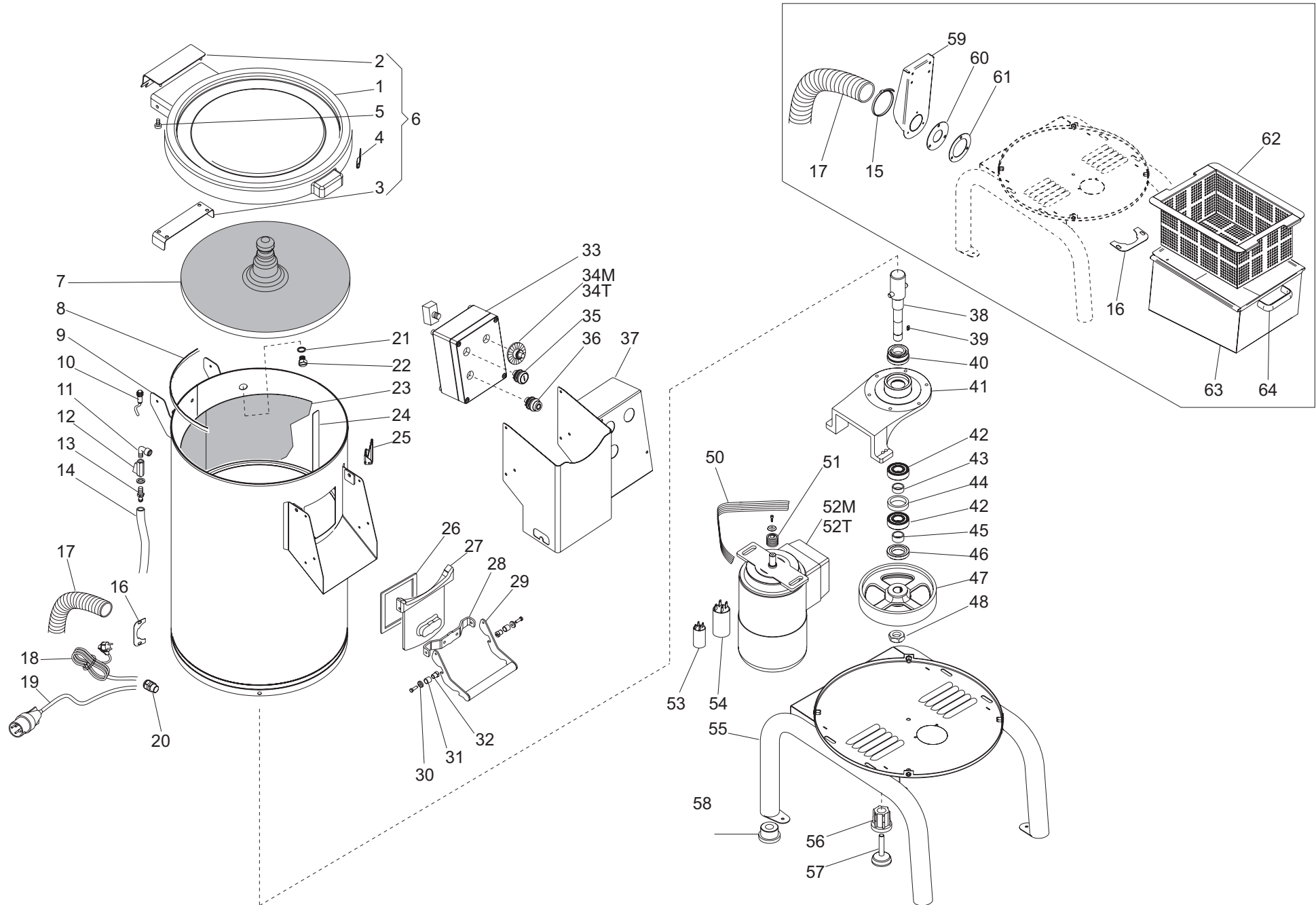


## Mod. C/E PP10T

Nr Číslo Nr	Codice Kód Kod	Descrizione	Popis	Opis
1	23001542	COPERCHIO METACRILATO TRASPARENTE	PRŮHLEDNÉ VÍKO Z METAKRYLÁTU	POKRYWA Z METAKRYLANU PRZEZRO CZYSTEGO
2	85700605	PIASTRA INOX	DESKA Z NEREZOVÉ OCELI	PLYTA INOX
3	85700600	CONTROPIASTRA INOX	PROTIDESKA Z NEREZOVÉ OCELI	DRUGORZĘDNA PLYTA INOX
4	85700610	GANCIO INOX	HÁK Z NEREZOVÉ OCELI	ZACZEP INOX
5	20961010	MAGNETE CILINDRICO	VÁLCOVÝ MAGNET	MAGNES CYLINDRYCZNY
6	85650040	COPERCHIO COMPLETO	CELÉ VÍKO	KOMPLETNA POKRYWA
7	85650080	DISCO ABRASIVO	BRUSNÝ KOTOUČ	TARCZA CIERNA
8	22601001N	GUARNIZIONE A U	TĚSNĚNÍ VE TVARU U	USZCZELKA W KSZTAŁCIE "U"
9	8PP100202	CILINDRO	VÁLEC	WALEC
10	20963001	SENSORE MAGNETICO	MAGNETICKÝ SENZOR	CZUJNIK MAGNETYCZNY
11	20750112	GOMITO	KOLENO	KOLANKO
12	20750250	RUBINETTO	KOHOUTEK	KUREK
13	20750152	ATTACCO TUBO	PŘÍPOJ TRUBICE	ZŁĄCZKA WEŻA
14	23002205	TUBO ENTRATA	VSTUPNÍ TRUBICE	WAŻ WEJŚCIOWY
15	80720100	FASCETTA	PÁSEK	OPASKA ZACISKOWA
16	8PP200013	CHIUSURAPASSAGGIO TUBO	UZÁVĚR PRŮCHODU TRUBICE	ZAMKNIĘCIE PRZELOTU WEŻA
17	23002300	TUBO SCARICO	VYPOUŠTĚČI TRUBICE	WAŻ ODPROWADZAJĄCY
18	21005365S	CAVO COMPLETO 3G 1,5 MF (S/SPINA)	CELÝ KABEL 3G 1,5 JEDNOFÁZOVÝ (BEZ ZÁSTRČKY)	KABEL KOMPLETNY 3G 1,5 JEDNOFAZOWY (BEZ WTYCZKI)
19	21005465	CAVO COMPLETO 4G 1,5 TF	CELÝ KABEL 4G 1,5 TRÍFÁZOVÝ	KABEL KOMPLETNY 4G 1,5 TRÓJFAZOWY
20	20861013	PRESSACAVO	KABELOVÁ SVORKA	PRZEPUST KABLOWY
21	80710400	TAPPO RUBINETTO ACQUA	ZÁTKA VODNÍHO KOHOUTKU	ZATYCZKA DO KURKA WODY
22	20750002	RONDELLA	KRUHOVÁ PODLOŽKA	PODKŁADKA
23	22995008	TELA ABRASIVA	BRUSNÉ PLÁTNO	OKŁADZINA CIERNA
24	8PP100008	LISTELLO	LIŠTA	LISTWA
25	22564742	CHIUSURA A LEVA	PÁKOVÝ UZÁVĚR	ZAMEK DŹWIGNIOWY
26	22600194	PIASTRAGOMMASPORTELLO	GUMOVÁ DESKA DVÍŘEK	PLYTA GUMOWA DRZWICZEK
27	8PP100250	SPORTELLO	DVÍŘKA	DRZWICZKI
28	8PP100280	ATTACCO MANIGLIA	PŘÍPOJENÍ RUKOJETI	ŁĄCZNIK UCHWYTU
29	8PP100209	MANIGLIA	RUKOJEŤ	UCHWYT
30	8PP200037	RONDELLA DI RINFORZO	KRUHOVÁ PODLOŽKA K VYZTUŽENÍ	PODKŁADKA WZMACNIAJĄCA
31	87000009	BOCCOLA INOX	OBJÍMKA Z NEREZOVÉ OCELI	TULEJA INOX
32	8PP100221	PERNO BLOCCAGGIO SPORTELLO	ČEP K ZABLOKOVÁNÍ DVÍŘEK	CZOP BLOKUJĄCY DRZWICZKI
33	21015525	QUADRO ELETTRICO	ROZVODNÁ DESKA	ROZDZIELNICA ELEKTRYCZNA
34M	20800014	TIMER MONOFASE	JEDNOFÁZOVÝ ČASOVAČ	ZEGAR JEDNOFAZOWY
34T	20800314	TIMER TRIFASE	TRÍFÁZOVÝ ČASOVAČ	ZEGAR TRÓJFAZOWY
35	20803396	PULSANTE START	TLAČÍTKO START	PRZYCISK START
36	20803393	PULSANTE STOP	TLAČÍTKO STOP	PRZYCISK STOP
37	8PP100204	CONDOTTO USCITA PATATE	POTRUBÍ K VÝSTUPU BRAMBOR	KANAŁ WYLOTOWY ZIEMNIAKÓW
38	8PP100281	ALBERO TRASCINATORE	UNÁŠECÍ HRÍDEL	WAŁ CIĄGNĄCY
39	20500146	LINGUETTA	JAZÝČEK	KLIN
40	20730005	TENUTA MECCANICA ø25	MECHANICKÉ TĚSNĚNÍ ø25	USZCZELKA MECHANICZNA ø25
41	8PP100230	MOZZO	HLAVA	PIASTA
42	20706241	CUSCINETTO RADIALE 6204 2RS	RADIÁLNÍ LOŽISKO 6204 2RS	ŁOŻYSKO POPRZECZNE 6204 2RS
43	80710240	ANELLO DISTANZIALE 25X2,5	DISTANČNÍ KROUŽEK 25X2,5	PIERŚCIEN DYSTANSOWY 25X2,5
44	80710250	ANELLO DISTANZIALE 45X5	DISTANČNÍ KROUŽEK 45X5	PIERŚCIEN DYSTANSOWY 45X5

Nr Číslo Nr	Codice Kód Kod	Descrizione	Popis	Opis
45	80720312	ANELLO DISTANZIALE	DISTANČNÍ KROUŽEK	PIERŚCIEN DYSTANSOWY
46	80710270	GHIERA	OBJÍMKA	TULEJA
47	85700200	PULEGGIA GRANDE	VELKÁ ŘEMENICE	KOŁA PASOWE DUŻE
48	20400393	DADO	MATICE	NAKRĘTKA
50	22657000	CINGHIA POLY V610 J12	ŘEMEN POLY V610 J12	PAS POLY V610 J12
51	25570000	PULEGGIA PICCOLA	MALÁ ŘEMENICE	KOŁO PASOWE MAŁE
52M	2157ED62	MOTORE MF	JEDNOFÁZOVÝ MOTOR	SILNIK JEDNOFAZOWY
52T	2157C362	MOTORE TF	TRÍFÁZOVÝ MOTOR	SILNIK TRÓJFAZOWY
53	20902545	CONDENSATORE 25 µf	KONDENZÁTOR 25 µf	KONDENSATOR 25 µf
54	20905045	CONDENSATORE 50 µf	KONDENZÁTOR 50 µf	KONDENSATOR 50 µf
55	8PP100211	TAVOLINO	STOLEK	STOLIK
56	23003062	TAPPO TONDO	KULATÁ ZÁTKA	ZATYCZKA OKRĄGŁA
57	80720290	PIEDE REGOLABILE	SERÍDITELNÁ NOHA	NÓZKA REGULOWANA
58	22600161	PIEDE GOMMA	GUMOVÁ NOHA	NÓZKA GUMOWA
59	8PP100013	SQUADRO FISSAGGIO TUBO	KŘÍŽ K UPEVNĚNÍ TRUBICE	KĄTOWNIK DO ZAMOCOWANIA WEŻA
60	85600311	RONDELLAFISSAGGIO GUARNIZIONE	KRUHOVÁ PODLOŽKA K UPEVNĚNÍ TĚSNĚNÍ	PODKŁADKA DO ZAMOCOWANIA USZCZELKI
61	85600310	GUARNIZIONE	TĚSNĚNÍ	USZCZELKA
62	22566043	FILTRO VASCA	FILTR NÁDOBY	FILTR POJEMNIKA
63	8PP100012	VASCA	NÁDOBA	POJEMNIK
64	813250100	MANIGLIA	RUKOJEŤ	UCHWYT

## Mod. C/E PP10T



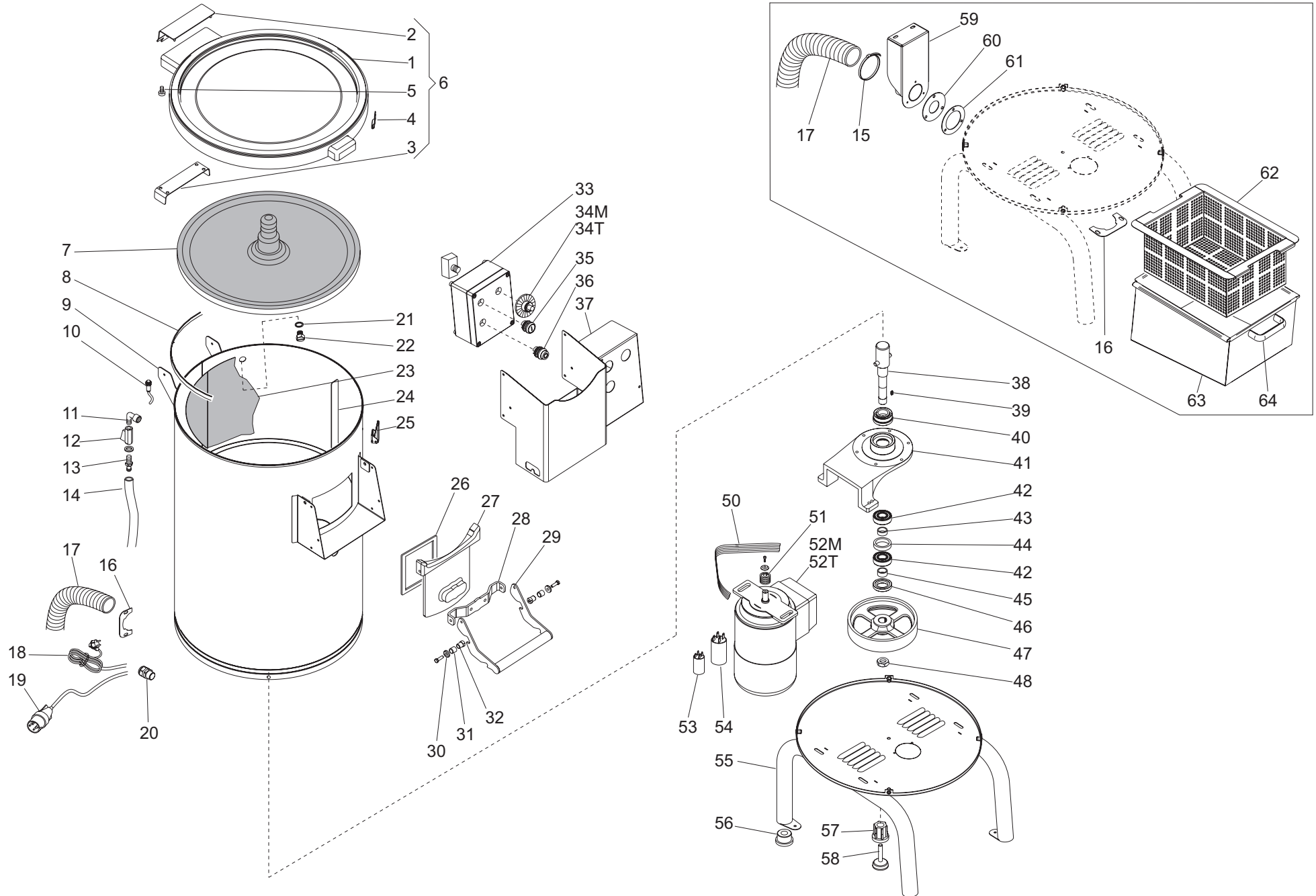


## Mod. C/E PP20T

Nr Číslo Nr	Codice Kód Kod	Descrizione	Popis	Opis
1	23001540	COPERCHIO METACRILATO TRASPARENTE	PRŮHLEDNÉ VÍKO Z METAKRYLÁTU	POKRYWA Z METAKRYLANU PRZEZROCZYSTEGO
2	85700605	PIASTRA INOX	DESKA Z NEREZOVÉ OCELI	PLYTA INOX
3	85700600	CONTROPIASTRA INOX	PROTIDESKA Z NEREZOVÉ OCELI	DRUGORZĘDNA PŁYTA INOX
4	85700610	GANCIO INOX	HÁK Z NEREZOVÉ OCELI	ZACZEP INOX
5	20961010	MAGNETE CILINDRICO	VÁLCOVÝ MAGNET	MAGNES CYLINDRYCZNY
6	85700040	COPERCHIO COMPLETO	CELÉ VÍKO	KOMPLETNA POKRYWA
7	85700080	DISCO ABRASIVO	BRUSNÝ KOTOUČ	TARCZA CIERNA
8	22601001N	GUARNIZIONE A U	TĚSNĚNÍ VE TVARU U	USZCZELKA W KSZTAŁCIE "U"
9	8PP200202	CILINDRO	VÁLEC	WALEC
10	20963001	SENSORE MAGNETICO	MAGNETICKÝ SENZOR	CZUJNIK MAGNETYCZNY
11	20750112	GOMITO	KOLENO	KOLANKO
12	20750250	RUBINETTO	KOHOUTEK	KUREK
13	20750152	ATTACCO TUBO	PŘÍPOJ TRUBICE	ZŁĄCZKA WEŻA
14	23002205	TUBO ENTRATA	VSTUPNÍ TRUBICE	WAŻ WEJŚCIOWY
15	80720100	FASCETTA	PÁSEK	OPASKA ZACISKOWA
16	8PP200013	CHIUSURAPASSAGGIO TUBO	UZÁVĚR PRŮCHODU TRUBICE	ZAMKNIĘCIE PRZELOTU WEŻA
17	23002300	TUBO SCARICO	VYPOUŠTĚČÍ TRUBICE	WAŻ ODPROWADZAJĄCY
18	21005365S	CAVO COMPLETO 3G 1,5 MF (S/SPINA)	CELÝ KABEL 3G 1,5 JEDNOFÁZOVÝ (BEZ ZÁSTRČKY)	KABEL KOMPLETNY 3G 1,5 JEDNOFAZOWY (BEZ WTYCZKI)
19	21005465	CAVO COMPLETO 4G 1,5 TF	CELÝ KABEL 4G 1,5 TRÍFÁZOVÝ	KABEL KOMPLETNY 4G 1,5 TRÓJFAZOWY
20	20861013	PRESSACAVO	KABELOVÁ SVORKA	PRZEPUST KABLOWY
21	80710400	TAPPO RUBINETTO ACQUA	ZÁTKA VODNÍHO KOHOUTKU	ZATYCZKA DO KURKA WODY
22	20750002	RONDELLA	KRUHOVÁ PODLOŽKA	PODKŁADKA
23	22995007	TELA ABRASIVA	BRUSNÉ PLÁTNO	OKŁADZINA CIERNA
24	8PP200008	LISTELLO	LIŠTA	LISTWA
25	22564742	CHIUSURA A LEVA	PÁKOVÝ UZÁVĚR	ZAMEK DŹWIGNIOWY
26	22600190	PIASTRAGOMMASPORTELLO	GUMOVÁ DESKA DVÍŘEK	PŁYTA GUMOWA DRZWICZEK
27	8PP200250	SPORTELLO	DVÍŘKA	DRZWICZKI
28	8PP200280	ATTACCO MANIGLIA	PŘÍPOJENÍ RUKOJETI	ŁĄCZNIK UCHWYTU
29	8PP200209	MANIGLIA	RUKOJEŤ	UCHWYT
30	8PP200037	RONDELLA DI RINFORZO	KRUHOVÁ PODLOŽKA K VYZTUŽENÍ	PODKŁADKA WZMACNIAJĄCA
31	87000009	BOCCOLA INOX	OBJÍMKA Z NEREZOVÉ OCELI	TULEJA INOX
32	8PP100221	PERNO BLOCCAGGIO SPORTELLO	ČEP K ZABLOKOVÁNÍ DVÍŘEK	CZOP BLOKUJĄCY DRZWICZKI
33	21015525	QUADRO ELETTRICO	ROZVODNÁ DESKA	ROZDZIELNICA ELEKTRYCZNA
34M	20800014	TIMER MONOFASE	JEDNOFÁZOVÝ ČASOVAČ	ZEGAR JEDNOFAZOWY
34T	20800314	TIMER TRIFASE	TRÍFÁZOVÝ ČASOVAČ	ZEGAR TRÓJFAZOWY
35	20803396	PULSANTE START	TLAČÍTKO START	PRZYCISK START
36	20803393	PULSANTE STOP	TLAČÍTKO STOP	PRZYCISK STOP
37	8PP200204	CONDOTTO USCITA PATATE	POTRUBÍ K VÝSTUPU BRAMBOR	KANAŁ WYLOTOWY ZIEMNIAKÓW
38	8PP100281	ALBERO TRASCINATORE	UNÁŠEČÍ HRÍDEL	WAŁ CIĄGNĄCY
39	20500146	LINGUETTA	JAZÝČEK	KLIN
40	20730005	TENUTA MECCANICA ø25	MECHANICKÉ TĚSNĚNÍ ø25	USZCZELKA MECHANICZNA ø25
41	8PP100230	MOZZO	HLAVA	PIASTA
42	20706241	CUSCINETTO RADIALE 6204 2RS	RADIÁLNÍ LOŽISKO 6204 2RS	ŁOŻYSKO POPRZECZNE 6204 2RS
43	80710240	ANELLO DISTANZIALE 25X2,5	DISTANČNÍ KROUŽEK 25X2,5	PIERŚCIEN DYSTANSOWY 25X2,5
44	80710250	ANELLO DISTANZIALE 45X5	DISTANČNÍ KROUŽEK 45X5	PIERŚCIEN DYSTANSOWY 45X5

Nr Číslo Nr	Codice Kód Kod	Descrizione	Popis	Opis
45	80720312	ANELLO DISTANZIALE	DISTANČNÍ KROUŽEK	PIERŚCIEN DYSTANSOWY
46	C0073045	GHIERA	OBJÍMKA	TULEJA
47	85700200	PULEGGIA GRANDE	VELKÁ ŘEMENICE	KOŁA PASOWE DUŻE
48	20400393	DADO	MATICE	NAKRĘTKA
50	22657000	CINGHIA POLY V610 J12	ŘEMEN POLY V610 J12	PAS POLY V610 J12
51	25570000	PULEGGIA PICCOLA	MALÁ ŘEMENICE	KOŁO PASOWE MAŁE
52M	2157D370	MOTORE MF	JEDNOFÁZOVÝ MOTOR	SILNIK JEDNOFAZOWY
52T	2157A36A	MOTORE TF	TRÍFÁZOVÝ MOTOR	SILNIK TRÓJFAZOWY
53	20902045	CONDENSATORE 20 µf	KONDENZÁTOR 20 µf	KONDENSATOR 20 µf
54	20905045	CONDENSATORE 50 µf	KONDENZÁTOR 50 µf	KONDENSATOR 50 µf
55	8PP200211	TAVOLINO	STOLEK	STOLIK
56	22600161	PIEDE GOMMA	GUMOVÁ NOHA	NÓŻKA GUMOWA
57	23003062	TAPPO TONDO	KULATÁ ZÁTKA	ZATYCZKA OKRĄGŁA
58	80720290	PIEDE REGOLABILE	SEŘÍDITELNÁ NOHA	NÓŻKA REGULOWANA
59	8PP100013	SQUADRO FISSAGGIO TUBO	KŘÍŽ K UPEVNĚNÍ TRUBICE	KĄTOWNIK DO ZAMOCOWANIA WEŻA
60	85600311	RONDELLAFISSAGGIO GUARNIZIONE	KRUHOVÁ PODLOŽKA K UPEVNĚNÍ TĚSNĚNÍ	PODKŁADKA DO ZAMOCOWANIA USZCZELKI
61	85600310	GUARNIZIONE	TĚSNĚNÍ	USZCZELKA
62	22566043	FILTRO VASCA	FILTR NÁDOBY	FILTR POJEMNIKA
63	8PP100012	VASCA	NÁDOBA	POJEMNIK
64	813250100	MANIGLIA	RUKOJEŤ	UCHWYT

## Mod. C/E PP20T





## Mod. C/E PP30T

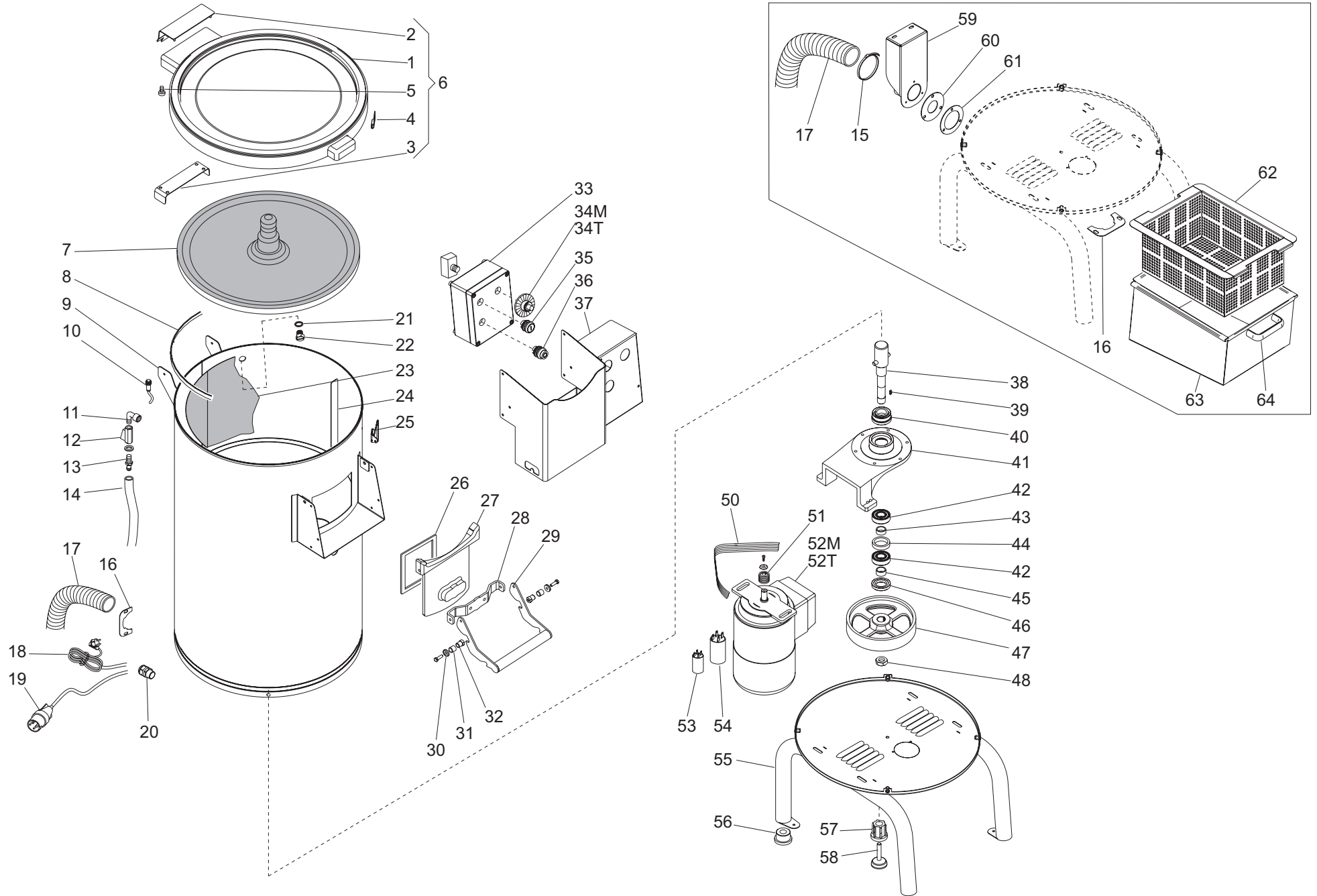
Nr Číslo Nr	Codice Kód Kod	Descrizione	Popis	Opis
1	23001540	COPERCHIO METACRILATO	PRŮHLEDNÉ VÍKO Z METAKRYLÁTU	POKRYWA Z METAKRYLANU PRZEZROCZYSTEGO
2	85700605	PIASTRA INOX	DESKA Z NEREZOVÉ OCELI	PLYTA INOX
3	85700600	CONTROPIASTRA INOX	PROTIDESKA Z NEREZOVÉ OCELI	DRUGORZĘDNA PLYTA INOX
4	85700610	GANCIO INOX	HÁK Z NEREZOVÉ OCELI	ZACZEP INOX
5	20961010	MAGNETE CILINDRICO	VÁLCOVÝ MAGNET	MAGNES CYLINDRYCZNY
6	85700040	COPERCHIO COMPLETO	CELÉ VÍKO	KOMPLETNA POKRYWA
7	85700080	DISCO ABRASIVO	BRUSNÝ KOTOUČ	TARCZA CIERNA
8	22601001N	GUARNIZIONE A U	TĚSNĚNÍ VE TVARU U	USZCZELKA W KSZTAŁCIE "U"
9	8PP300202	CILINDRO	VÁLEC	WALEC
10	20963001	SENSORE MAGNETICO	MAGNETICKÝ SENZOR	CZUJNIK MAGNETYCZNY
11	20750112	GOMITO	KOLENO	KOLANKO
12	20750250	RUBINETTO	KOHOUTEK	KUREK
13	20750152	ATTACCO TUBO	PŘÍPOJ TRUBICE	ZŁĄCZKA WEŻA
14	23002205	TUBO ENTRATA	VSTUPNÍ TRUBICE	WAŻ WEJŚCIOWY
15	80720100	FASCETTA	PÁSEK	OPASKA ZACISKOWA
16	8PP200013	CHIUSURA PASSAGGIO TUBO	UZÁVĚR PRŮCHODU TRUBICE	ZAMKNIĘCIE PRZELOTU WEŻA
17	23002300	TUBO SCARICO	YPOUŠTĚCÍ TRUBICE	WAŻ ODPROWADZAJĄCY
18	21005365S	CAVO COMPLETO 3G 1,5 MF (S/SPINA)	CELÝ KABEL 3G 1,5 JEDNOFÁZOVÝ (BEZ ZÁSTRČKY)	KABEL KOMPLETNY 3G 1,5 JEDNOFAZOVÝ (BEZ WTYCZKI)
19	21005465	CAVO COMPLETO 4G 1,5 TF	CELÝ KABEL 4G 1,5 TRÍFÁZOVÝ	KABEL KOMPLETNY 4G 1,5 TRÓJFAZOVÝ
20	20861013	PRESSACAVALO	KABELOVÁ SVORKA	PRZEPUST KABLOWY
21	80710400	TAPPO RUBINETTO ACQUA	ZÁTKA VODNÍHO KOHOUTKU	ZATYCZKA DO KURKA WODY
22	20750002	RONDELLA	KRUHOVÁ PODLOŽKA	PODKŁADKA
23	22995009	TELA ABRASIVA	BRUSNÉ PLÁTNO	OKŁADZINA CIERNA
24	8PP300002	LISTELLO	LIŠTA	LISTWA
25	22564742	CHIUSURA A LEVA	PÁKOVÝ UZÁVĚR	ZAMEK DŹWIGNIOWY
26	22600190	PIASTRA GOMMA	GUMOVÁ DESKA DVÍŘEK	PLYTA GUMOWA DRZWICZEK
27	8PP200250	SPORTELLO	DVÍŘKA	DRZWICZKI
28	8PP200280	ATTACCO MANIGLIA	PŘÍPOJENÍ RUKOJETI	ŁĄCZNIK UCHWYTU
29	8PP200209	MANIGLIA	RUKOJEŤ	UCHWYT
30	8PP200037	RONDELLA DI RINFORZO	KRUHOVÁ PODLOŽKA K VYZTUŽENÍ	PODKŁADKA WZMACNIAJĄCA
31	87000009	BOCCOLA INOX	OBJÍMKA Z NEREZOVÉ OCELI	TULEJA INOX
32	8PP100221	PERNO	ČEP K ZABLOKOVÁNÍ DVÍŘEK	CZOP BLOKUJĄCY DRZWICZKI
33	21015525	QUADRO ELETTRICO	ROZVODNÁ DESKA	ROZDZIELNICA ELEKTRYCZNA
34M	20800014	TIMER MONOFASE	JEDNOFÁZOVÝ ČASOVAČ	ZEGAR JEDNOFAZOVY
34T	20800314	TIMER TRIFASE	TRÍFÁZOVÝ ČASOVAČ	ZEGAR TRÓJFAZOVY
35	20803396	PULSANTE START	TLAČÍTKO START	PRZYCISK START
36	20803393	PULSANTE STOP	TLAČÍTKO STOP	PRZYCISK STOP
37	8PP200204	CONDOTTO USCITA PATATE	POTRUBÍ K VÝSTUPU BRAMBOR	KANAŁ WYLOTOWY ZIEMNIAKÓW
38	8PP100281	ALBERO TRASCINATORE	UNÁŠECÍ HRÍDEL	WAŁ CIĄGNĄCY
39	20500146	LINGUETTA	JAZÝČEK	KLIN
40	20730005	TENUTA MECCANICA ø25	MECHANICKÉ TĚSNĚNÍ ø25	USZCZELKA MECHANICZNA ø25
41	8PP100230	MOZZO	HLAVA	PIASTA
42	20706241	CUSC. RADIALE 6204 2RS	RADIÁLNÍ LOŽISKO 6204 2RS	ŁOŻYSKO POPRZECZNE 6204 2RS
43	80710240	ANELLO DISTANZIALE 25X2,5	DISTANČNÍ KROUŽEK 25X2,5	PIERŚCIEŃ DYSTANSOWY 25X2,5
44	80710250	ANELLO DISTANZIALE 45X5	DISTANČNÍ KROUŽEK 45X5	PIERŚCIEŃ DYSTANSOWY 45X5
45	80720312	ANELLO DISTANZIALE	DISTANČNÍ KROUŽEK	PIERŚCIEŃ DYSTANSOWY

Nr Číslo Nr	Codice Kód Kod	Descrizione	Popis	Opis
46	C0073045	GHIERA	OBJÍMKA	TULEJA
47	85700200	PULEGGIA GRANDE	VELKÁ ŘEMENICE	KOŁA PASOWE DUŻE
48	20400393	DADO	MATICE	NAKRETKA
50	22657000	CINGHIA POLY V610 J12	ŘEMEN POLY V610 J12	PAS POLY V610 J12
51	25570000	PULEGGIA PICCOLA	MALÁ ŘEMENICE	KOŁO PASOWE MAŁE
52M	2157D370	MOTORE MF	JEDNOFÁZOVÝ MOTOR	SILNIK JEDNOFAZOVY
52T	2157A36A	MOTORE TF	TRÍFÁZOVÝ MOTOR	SILNIK TRÓJFAZOVY
53	20902045	CONDENSATORE 20 µf	KONDENZÁTOR 20 µf	KONDENSATOR 20 µf
54	20905045	CONDENSATORE 50 µf	KONDENZÁTOR 50 µf	KONDENSATOR 50 µf
55	8PP200211	TAVOLINO	STOLEK	STOLIK
56	22600161	PIEDE GOMMA	GUMOVÁ NOHA	NÓŽKA GUMOWA
57	23003062	TAPPO TONDO	KULATÁ ZÁTKA	ZATYCZKA OKRĄGLA
58	80720290	PIEDE REGOLABILE	SEŘIDITELNÁ NOHA	NÓŽKA REGULOWANA
59	8PP100013	SQUADRO FISSAGGIO TUBO	KŘÍŽ K UPEVNĚNÍ TRUBICE	KĄTOWNIK DO ZAMOCOWANIA WEŻA
60	85600311	RONDELLA	KRUHOVÁ PODLOŽKA K UPEVNĚNÍ TĚSNĚNÍ	PODKŁADKA DO ZAMOCOWANIA USZCZELKI
61	85600310	GUARNIZIONE	TĚSNĚNÍ	USZCZELKA
62	22566043	FILTRO VASCA	FILTR NÁDOBY	FILTR POJEMNIKA
63	8PP100012	VASCA	NÁDOBA	POJEMNIK
64	813250100	MANIGLIA	RUKOJEŤ	UCHWYT





# Mod. C/E PP30T



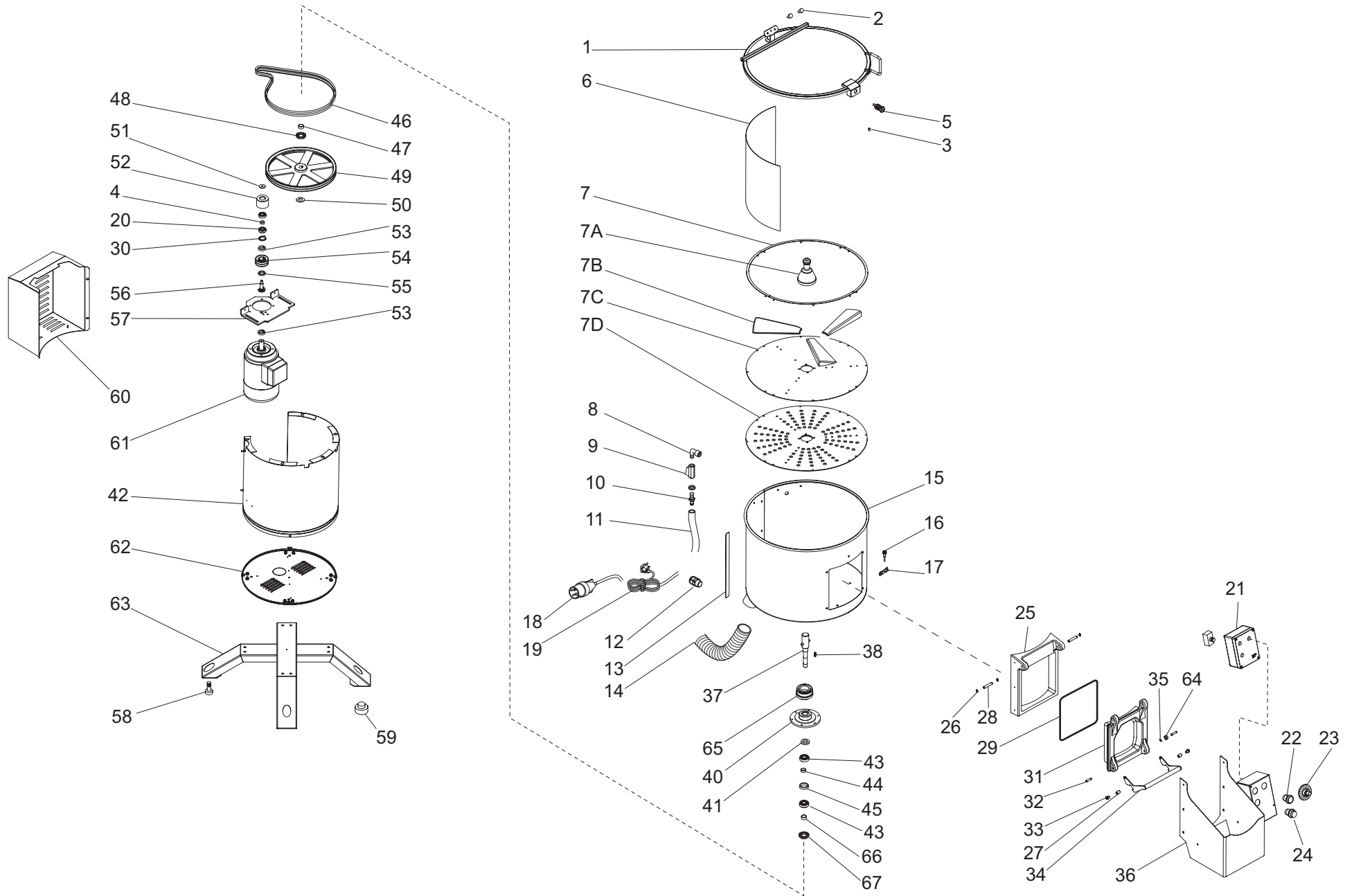


## Mod. C/E PP50

Nr Číslo Nr	Codice Kód Kod	Descrizione	Popis	Opis
1	8PP500100	COPERCHIO PP50	VÍKO PP50	POKRYWA PP50
2	22600150	GOMMINO BATTUTA	GUMÍČKA NÁRAZU VÍKA	ZDERZAK GUMOWY POKRYWY
3	20961015	MAGNETE (NEODIMIO)	MAGNET (NEODYMOVÝ)	MAGNES (NEODYM)
4	8PP500028	DISTANZIALE GALOPPINO	DISTANČNÍ PODLOŽKA VÁLEČKU	CZEŠĆ DYSTANSOWA KOŁA PASOWEGO NAPINAJĄCEGO
5	23000600	PISTONCINO A MOLLA	PRUŽINOVÝ PÍST	TŁOCZEK SPRĘŻYNOWY
6	8PP500046	TELA ABRASIVA	BRUSNÉ PLÁTNO	OKŁADZINA CIERNA
7	8PP500009	SETTORE FISSAGGIO DISCO	SEKTOR K UPEVNĚNÍ BRUSNĚHO KOTOUČE	SEKTOR MOCUJĄCY TARCZĘ CIERNĄ
7A	8PP500008	MANIGLIA FISSAGGIO DISCHI ROTANTI	RUKOJEŤ K UPEVNĚNÍ OTOČNÝCH KOTOUČŮ	UCHWYT MOCUJĄCY TARCZE OBROTOWE
7B	8PP500021	AGITATORE DISCO ABRASIVO	MÍCHADLO BRUSNÝ KOTOUČ	MIESZADŁO TARCZY CIERNEJ
7C	22995015	TELA ABRASIVA	BRUSNÉ PLÁTNO OTOČNÝ KOTOUČ	OKŁADZINA CIERNA TARCZY OBROTOWEJ
7D	8PP500003	DISCO ROTANTE COMPLETO	CELÝ OTOČNÝ KOTOUČ	KOMPLETNA TARCZA OBROTOWA
8	20750112	GOMITO	KOLENO	KOLANKO
9	20750250	RUBINETTO	KOHOUTEK	KUREK
10	20750152	ATTACCO TUBO	PŘÍPOJ TRUBICE	ZŁĄCZKA WĘŻA
11	23002205	TUBO ENTRATA	VSTUPNÍ TRUBICE	WAŻ WEJŚCIOWY
12	20861013	PRESSACAVO	KABELOVÁ SVORKA	PRZEPUST KABLOWY
13	8PP500023	LISTELLO PP50	LIŠTA PP50	LISTWA PP50
14	23002305	TUBO SCARICO ø70	VYPOUŠTĚCÍ TRUBICE ø70	WAŻ ODPROWADZAJĄCY ø70
15	8PP500002	RIVESTIMENTO INOX	HORNÍ POTAH Z NEREZOVÉ OCELI	POKRYCIE SUPER INOX
16	20963001	SENSOREMAGNETEM10X0,75 250V 10W	SENZOR MAGNETU M10X0,75 250V 10W	CZUJNIK MAGNESOWY M10X0,75 250V 10W
17	8PP500015	SUPPORTO SENSORE	SUPPORT SENZORU MAGNETU	WSPORNIK CZUJNIKA MAGNESOWEGO
18	21005465	CAVO COMPLETO 4G 1,5 TF	CELÝ KABEL 4G 1,5 TRÍFÁZOVÝ	KABEL KOMPLETNY 4G 1,5 TRÓJFAZOWY
19	21005365S	CAVO COMPLETO 3G 1,5 MF (SENZA SPINA)	CELÝ KABEL 3G 1,5 JEDNOFÁZOVÝ (BEZ ZAŠTRČKY)	KABEL KOMPLETNY 3G 1,5 JEDNOFÁZOWY (BEZ WTYCZKI)
20	20706221	CUSCINETTO RADIALE 6202-2RS 15-35-11	RADIÁLNÍ LOŽISKO 6202-2RS 15-35-11	ŁOŻYSKO POPRZECZNE 6202-2RS 15-35-11
21	21015525	QUADRO ELETTRICO	ROZVODNÁ DESKA	ROZDZIELNICA ELEKTRYCZNA
22	20803393	PULSANTE ARRESTO	VYČNÍVAJÍCÍ ZASTAVOVACÍ TLAČÍTKO	WYSTAJĄCY PRZYCISK STOP
23	20800014	TIMER MONOFASE	JEDNOFÁZOVÝ ČASOVAČ	ZEGAR JEDNOFÁZOWY
23	20800314	TIMER TRIFASE	TRÍFÁZOVÝ ČASOVAČ	ZEGAR TRÓJFAZOWY
24	20803396	PULSANTE INSERZ. FILO	TLAČÍTKO	PRZYCISK WŁĄCZ.
25	8PP500038	BOCCA PP50	OTVOR 50	OTWÓR PP50
26	20480011	ANELLO SEEGER ESTERNO ø10 INOX	POJISTNÝ KROUŽEK SEEGER VNĚJŠÍ ø10 Z NEREZOVÉ OCELI	PIERŚCIEŃ ZEWNĘTRZNY SEEGER ø10 INOX
27	87000011	BOCCOLA INOX	OBJÍMKA Z NEREZOVÉ OCELI	TULEJA INOX
28	8PP500013	PERNO CERNIERA	ČEP K LOUBOVÉHO ZÁVĚSU DVÍŘEK	CZOP ZAWIASU DRZWICZEK
29	8PP500030	GUARNIZIONE BOCCA	TĚSNĚNÍ OTVORU	USZCZELKA OTWORU
30	20481035	ANELLO SEEGER INTERNO UT437 ø35X1,5	POJISTNÝ KROUŽEK SEEGER VNITŘNÍ UT437 ø35X1,5	PIERŚCIEŃ WEWNĘTRZNY SEEGER UT437 ø35X1,5
31	8PP500005	SPORTELLO PP50	DVÍŘKA PP50	DRZWICZKI PP50
32	8PP500039	PERNO CERNIERA MANIGLIA	ČEP K LOUBOVÉHO ZÁVĚSU RUKOJETI	CZOP ZAWIASU UCHWYTU
33	8PP500022	PERNO INFERIORE	DOLNÍ ČEP BLOKOVÁNÍ	CZOP DOLNY ZABLOKOWANIA
34	8PP500018	MANIGLIA PP50	RUKOJEŤ PP50	UCHWYT PP50

Nr Číslo Nr	Codice Kód Kod	Descrizione	Popis	Opis
35	20480160	ANELLO SEEGER ESTERNO ø8 INOX	POJISTNÝ KROUŽEK SEEGER VNĚJŠÍ ø8 Z NEREZOVÉ OCELI	PIERŚCIEŃ ZEWNĘTRZNY SEEGER ø8 INOX
36	8PP500004	CONDOTTO USCITA PATATE	POTRUBÍ K VÝSTUPU BRAMBOR 50	KANAŁ WYLOTOWY ZIEMNIAKÓW PP50
37	8PP500031	ALBERO PORTA DISCO PP50	HŘÍDEL NESOUČÍ KOTOUČ 50	WAŁ WSPORCZY TARCZY PP50
38	20500170	LINGUETTA 6X6X25	JAZÝČEK 6X6X25	KLIN 6X6X25
40	8PP500029	SUPPORTO MOTORE	SUPPORT MOTORU	WSPORNIK SILNIKA
41	20712542	PARAOILIO 25X42X7	ODSTRÍKOVACÍ KROUŽEK 25X42X7	ODRZUTNIK OLEJU 25X42X7
42	8PP500001	RIVESTIMENTO INFERIORE	DOLNÍ POTAH Z NEREZOVÉ OCELI	POKRYCIE DOLNE INOX
43	20707204	CUSCINETTO OBLIQUO	ŠÍKMÉ LOŽISKO	ŁOŻYSKO SKOŚNE
44	80710240	DISTANZIALE D.25X2,5	DISTANČNÍ PODLOŽKA 25X2,5	CZEŠĆ DYSTANSOWA 25X2,5
45	80710250	DISTANZIALE D.45X5	DISTANČNÍ PODLOŽKA 45X5	CZEŠĆ DYSTANSOWA 45X5
46	8PP500035	CINGHIA TRAPEZOIDALE	LICHOBĚŽNÍKOVÝ ŘEMEN	PAS TRAPEZOIDALNY
47	80720312	DISTANZIALE PULEGGIA	DISTANČNÍ PODLOŽKA ŘEMENICE	CZEŠĆ DYSTANSOWA KOŁA PASOWEGO
48	80710270	GHIERA	OBJÍMKA	TULEJA
49	8PP00007	PULEGGIA CONDotta	HNANÁ ŘEMENICE	KOŁO PASOWE NAPĘDZANE
50	80710225	RONDELLA PULEGGIA	KRUHOVÁ PODLOŽKA ŘEMENICE	PODKŁADKA KOŁA PASOWEGO
51	8PP500033	RONDELLA DI BLOCCAGGIO	KRUHOVÁ PODLOŽKA K ZABLOKOVÁNÍ	PODKŁADKA BLOKUJĄCA
52	8PP500026	MOZZO GALOPPINO	HLAVA VÁLEČKU	PIASTA KOŁA PASOWEGO NAPINAJĄCEGO
53	8PP500016	DISTANZIALE PULEGGIA CONDUTTRICE	DISTANČNÍ PODLOŽKA HNACÍ ŘEMENICE	CZEŠĆ DYSTANSOWA KOŁA PASOWEGO NAPĘDZAJĄCEGO
54	8PP500034	PULEGGIA CONDUTTRICE	HNACÍ ŘEMENICE	KOŁO PASOWE NAPĘDZAJĄCE
55	8PP500019	RONDELLA BLOCCAGGIO PULEGGIA CONDUTTRICE	KRUHOVÁ PODLOŽKA K ZABLOKOVÁNÍ HNACÍ ŘEMENICE	PODKŁADKA ZABLOKOWANIA KOŁA PASOWEGO NAPĘDZAJĄCEGO
56	8PP500025	PERNO GALOPPINO	ČEP VÁLEČKU	CZOP KOŁA PASOWEGO NAPINAJĄCEGO
57	8PP500012	FLANGIA ATTACCO MOTORE	PŘÍRUBA PŘIPOJENÍ MOTORU	KOLNIERZ ŁĄCZNIKA SILNIKA
58	80720290	PIEDE REGOLABILE	SEŘÍDITELNÁ NOHA	NÓŻKA REGULOWANA
59	22600161	PIEDINO GOMMA	GUMOVÁ NOŽKA	NÓŻKA GUMOWA
60	8PP500024	COPERCHIO MOTORE	VÍKO MOTORU	POKRYWA SILNIKA
61	2157PP50	MOTORE	MOTOR	SILNIK
62	85800215	FONDO INOX	DNO Z NEREZOVÉ OCELI	DNO INOX
63	8PP500020	BASE APPOGGIO COMPLETA	CELÁ PODPĚRNÁ ZÁKLADNA	KOMPLETNA PODSTAWA OPARCIA
64	8PP500040	RONDELLA RINFORZO	PODLOŽKA K VYZTUŽENÍ	PODKŁADKA WZMACNIAJĄCA
65	20730005	TENUTA MECCANICA ø25	MECHANICKÉ TĚSNĚNÍ ø25	USZCZELKA MECHANICZNA ø25
66	80720312	ANELLO DISTANZIALE	DISTANČNÍ KROUŽEK	PIERŚCIEŃ DYSTANSOWY
67	C0073045	GHIERA	OBJÍMKA	TULEJA

## Mod. C/E PP50





**RM Gastro Polska Sp. z o.o.**  
ul. Sportowa 15A - 43-450 Ustroń

tel.: +48 33 854 73 26    fax: +48 33 854 70 52  
web: [www.rmgastro.pl](http://www.rmgastro.pl)    e-mail: [info@rmgastro.pl](mailto:info@rmgastro.pl)