

**RM
PIZZA SYSTEM**

INSTRUKCJA MONTAŻU I OBSŁUGI



PIEC DO PIZZY

P 4 / P 6 / P 6L / P 9 / P 8 / P 12 / P 12L / P 18



Pierwszorzędne kuchnie. Dla prawdziwych profesjonalistów.



08-12-2021,
edit 22.09.2022

SPIS TREŚCI

| | |
|--|----|
| DEKLARACJA ZGODNOŚCI | 3 |
| KONTROLA OPAKOWAŃ I WYPOSAŻENIA | 3 |
| WAŻNE OSTRZEŻENIE | 3 |
| INSTALACJA | 4 |
| MONTAŻ | 4 |
| ŚRODKI OCHRONY PRZECIWPOŻAROWEJ | 4 |
| INSTRUKCJA INSTALACJI PIECE DO PIZZY | 5 |
| PODŁĄCZENIE KABLA ELEKTRYCZNEGO DO ZASILANIA | 5 |
| UTRZYMANIE | 5 |
| INSTRUKCJA UŻYTKOWANIA | 6 |
| PANEL STEROWANIA (RYS. 1) | 7 |
| PODŁĄCZENIE KABLA ZASILAJĄCEGO (RYS. 2) | 7 |
| WNĘTRZE PIEKARNIKA (RYS. 3) | 8 |
| RYSUNKI WYMIAROWE (RYS. 4) | 8 |
| SCHEMAT PODŁĄCZENIA E - 4/6 (RYS. 5) | 9 |
| SCHEMAT PODŁĄCZENIA E - 8/12 (RYS. 6) | 10 |
| SCHEMAT PODŁĄCZENIA E - 9 (RYS. 7) | 11 |
| SCHEMAT PODŁĄCZENIA E - 18 (RYS. 8) | 12 |

DEKLARACJA ZGODNOŚCI

Producent oświadcza, że urządzenia są zgodne z Rozporządzeniem Parlamentu Europejskiego i Rady (UE) 2016/426 z dnia 9 marca 2016 r, w sprawie urządzeń spalających paliwa gazowe oraz uchylecia dyrektywy 2009/142/WE i odpowiednich przepisów rządowych.

Montaż należy przeprowadzić zgodnie z obowiązującymi normami.

Należy pamiętać, że producent nie ponosi żadnej odpowiedzialności w przypadku bezpośrednich lub pośrednich szkód związanych z nieprawidłową instalacją, nieprawidłową interwencją lub modyfikacjami, niewystarczającą konserwacją, nieprawidłowym użytkowaniem oraz tymi, które mogą być spowodowane innymi przyczynami wymienionymi w warunkach sprzedaży. To urządzenie to jest przeznaczone wyłącznie do użytku profesjonalnego i musi być obsługiwane wyłącznie przez wykwalifikowaną osobę. Części i ustawienia, które zostały zabezpieczone przez producenta lub autoryzowanego technika, nie mogą być zmieniane, regulowane lub wymieniane przez użytkownika.

DANE TECHNICZNE

Tabliczka znamionowa znajduje się z tyłu urządzenia. Przed instalacją należy zapoznać się ze schematem elektrycznym i wszystkimi poniższymi informacjami zawartymi w załączonej instrukcji.

| Model | Napięcie (V / Hz) | Ilość termostatów | Max.pobór mocy (kW) | Wymiary (cm) | Wymiary komory (cm) | Masa (kg) |
|-------|-------------------|-------------------|---------------------|------------------|---------------------|-----------|
| P 4 | 400 / 3N / 50 | 2 | 4,8 | 98 x 91 x 42 v | 70 x 70 x 15 v | 80 |
| P 6 | 400 / 3N / 50 | 2 | 7,2 | 98 x 125 x 42 v | 72 x 107 x 15 v | 115 |
| P 6L | 400 / 3N / 50 | 2 | 8 | 131 x 91 x 42 v | 105 x 70 x 15 v | 118 |
| P 8 | 400 / 3N / 50 | 4 | 9,6 | 98 x 91 x 76 v | 2x 70 x 70 x 15 v | 160 |
| P 9 | 400 / 3N / 50 | 2 | 12 | 131 x 125 x 42 v | 105 x 105 x 15 v | 146 |
| P 12 | 400 / 3N / 50 | 4 | 14,4 | 98 x 121 x 75 v | 2x 70 x 105 x 15 v | 205,5 |
| P 12L | 400 / 3N / 50 | 4 | 16 | 132 x 91 x 77 v | 2x 105 x 70 x 15 v | 212 |
| P 18 | 400 / 3N / 50 | 4 | 24 | 131 x 127 x 76 v | 2x105x105x15v | 289 |

KONTROLA OPAKOWAŃ I WYPOSAŻENIA

Obiekt opuszcza nasze magazyny w odpowiednim opakowaniu, które zawiera odpowiednie symbole i oznaczenia. Odpowiednia instrukcja obsługi znajduje się w opakowaniu. Jeżeli opakowanie nosi ślady złego traktowania, uszkodzenia, należy to niezwłocznie zgłosić przewoźnikowi poprzez spisanie i podpisanie protokołu szkody oraz poinformować sprzedawcę. Reklamacja nie zgłoszona w ciągu 7 dni, nie będzie uwzględniana.



Ważne ostrzeżenie

Niniejszą instrukcję należy przeczytać dokładnie i uważnie, ponieważ zawiera ona ważne informacje dotyczące funkcji bezpieczeństwa, instalacji i użytkowania.

- Niniejsze zalecenia dotyczą tego produktu.
- Niniejszą instrukcję należy przechowywać w bezpiecznym miejscu, do wykorzystania w przyszłości.
- Dzieci nie powinny przebywać w pobliżu urządzenia.
- W przypadku sprzedaży lub przeprowadzki upewnij się, że operator lub specjalistyczny warsztat zapoznał się z instrukcją obsługi i montażu zawartą w załączonej instrukcji.
- Produkt może być obsługiwany wyłącznie przez przeszkolony personel.
- Nie wolno uruchamiać urządzenia i pozostawiać bez nadzoru.
- Zaleca się sprawdzanie przez profesjonalny serwis co najmniej dwa razy w roku.
- Podczas wymiany części należy używać wyłącznie oryginalnych części zamiennych.
- Urządzenia nie wolno czyścić strumieniem wody ani myjką ciśnieniową.
- W przypadku awarii lub wadliwego działania, konieczne jest odłączenie wszystkich połączeń (woda, prąd, gaz) oraz natychmiastowy kontakt z autoryzowanym centrum serwisowym.
- Producent zrzeka się wszelkiej odpowiedzialności w przypadku usterek spowodowanych nieprawidłowym montażem, nieprzestrzeganiem powyższych zaleceń, innym użytkowaniem itp.

INSTALACJA

Instrukcje techniczne dotyczące instalacji i regulacji.

Do użytku WYŁĄCZNIE dla wyspecjalizowanych techników.

Poniższe instrukcje dotyczą wykwalifikowanego technika instalacyjnego, który przeprowadza wszystkie operacje w prawidłowy sposób i zgodnie z obowiązującymi normami.

Wszelkie czynności związane z regulacją itp. należy wykonywać wyłącznie przy urządzeniu odłączonym od sieci. Należy zachować szczególną ostrożność, jeśli urządzenie musi być utrzymywane pod napięciem.

MONTAŻ

Aby regulować działanie urządzenia, konieczne jest, aby otoczenie – kuchnia – w którym urządzenie zostanie zainstalowane, było dobrze wentylowane, zgodnie z obowiązującymi normami. Jeśli urządzenie jest umieszczone w bezpośrednim kontakcie ze ścianami mebli, muszą one być wykonane z materiału odpornego na temperatury do 60°C. Instalacja, regulacja, uruchomienie muszą być wykonywane przez wykwalifikowaną osobę, która jest do tego upoważniona oraz zgodnie z obowiązującymi normami.

Rozpakuj urządzenie i sprawdź, czy urządzenie nie zostało uszkodzone podczas transportu. Ustaw urządzenie na płaskiej powierzchni (maksymalne nierówności w granicach 2 °). Niewielkie nierówności można zniwelować za pomocą regulowanych nóżek.

Urządzenie można instalować osobno lub szeregowo z naszymi urządzeniami produkcyjnymi. Należy zachować minimalną odległość 10 cm od materiałów łatwopalnych. W takim przypadku konieczne jest wykonanie odpowiednich regulacji zapewniających izolację termiczną części palnych.

ŚRODKI BEZPIECZEŃSTWA W ZAKRESIE OCHRONY PRZECIWPÓŻAROWEJ

- urządzenie może być obsługiwane wyłącznie przez osoby dorosłe
- urządzenie może być bezpiecznie używane w zwykłym środowisku
- urządzenie musi być ustawione tak, aby stało na stabilnej, niepalnej powierzchni

Przedmioty wykonane z materiałów łatwopalnych nie mogą być umieszczane na urządzeniu oraz w bezpośredniej odległości, mniejszej niż bezpieczna minimalna odległość, która wynosi 10 cm).

Informacje o stopniu palności typowych materiałów budowlanych podano w poniższej tabeli. Urządzenia muszą być instalowane w bezpieczny sposób. Podczas instalacji należy również przestrzegać odpowiednich przepisów projektowych, bezpieczeństwa i higieny zgodnie z przepisami i normami obowiązującymi w danym kraju.

Tabela: stopień palności materiałów i wyrobów:

| Stopień palności | Materiały budowlane |
|-----------------------------------|---|
| A niepalne | granit, piaskowiec, beton, cegła, płytki ceramiczne, tynk |
| B niełatwopalny | akumin, heraklit, lihnos, itaver |
| C1 łatwopalny | drewno, drewno liściaste, sklejka, utwardzony papier |
| C2 umiarkowanie łatwopalny | płyta wiórowa, solodur, płyty korkowe, guma, podłoga |
| C3 łatwopalny | płyta pilśniowa, polistyren, poliuretan, PCV |

INSTRUKCJA INSTALACJI PIECE DO PIZZY

Ważne informacje:

Producent nie udziela żadnej gwarancji za wady powstałe w wyniku nieprawidłowego użytkowania, nieprzestrzegania zaleceń zawartych w Instrukcji obsługi oraz niewłaściwego obchodzenia się z urządzeniem.

INSTALACJA:

Montaż, modyfikacje i naprawy urządzeń do dużych kuchni, a także ich demontaż, mogą być wykonywane wyłącznie na podstawie umowy serwisowej, umowa ta może być zawarta z autoryzowanym sprzedawcą, z zachowaniem przepisów technicznych oraz norm i przepisów dotyczących instalacja, zasilanie elektryczne, przyłącza gazowe i bezpieczeństwo pracy.

Wentylacja pomieszczenia, w którym zainstalowane jest urządzenie, musi być zgodna z obowiązującymi normami i przepisami. Urządzenie można instalować samodzielnie lub szeregowo z innymi naszymi urządzeniami. Należy zachować minimalną odległość 10 cm od urządzenia, aby zapobiec możliwemu kontaktowi ze ścianami wykonanymi z materiałów łatwopalnych.

Zalecamy również podjęcie odpowiednich środków w celu zapewnienia izolacji termicznej części palnych, np. poprzez montaż elementów chroniących przed promieniowaniem. Niezbędne jest również bezpieczne zainstalowanie urządzeń. Nogi można regulować, aby skompensować wszelkie nierówności i różnice.

PODŁĄCZENIE KABLA ELEKTRYCZNEGO DO ZASILANIA

Instalacja elektryczna - Zasilanie to musi być oddzielnie zabezpieczone. Odpowiada to odpowiedniemu wyłącznikowi prądu znamionowego w zależności od poboru mocy zainstalowanego urządzenia. Sprawdź pobór mocy urządzenia na tabliczce znamionowej z tyłu urządzenia. Podłącz urządzenie bezpośrednio do sieci, konieczne jest wstawienie przełącznika między urządzeniem a siecią z minimalną odległością 3 mm między poszczególnymi stykami, co odpowiada obowiązującym normom i obciążeniom. Zasilanie uziemienia (żółto-zielone) nie może być przerywane przez ten przełącznik.

W przypadku łączenia kilku urządzeń w sposób liniowy, urządzenia muszą być wzajemnie uziemione w wyznaczonym miejscu z tyłu urządzenia. Ten punkt nazywa się punktem ekwipotencjalnym.

W każdym razie kabel zasilający musi być ułożony tak, aby w żadnym miejscu nie osiągał temperatury o 50 stopni wyższej niż temperatura otoczenia. Przed podłączeniem urządzenia do sieci upewnij się, że:

- wyłącznik zasilania i wewnętrzna dystrybucja mogą wytrzymać obciążenie urządzenia (patrz etykieta matrycy)
- rozdzielnia wyposażona jest w skuteczne uziemienie zgodnie z normami i warunkami określonymi przez prawo
- gniazdko lub przełącznik w zasilaczu jest łatwo dostępny z urządzenia

Nie ponosimy żadnej odpowiedzialności w przypadku nieprzestrzegania tych standardów i naruszenia powyższych zasad.

UTRZYMANIE

Zaleca się oddanie urządzenia do przeglądu w specjalistycznym warsztacie co najmniej dwa razy w roku. Wszelkie prace przy urządzeniu mogą być wykonywane wyłącznie przez wykwalifikowaną osobę, która jest do tego upoważniona.

Uwaga! Przed użyciem urządzenia należy zdjąć folie ochronne z całej powierzchni, a następnie dokładnie umyć wodą i płynem do mycia naczyń, a następnie przetrzeć wilgotną ściereczką.

INSTRUKCJA UŻYCIA

Uwaga! Przed użyciem urządzenia należy zdjąć folie ochronne z całej powierzchni, a następnie dokładnie umyć wodą i płynem do mycia naczyń, a następnie przetrzeć wilgotną ściereczką. Przed pieczeniem pozostaw piekarnik na około 30 minut na maksymalnej mocy, aby wypalić pozostałości po konserwowaniu.

Przed pierwszym użyciem należy ustawić temperaturę na 150°C i pozostawić piekarnik na 8 godzin. Po tym wypalaniu w piecu można rozpocząć normalną pracę.

Otworzyć i zamknąć drzwi za pomocą klamek (poz. H, rys. 1). Nie dotykaj metalowych części podczas pracy, ryzyko poparzenia. Wszystkie elementy sterujące i uchwyty są chronione przed promieniowaniem cieplnym. Podczas pracy z żywnością w komorze pieczenia należy chronić dłonie. Nie zakrywaj piekarnika nawet częściowo, nie kładź na nim niczego.

Sterowanie (rys. 1)

Aby uruchomić urządzenie, należy ustawić wyłącznik główny (A) na stan „I” zgodnie z tabliczką na wyłączniku. Następnie urządzenie jest zasilane. Za pomocą pokręteł termostatu można niezależnie sterować grzejnikami górnym (B) i dolnym (C), które uruchamiane są po ustawieniu żądanej temperatury. Grzałki wskazują, że świecą się lampki (D) w górnej i dolnej części komory. Aby wyłączyć grzanie grzejników należy ustawić termostat dla określonej podłogi na temperaturę 0°C. Oświetlenie wnętrza komory włącza się za pomocą podświetlanego wyłącznika (E), poprzez przełączenie w stan „I” i jego wyłączenie do stanu „0”. Oświetlenie działa tylko wtedy, gdy urządzenie jest uruchamiane wyłącznikiem głównym (A).

Wyłączenie pieca

Aby wyłączyć urządzenie, upewnij się, że oświetlenie wnętrza i kaloryfery są wyłączone, a następnie ustaw główny wyłącznik w pozycji „0”.

Zalecenia:

- Podczas pieczenia należy sprawdzać stan pizzy i w razie potrzeby obracać je, aby zapewnić równomierne pieczenie.
- Przy uruchomieniu włączyć komorę z termostatami ustawionymi na maksimum. Po podgrzaniu ustawić termostaty na temperaturę roboczą.
- Temperatura ustawiona na górnym i dolnym termostacie zwykle nie jest taka sama (niższa temperatura na dolnym termostacie)
- Gdy piekarnik jest włączony i pusty, temperatura płyt szamotowych wzrasta z górnych części
- W piecach dwupoziomowych ciepło jest przenoszone między górną a dolną komorą i odwrotnie.
- Regularnie czyścić płytę szamotową odpowiednimi narzędziami.
- Do każdego pieca można dokupić podstawowy zestaw narzędzi.
- Światło włączaj tylko podczas pieczenia, aby wydłużyć żywotność żarówek
- W przypadku nadmiernego wydzielania się pary w przestrzeni roboczej możliwe jest otwarcie klapy parowej w celu jej usunięcia za pomocą dźwigni sterującego (poz. G, rys. 1)

Czyszczenie:

Czyszczenie należy przeprowadzić po każdym zakończeniu pracy i musi być przeprowadzone zgodnie z przepisami higienicznymi. Zawsze upewnij się, że urządzenie jest schłodzone i odłączone od sieci. Pieczone resztki jedzenia usuwa się odpowiednią szpachelką i cienką szczotką drucianą. Zachowaj ostrożność podczas czyszczenia, aby nie uszkodzić płyt szamotowych. Nigdy nie myj ich wodą. W przypadku gwałtownego schłodzenia desek szamotowych mogą one ulec uszkodzeniu. Nie używaj myjki ciśnieniowej, żadnych środków żrących lub ściernych, które mogłyby uszkodzić poszczególne części i nie spełniały wymagań higienicznych.

Jak postępować w przypadku awarii:

Wyłączyć zasilanie i wezwać serwis sprzedawcy.

UWAGA

Gwarancja nie obejmuje wszystkich materiałów eksploatacyjnych podlegających normalnemu zużyciu (gumowe uszczelki, żarówki, części szklane i plastikowe itp.). Gwarancja nie obejmuje również urządzenia w przypadku, gdy instalacja została wykonana niezgodnie z instrukcją – upoważniony personel zgodnie z odpowiednimi normami oraz gdy urządzenie było niewłaściwie obsługiwane (ingerencje w urządzenia wewnętrzne) lub obsługiwane przez osoby nieprzeszkolone i niezgodnie z instrukcją użytkowania nie obejmuje uszkodzeń spowodowanych czynnikami naturalnymi lub innymi interwencjami zewnętrznymi.

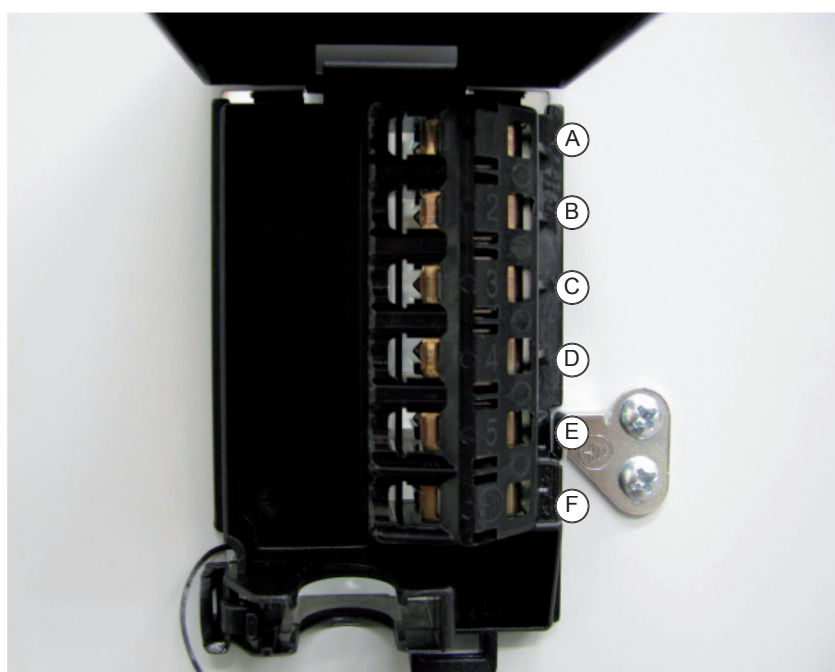
Opakowania transportowe i sprzęt należy zutylizować po zakończeniu okresu użytkowania.

PANEL STEROWANIA (RYS. 1)



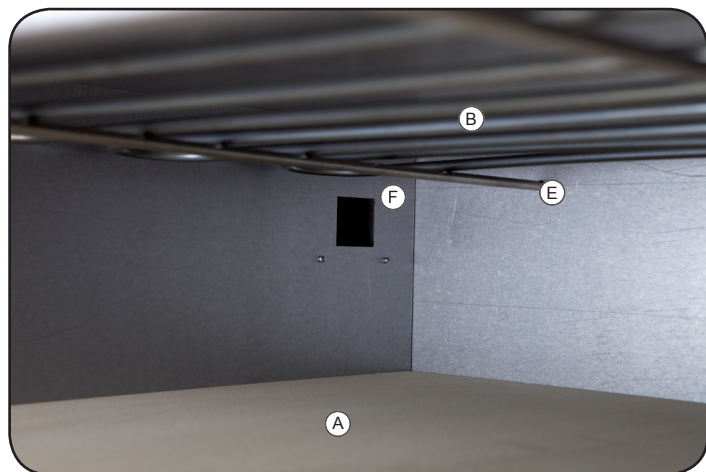
- Ⓐ Wyłącznik główny
- Ⓑ Pokrętko sterowania dolnego termostatu
- Ⓒ Pokrętko sterowania górnego termostatu
- Ⓓ Wskaźniki ciepła
- Ⓔ Przełącznik światła
- Ⓕ Termometr
- Ⓖ Dźwignik sterujący klapą

PODŁĄCZENIE KABLA ZASILAJĄCEGO (RYS. 2)



- Ⓐ L1(faza)
- Ⓑ L2
- Ⓒ L3
- Ⓓ pusty
- Ⓔ zero
- Ⓕ uziemienie

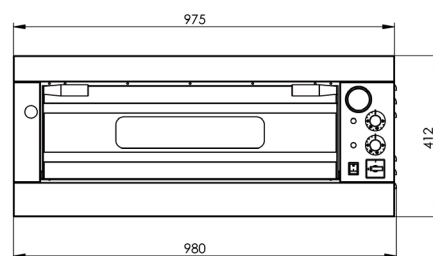
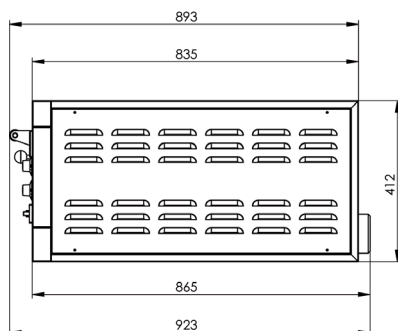
WNĘTRZE PIEKARNIKA (RYS. 3)



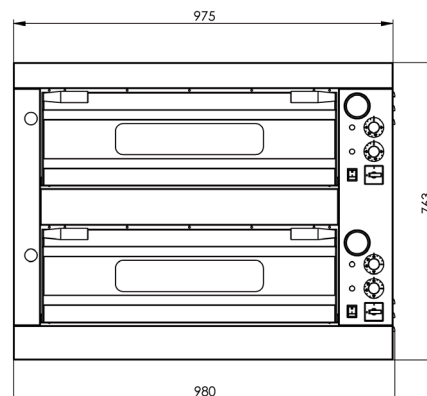
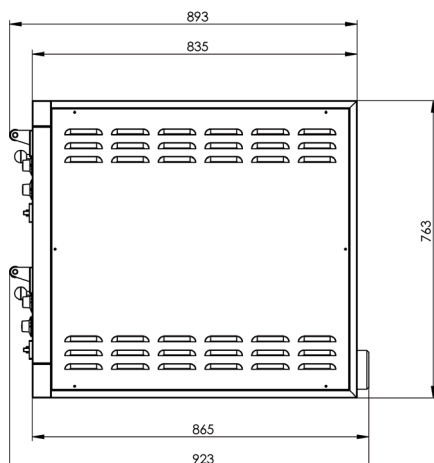
- (A) Płyta szamotowa
- (B) Grzałka
- (C) Oświetlenie komory
- (D) Górna kapilara robocza.
- (E) Pręt nośny do korpusów
- (F) Zawór

RYSUNKI WYMIAROWE (RYS. 4)

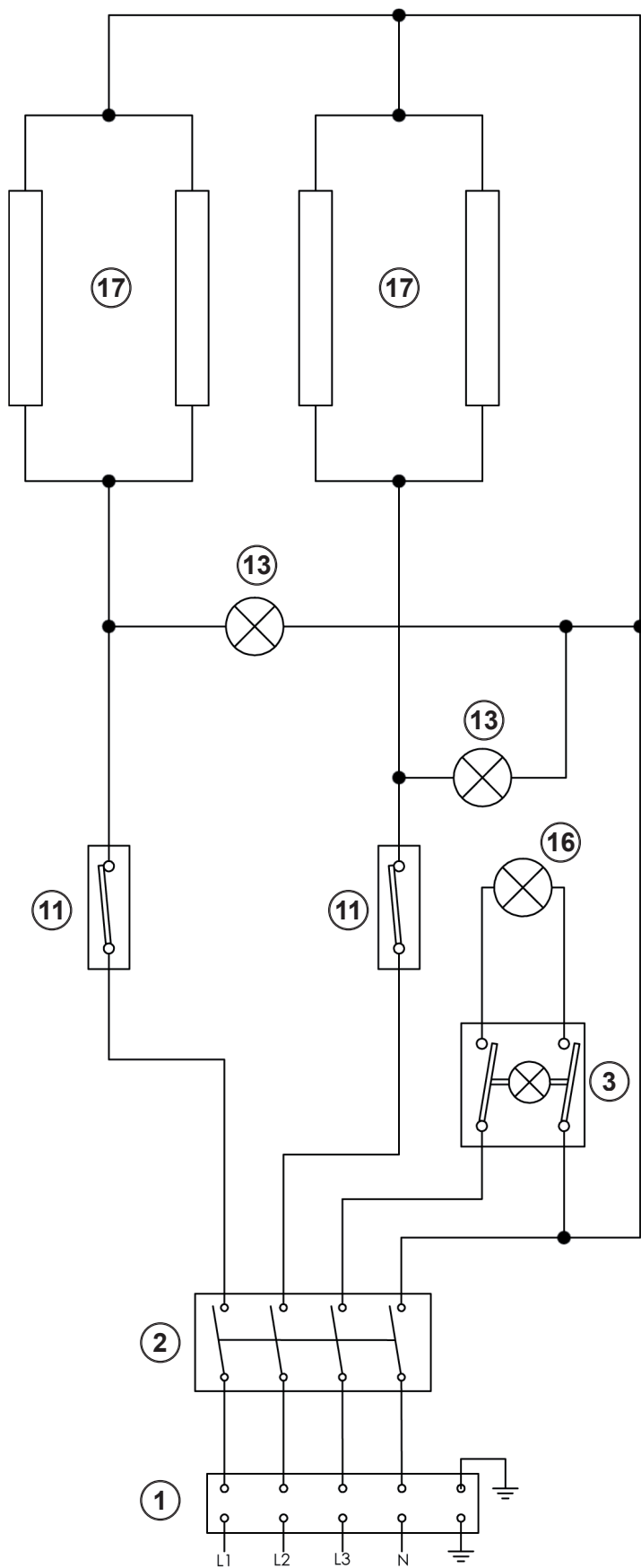
E - 4



E - 8

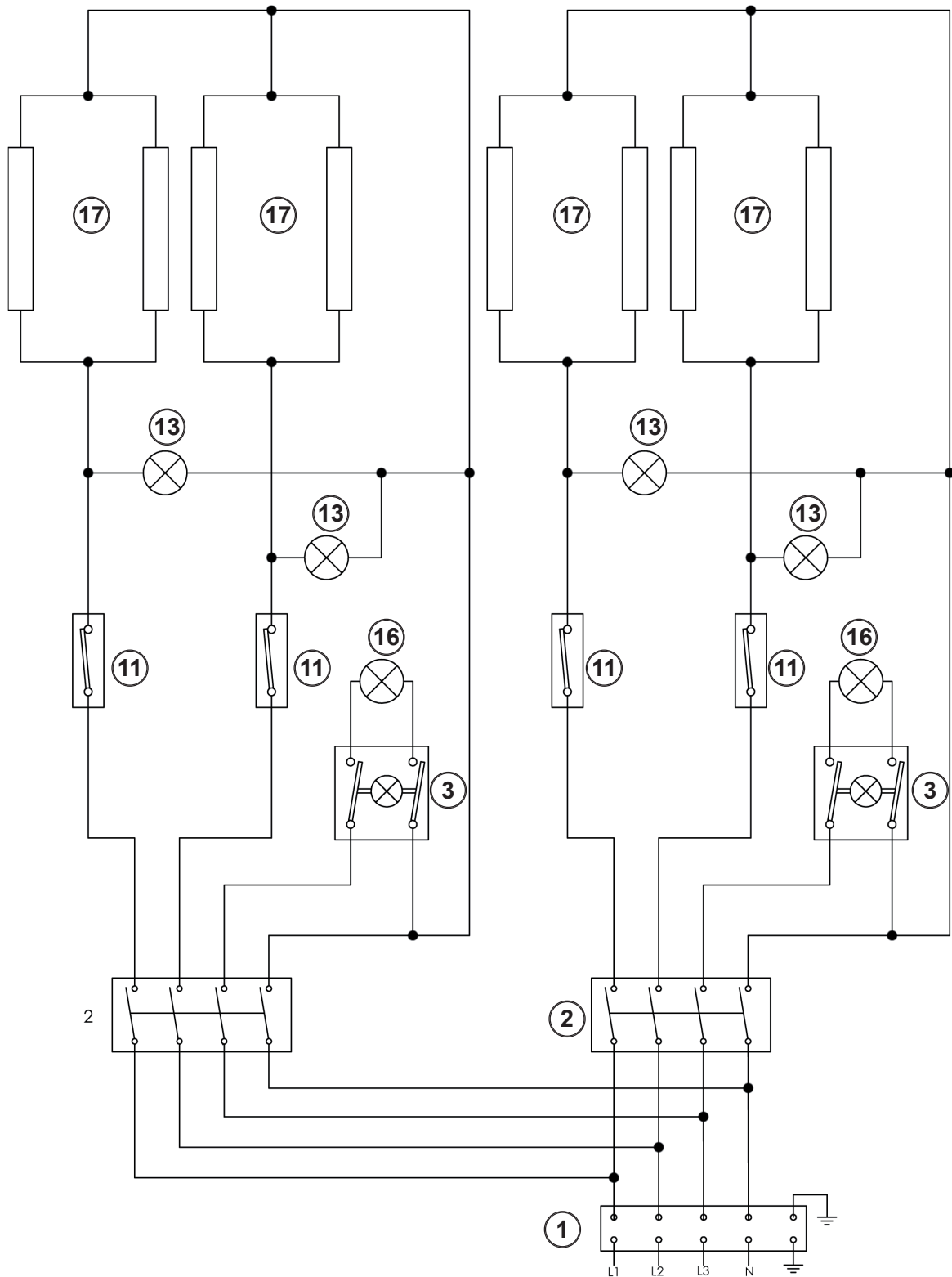


SCHEMAT PODŁĄCZENIA P 4, 6 (RYS. 5)



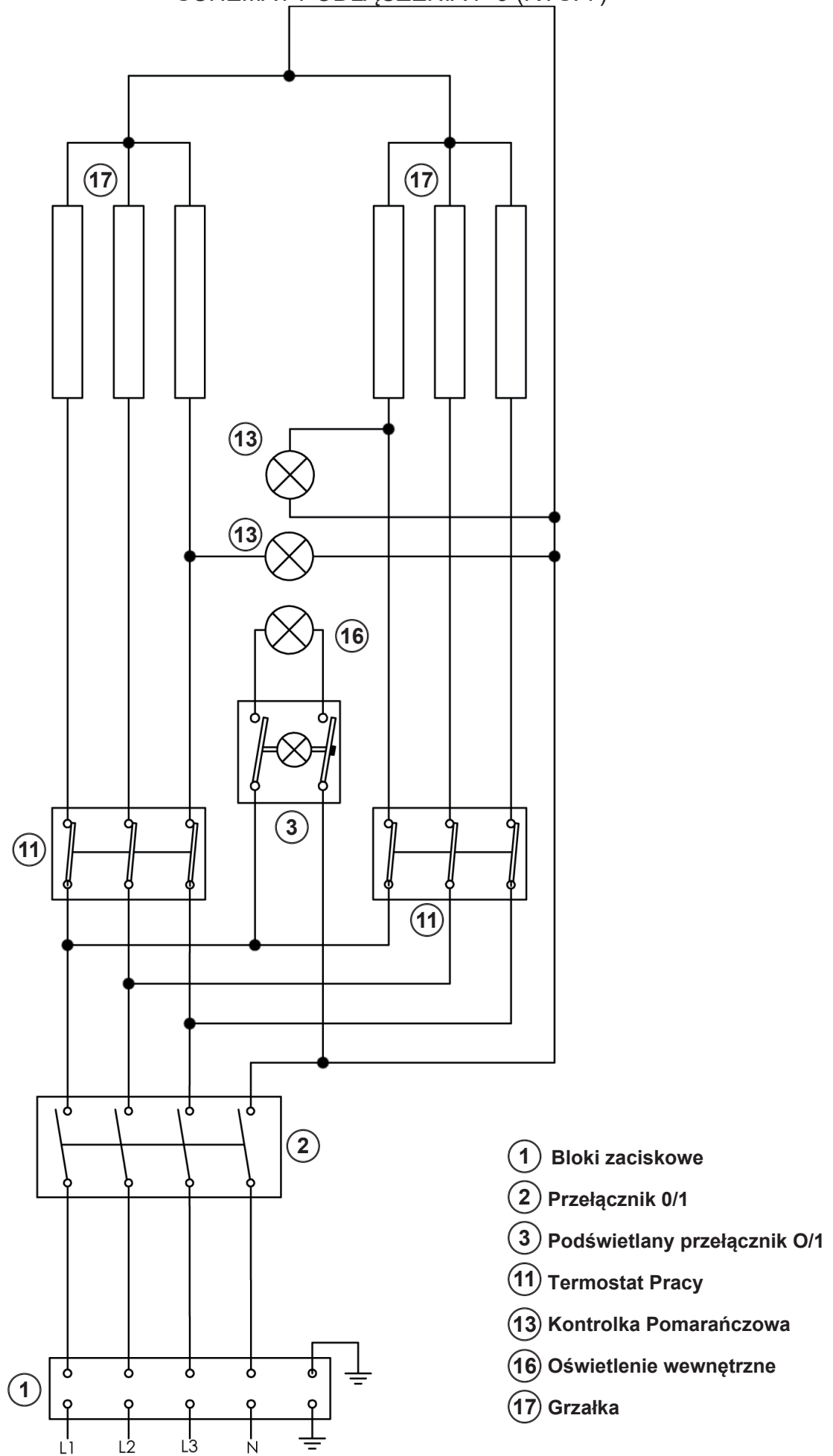
- ① Bloki zaciskowe
- ② Przełącznik 0/1
- ③ Przełącznik Podświetlany 0/1
- ⑪ Termostat Pracy
- ⑬ Kontrolka Pomarańczowa
- ⑯ Oświetlenie wewnętrzne
- ⑰ Grzałka

SCHEMAT PODŁĄCZENIA P 8, 12 (RYS. 6)



- ① Bloki zaciskowe
- ② Przełącznik 0/1
- ③ Podświetlany przełącznik 0/1
- ⑪ Termostat Pracy
- ⑬ Kontrolka Pomarańczowa
- ⑯ Oświetlenie wewnętrzne
- ⑰ Grzałka

SCHEMAT PODŁĄCZENIA P 9 (RYS. 7)



- ① Bloki zaciskowe
- ② Przełącznik 0/1
- ③ Podświetlany przełącznik 0/1
- ⑪ Termostat Pracy
- ⑬ Kontrolka Pomarańczowa
- ⑯ Oświetlenie wewnętrzne
- ⑰ Grzałka

SCHEMAT PODŁĄCZENIA P 18 (RYS. 8)

