

## Wózek kelnerski

Dziękujemy za zakup oraz korzystanie z produktów Mega-M. Przed rozpoczęciem użytkowania prosimy o dokładne zapoznanie się z niniejszą instrukcją oraz zachowanie jej na przyszłość.

Meble wykonane ze stali nierdzewnej nie są przeznaczone do pracy w środowisku słonym oraz kwaśnym.



**Nie wolno używać** agresywnych środków myjących, mających w składzie chlor lub wybielacze (powodują one uszkodzenie powłoki tlenków chromu, dzięki którym stal szlachetna jest odporna na korozję).



**Należy unikać** pozostawiania przez dłuższy okres czasu na powierzchni mebli resztek jedzenia, roztworów soli kuchennej, kwaśnych substancji np. octu, musztard, mieszanek przypraw, soków z kiszonek. Te substancje w kontakcie z powierzchnią stali nierdzewnej także mogą spowodować uszkodzenie warstwy tlenku chromu.



**Niedopuszczalne** jest stosowanie materiałów, które mogą zarysować powierzchnię, jak np.:

- szorstkich czyścików;
- proszków, płynów, past do szorowania i polerowania, itp.

Stal czarna nie powinna stykać się ze stalą nierdzewną – np. w transporcie, w czasie magazynowania, zmywania sprzętów metalowych, przy montażu (**elementy nierdzewne należy mocować przy użyciu śrub, nitów itp. wykonanych również ze stali nierdzewnej!**).

### Czyszczenie powierzchni zewnętrznych/wewnętrznych:

Należy stosować miękką ścierkę z neutralnym detergentem. Powierzchnię przetrzeć, a następnie wytrzeć do sucha miękką ściereczką.

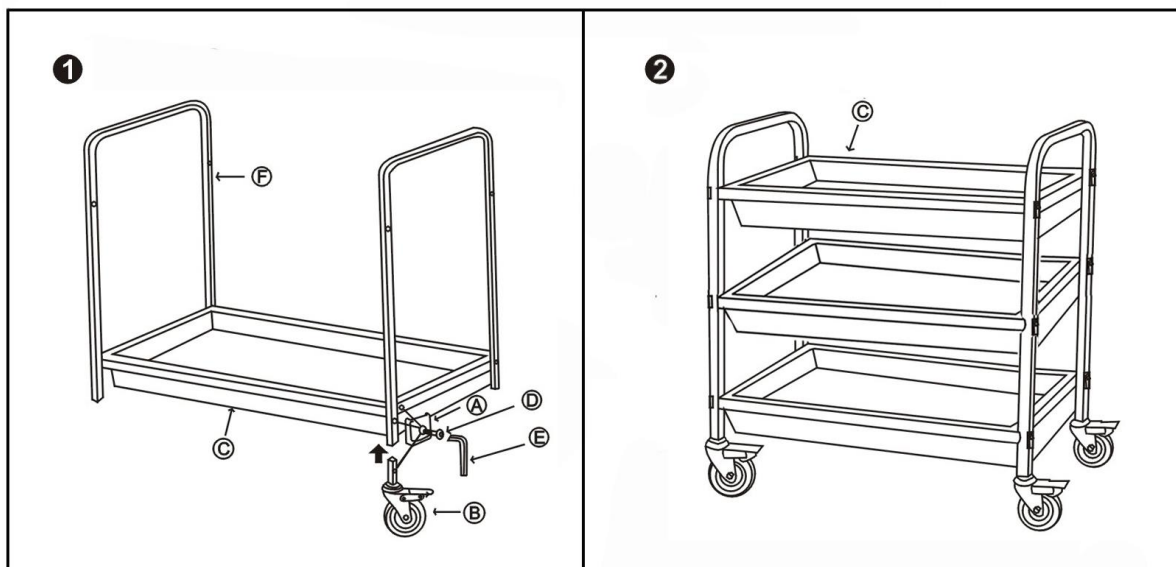
- zaleca się stosowanie płynów do nabłyszczania stali nierdzewnej;
- nie stosować myjek ściernych, wybielaczy, octu i środków ściernych oraz żrących, benzyny, rozpuszczalników, ostrych narzędzi oraz myjek ciśnieniowych;
- powierzchnię po myciu należy każdorazowo spłukać obficie czystą wodą i wytrzeć do sucha;
- powierzchnie szlifowane należy wycierać wzdłuż kierunku szlifowania, a nie w poprzek.

### Rozpakowywanie

Prosimy rozpakować produkt zgodnie z zasadami bezpieczeństwa i obowiązującymi normami oraz o właściwą utylizację opakowania. Wszystkie plastikowe materiały oznaczone są odpowiednim symbolem. Prosimy upewnić się, czy produkt jest kompletny i czy nie został uszkodzony w czasie transportu.

### Transport

Meble wyposażone są w stopki z tworzywa sztucznego, dlatego nie jest zalecane przesuwanie ich po nierównym podłożu. Nieprzestrzeganie tych zaleceń może spowodować uszkodzenie nóg podczas transportu mebli.

**Wózek kelnerski**


Zawartość opakowania			
Nr	Nazwa	Ilość	Specyfikacja
A	Płytki mocująca	12	
B	Kółko	4 (2 szt. z hamulcem, 2 szt. bez hamulca)	4"
C	Półka	3	
D	Śruba	12	
E	Klucz	1	
F	Rama wózka	2	25 x 25 mm