

Wózek kelnerski

Dziękujemy za zakup oraz korzystanie z produktów Mega-M. Przed rozpoczęciem użytkowania prosimy o dokładne zapoznanie się z niniejszą instrukcją oraz zachowanie jej na przyszłość.

Meble wykonane ze stali nierdzewnej nie są przeznaczone do pracy w środowisku słonym oraz kwaśnym.



Nie wolno używać agresywnych środków myjących, mających w składzie chlor lub wybielacze (powodują one uszkodzenie powłoki tlenków chromu, dzięki którym stal szlachetna jest odporna na korozję).



Należy unikać pozostawiania przez dłuższy okres czasu na powierzchni mebli resztek jedzenia, roztworów soli kuchennej, kwaśnych substancji np. octu, musztard, mieszanek przypraw, soków z kiszonek. Te substancje w kontakcie z powierzchnią stali nierdzewnej także mogą spowodować uszkodzenie warstwy tlenku chromu.



Niedopuszczalne jest stosowanie materiałów, które mogą zarysować powierzchnię, jak np.:

- szorstkich czyścików;
- proszków, płynów, past do szorowania i polerowania, itp.

Stal czarna nie powinna stykać się ze stalą nierdzewną – np. w transporcie, w czasie magazynowania, zmywania sprzętów metalowych, przy montażu (**elementy nierdzewne należy mocować przy użyciu śrub, nitów itp. wykonanych również ze stali nierdzewnej!**).

Czyszczenie powierzchni zewnętrznych/wewnętrznych:

Należy stosować miękką ścierkę z neutralnym detergentem. Powierzchnię przetrzeć, a następnie wytrzeć do sucha miękką ściereczką.

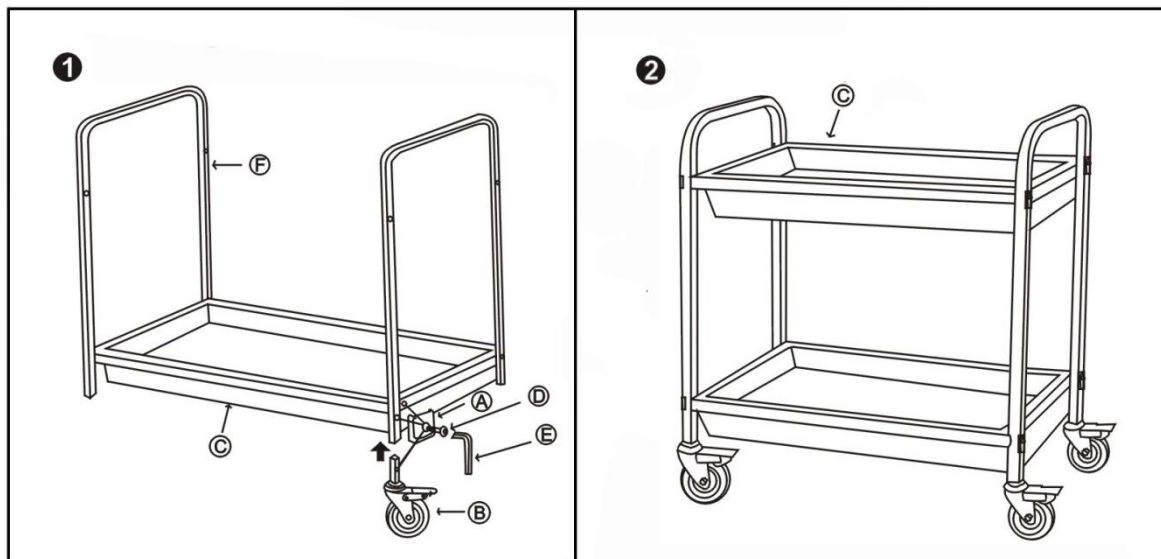
- zaleca się stosowanie płynów do nabłyszczania stali nierdzewnej;
- nie stosować myjek ściernych, wywabiaczy, octu i środków ściernych oraz żrących, benzyny, rozpuszczalników, ostrych narzędzi oraz myjek ciśnieniowych;
- powierzchnię po myciu należy każdorazowo spłukać obficie czystą wodą i wytrzeć do sucha;
- powierzchnie szlifowane należy wycierać wzdłuż kierunku szlifowania, a nie w poprzek.

Rozpakowywanie

Prosimy rozpakować produkt zgodnie z zasadami bezpieczeństwa i obowiązującymi normami oraz o właściwą utylizację opakowania. Wszystkie plastikowe materiały oznaczone są odpowiednim symbolem. Prosimy upewnić się, czy produkt jest kompletny i czy nie został uszkodzony w czasie transportu.

Transport

Meble wyposażone są w stopki z tworzywa sztucznego, dlatego nie jest zalecane przesuwanie ich po nierównym podłożu. Nieprzestrzeganie tych zaleceń może spowodować uszkodzenie nóg podczas transportu mebli.

Wózek kelnerski


Zawartość opakowania			
Nr	Nazwa	Ilość	Specyfikacja
A	Płytką mocującą	8	
B	Kółko	4 (2 szt. z hamulcem, 2 szt. bez hamulca)	4"
C	Półka	2	
D	Śruba	8	
E	Klucz	1	
F	Rama wózka	2	25 x 25 mm