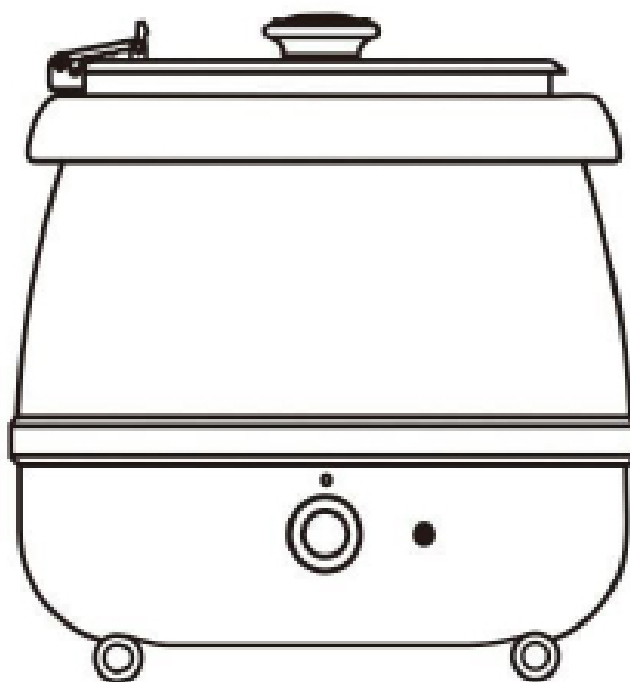


Podgrzewacz do zup

Mega-M[®]

Instrukcja obsługi

HB 10L.400W



Prosimy o uważne zapoznanie się z instrukcją przed użyciem i zachować niniejszą instrukcję dla innych użytkowników.

Spis treści

Wstęp.....	2
Instrukcja bezpieczeństwa	3
Obsługa urządzenia	3
Schemat obwodu elektrycznego	3
Czyszczenia i konserwacja urządzenia	4
Utylizacja	4
Deklaracja CE.....	4

Wstęp

Dziękujemy za zakup oraz korzystanie z podgrzewacza do zup Mega-M. W celu pełnego wykorzystania funkcji tego urządzenia i zmniejszenia ryzyka wystąpienia uszkodzeń czy obrażeń, prosimy o dokładne zapoznanie się z niniejszą instrukcją obsługi przed rozpoczęciem użytkowania oraz zachowanie jej na przyszłość.



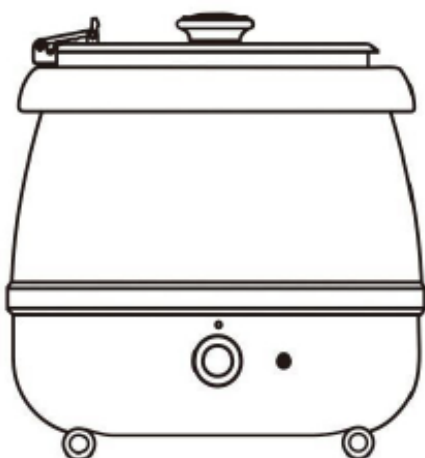
Ostrzeżenie!

Osoby wyznaczone do obsługi urządzenia powinny zostać przeszkolone z zakresu zagrożeń wynikających z jego użytkowania, środków ostrożności jakie należy powziąć przy eksploatacji oraz zasad czyszczenia i konserwacji.

Firma nie ponosi odpowiedzialności za celowe uszkodzenia sprzętu, zaniedbanie, szkody spowodowane nieprzestrzeganiem instrukcji i przepisów.

Nieuprawniona próba ingerencji w urządzenie i zastosowanie nieoryginalnych części zamiennych jest równoznaczne z unieważnieniem gwarancji.

Specyfikacja produktu



Lista części	
1	Pokrywa
2	Korpus kociołka
3	Lampka zasilania
4	Regulator temperatury
5	Lampka kontrolna temperatury
6	Aluminiowy zbiornik na wodę
7	Pojemnik na zupę ze stali nierdzewnej

Instrukcja bezpieczeństwa



Uwaga!

- Kociołek należy ustawić na równej powierzchni.
- Nie pozostawiaj włączonego kociołka bez nadzoru.
- Nigdy nie zanurzaj kociołka w wodzie.
- Nie włączaj kociołka do zupy, gdy jest pusty.
- Nie przepelniaj zbiornika wody.
- Nigdy nie przesuwaj ani nie przenoś kociołka, gdy jest włączony lub, gdy jest wypełniony gorącym płynem.
- Nie próbuj naprawiać ani wymieniać przewodu zasilającego, jeśli ulegnie uszkodzeniu. Skontaktuj się z wykwalifikowanym przedstawicielem serwisu.
- Uważaj, aby nie dotknąć gorącej powierzchni. Upewnij się, że przewód zasilający nie ma styczności z żadną gorącą powierzchnią.

Obsługa urządzenia

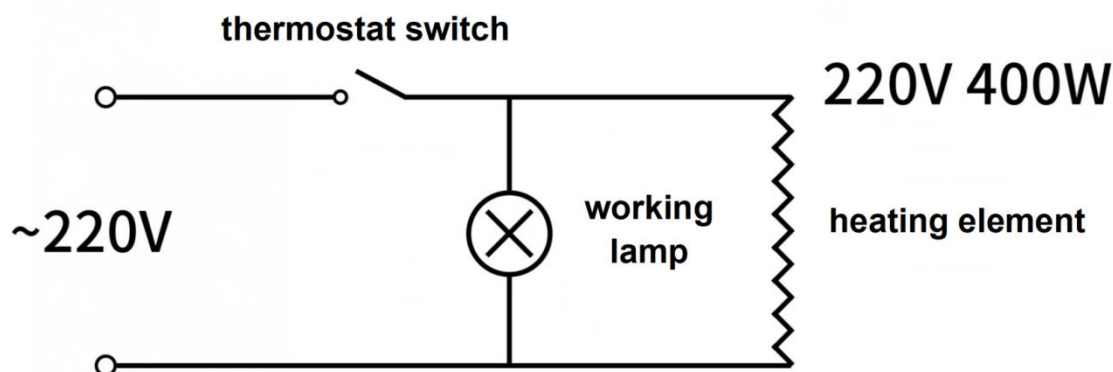
- Ustaw kociołek na stabilnej, równej powierzchni.
- Otwórz pokrywę i wlej 0,6 litra wody do wewnętrznego aluminiowego zbiornika na wodę. Uważaj, aby nie przepelnic zbiornika wodą. W żadnym wypadku nie przekraczaj optymalnego poziomu wody zaznaczonego podziałką na pojemniku. Przed użyciem usuń nadmiar wody.
- Ustaw regulator temperatury w przedziale między 1 a 3, lampka kontrolna zaświeci się, wskazując, że urządzenie jest włączone. Ustaw na OFF, urządzenie przestanie działać. Przy codziennym użytkowaniu, regulacja temperatury powinna być ustawiona w zakresie między 1 a 2. Kociołek utrzymuje wysoką temperaturę podczas ustawiania w zakresie 3.



Uwaga

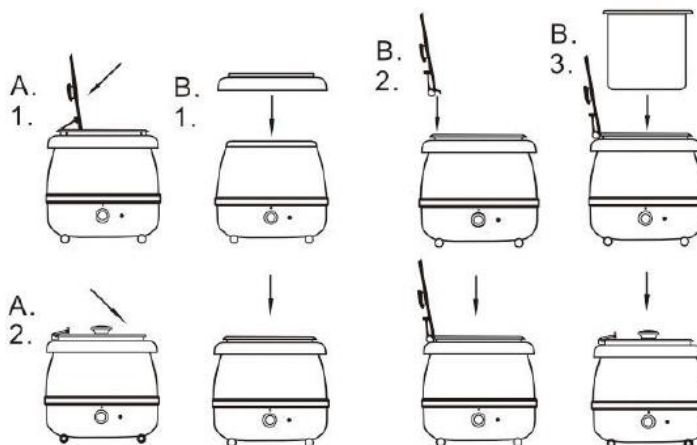
- Kociołek do zupy nie jest przeznaczony do przygotowywania zup i sosów ani do podgrzewania zimnych lub mrożonych produktów.
- Utrzymuj zamkniętą pokrywę kociołka, zawsze gdy posiłki nie są serwowane.

Schemat obwodu elektrycznego



Czyszczenia i konserwacja urządzenia

Oczyść zabrudzenia powierzchni zewnętrznej natychmiast po ich powstaniu. Czyść korpus kociołka po każdym użyciu. Aby usunąć brud lub nalot z pojemnika na wodę ze stali nierdzewnej, przetrzyj go miękką, wilgotną ściereczką. Stal nierdzewna jest zmywalna. Kociołka nie wolno czyścić strumieniem pod wysokim ciśnieniem.



Utylizacja

Materiały z opakowania nadają się w 100 % do wykorzystania jako surowiec wtórny i są oznakowane symbolem recyklingu. Utylizacji opakowania należy dokonać zgodnie z przepisami lokalnymi. Materiały z opakowania należy zabezpieczyć przed dziećmi, gdyż stanowią źródło zagrożenia.

Właściwa utylizacja urządzenia:



1. Zgodnie z dyrektywą WEEE 2012/19/UE symbolem przekreślonego kołowego kontenera na odpady (jak obok) oznacza się wszelkie urządzenia elektryczne i elektroniczne podlegające selektywnej zbiórce.

2. Po zakończeniu okresu użytkowania nie wolno usuwać niniejszego produktu poprzez normalne odpady komunalne, lecz należy go oddać do punktu zbiórki i recyklingu urządzeń elektrycznych i elektronicznych. Informuje o tym symbol umieszczony na produkcie, instrukcji obsługi lub opakowaniu.

3. Zastosowane w urządzeniu tworzywa nadają się do powtórnego użycia zgodnie z ich oznaczeniem. Dzięki powtórnemu użyciu, wykorzystaniu materiałów lub innym formom wykorzystania zużytych urządzeń wnoszą Państwo istotny wkład w ochronę środowiska.

4. Informacji o właściwym punkcie usuwania zużytych urządzeń elektrycznych i elektronicznych udzieli Państwu administracja gminna lub sprzedawca urządzenia.

Deklaracja CE

Urządzenie zostało zaprojektowane, wyprodukowane i wprowadzone na rynek zgodnie z wymaganiami dyrektywy niskonapięciowej oraz kompatybilności elektromagnetycznej i dlatego wyrób został oznakowany znakiem CE oraz została wystawiona dla niego deklaracja zgodności udostępniana organom nadzorującym rynek.

MegaMarket S.A.
Strefowa 15, 39-442 Chmielów
NIP: 867-223-94-15 REGON: 181151371
+48 798 532 532, kontakt@megamarket.pl
www.megamarket.pl