

Warnik do wody

Mega-M[®]

Instrukcja obsługi

HB 10L.1500W



Prosimy o uważne zapoznanie się z instrukcją przed użyciem i zachować niniejszą instrukcję dla innych użytkowników.

Spis treści

Wstęp.....	2
Specyfikacja produktu.....	3
Instrukcja bezpieczeństwa.....	3
Obsługa urządzenia.....	4
Czyszczenia i konserwacja urządzenia.....	4
Schemat obwodu elektrycznego.....	4
Utylizacja.....	5
Deklaracja CE.....	5

Wstęp

Dziękujemy za zakup oraz korzystanie z wernika dwuściankowego Mega-M. W celu pełnego wykorzystania funkcji tego urządzenia i zmniejszenia ryzyka wystąpienia uszkodzeń czy obrażeń, prosimy o dokładne zapoznanie się z niniejszą instrukcją obsługi przed rozpoczęciem użytkowania oraz zachowanie jej na przyszłość.



Ostrzeżenie!

Osoby wyznaczone do obsługi urządzenia powinny zostać przeszkolone z zakresu zagrożeń wynikających z jego użytkowania, środków ostrożności jakie należy powziąć przy eksploatacji oraz zasad czyszczenia i konserwacji.

Firma nie ponosi odpowiedzialności za celowe uszkodzenia sprzętu, zaniedbanie, szkody spowodowane nieprzestrzeganiem instrukcji i przepisów.

Nieuprawniona próba ingerencji w urządzenie i zastosowanie nieoryginalnych części zamiennych jest równoznaczne z unieważnieniem gwarancji.

Specyfikacja produktu



Części	
Kod	Nazwa
1	Mocowanie uchwytu
2	Uchwyt
3	Wskaźnik poziomu wody
4	Dozownik
5	Kontrolka podtrzymywania ciepła „WARM”
6	Przycisk ON/OFF
7	Pokrętko temperatury
8	Korpus ze stali nierdzewnej
9	Pokrywa
10	Podstawa
11	Kontrolka nagrzewania „HEATING”

Instrukcja bezpieczeństwa



Uwaga!

- Nieprawidłowa obsługa i niewłaściwe użytkowanie, może spowodować poważne uszkodzenie urządzenia lub zranienie osób.
- Urządzenie może być stosowane wyłącznie w celu, do którego zostało zaprojektowane.
- Producent nie ponosi żadnej odpowiedzialności za szkody spowodowane nieprawidłową obsługą i niewłaściwym użytkowaniem urządzenia.
- W czasie użytkowania zabezpiecz urządzenie i wtyczkę kabla zasilającego przed kontaktem z wodą lub innymi płynami.
- W przypadku, gdyby przez nieuwagę urządzenie wpadło do wody, należy natychmiast wyciągnąć wtyczkę z kontaktu, a następnie zlecić kontrolę urządzenia specjalście.
- Nieprzestrzeganie tej instrukcji może spowodować zagrożenie życia.
- Nie dotykaj wtyczki kabla zasilającego wilgotnymi rękami.
- Regularnie kontroluj stan wtyczki i kabla. W przypadku wykrycia uszkodzenia wtyczki lub kabla, zleć naprawę w wyspecjalizowanym punkcie naprawczym.
- W przypadku, gdy urządzenie spadnie lub ulegnie uszkodzeniu w inny sposób, przed dalszym użytkowaniem zawsze zleć przeprowadzenie kontroli i ewentualną naprawę w wyspecjalizowanym punkcie naprawczym.
- Nigdy nie naprawiaj urządzenia samodzielnie - może to spowodować zagrożenie życia.
- Chronić kabel zasilający przed kontaktem z ostrymi lub gorącymi przedmiotami. Jeżeli chcesz odłączyć urządzenie z kontaktu, zawsze chwytaj za wtyczkę, nigdy nie ciągnij za kabel.
- Jeżeli urządzenie nie jest w danej chwili użytkowane lub jest właśnie czyszczone, zawsze odłącz je od źródła zasilania, wyciągając wtyczkę z kontaktu.
- Jeżeli wtyczka kabla zasilającego jest podłączona do kontaktu, urządzenie cały czas pozostaje pod napięciem.
- Wyłącz urządzenie, zanim wyciągniesz wtyczkę z kontaktu.

Obsługa urządzenia

- Upewnić się, że regulator temperatury ustawiony jest w pozycji „0”.
- Napełnić zbiornik wodą przynajmniej do połowy objętości.
- Nałożyć pokrywę.
- Podłączyć kabel zasilania do źródła prądu.
- Ustawić regulator temperatury na pożądaną temperaturę.
- Element grzewczy zacznie podgrzewać wodę, a lampka kontrolna zapali się.
- Zgaszenie lampki kontrolnej sygnalizuje, że proces podgrzewania jest zakończony.
- Jeżeli temperatura wody obniży się o 5-10°C, poniżej temperatury ustawionej przez użytkownika, podgrzewacz włączy się automatycznie, aby podgrzać wodę do ustawionej temperatury.
- Jeżeli temperatura urządzenia zostanie ustawiona na ponad 100°C lub w jej pobliżu, urządzenie pozostanie w stanie wrzenia do chwili obniżenia temperatury przez użytkownika.



Uwaga

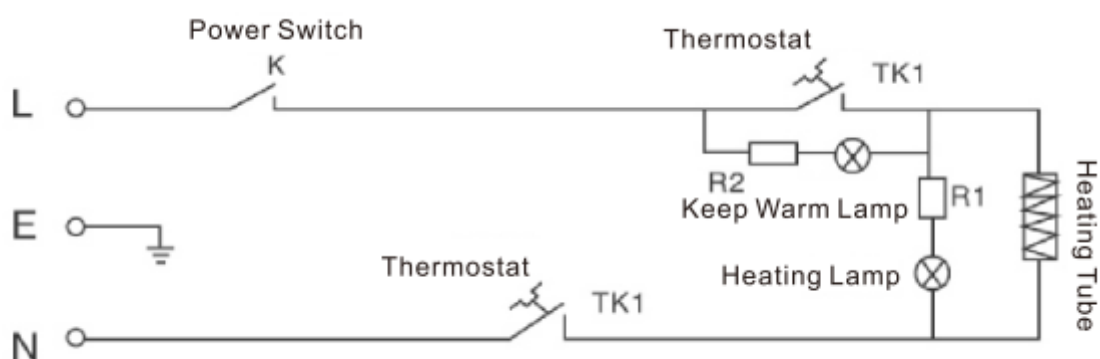
Ustawiona temperatura jest jedynie orientacyjna. Temperatura wody może się różnić od ustawionej wartości.

- Gdy woda osiągnie żądaną temperaturę, kontrolka nagrzewania „HEAT” wyłączy się, a żółta kontrolka podtrzymywania ciepła „WARM” włączy się i urządzenia będzie podtrzymywać temperaturę.
- Gdy temperatura spadnie bądź zostanie ustawiona na wyższą wartość, termostat automatycznie załączy się: spirala grzewcza ponownie zacznie grzać, kontrolka nagrzewania „HEAT” włączy się.
- Jeżeli woda podczas pracy spadnie do poziomu „MIN”, należy wyłączyć urządzenie, wyciągnąć wtyczkę sieciową i uzupełnić zbiornik.
- Po zakończonej pracy, należy wyłączyć urządzenie przyciskiem „ON/OFF”, odłączyć od zasilania i wylać wodę ze zbiornika

Czyszczenia i konserwacja urządzenia

Przed każdym czyszczeniem, regulacją, wymianą osprzętu, a także jeżeli urządzenie nie jest używane, należy wyciągnąć wtyczkę sieciową i całkowicie ochłodzić urządzenie. Zalecane jest odkamienianie urządzenia, gdy na dnie zacznie się osadzać warstwa kamienia. Odstępy czasowe między kolejnymi czynnościami polegającymi na usuwaniu kamienia zależą od stopnia użytkowania urządzenia oraz od stopnia twardości pobieranej wody. Przed usunięciem kamienia należy poczekać, aż urządzenie ostygnie, ponieważ tuż po zakończeniu pracy jego części są bardzo gorące. W celu odkamienienia urządzenia należy zastosować środek odkamieniający. Należy pamiętać, aby zawsze co najmniej raz przepłukać urządzenie po odkamienianiu. Producent nie ponosi odpowiedzialności za awarie spowodowane narośnięciem kamienia.

Schemat obwodu elektrycznego



Utylizacja

Materiały z opakowania nadają się w 100 % do wykorzystania jako surowiec wtórny i są oznakowane symbolem recyklingu. Utylizacji opakowania należy dokonać zgodnie z przepisami lokalnymi. Materiały z opakowania należy zabezpieczyć przed dziećmi, gdyż stanowią źródło zagrożenia.

Właściwa utylizacja urządzenia:



1. Zgodnie z dyrektywą WEEE 2012/19/UE symbolem przekreślonego kołowego kontenera na odpady (jak obok) oznacza się wszelkie urządzenia elektryczne i elektroniczne podlegające selektywnej zbiórce.

2. Po zakończeniu okresu użytkowania nie wolno usuwać niniejszego produktu poprzez normalne odpady komunalne, lecz należy go oddać do punktu zbiórki i recyklingu urządzeń elektrycznych i elektronicznych. Informuje o tym symbol umieszczony na produkcie, instrukcji obsługi lub opakowaniu.

3. Zastosowane w urządzeniu tworzywa nadają się do powtórnego użycia zgodnie z ich oznaczeniem. Dzięki powtórnemu użyciu, wykorzystaniu materiałów lub innym formom wykorzystania zużytych urządzeń wnoszą Państwo istotny wkład w ochronę środowiska.

4. Informacji o właściwym punkcie usuwania zużytych urządzeń elektrycznych i elektronicznych udzieli Państwu administracja gminna lub sprzedawca urządzenia.

Deklaracja CE

Urządzenie zostało zaprojektowane, wyprodukowane i wprowadzone na rynek zgodnie z wymaganiami dyrektywy niskonapięciowej oraz kompatybilności elektromagnetycznej i dlatego wyrób został oznakowany znakiem CE oraz została wystawiona dla niego deklaracja zgodności udostępniana organom nadzorującym rynek.

MegaMarket S.A.
Strefowa 15, 39-442 Chmielów
NIP: 867-223-94-15 REGON: 181151371
+48 798 532 532, kontakt@megamarket.pl
www.megamarket.pl