

Elektryczny piec do pizzy

Mega-M[®]

Instrukcja obsługi

UC 56.1K.4,2kW
UC 56.2K.6kW

Spis treści

Wstęp.....	2
Instalacja	2
Panel sterowania.....	3
Funkcje	4
Działanie.....	4
Czyszczenie i konserwacja.....	4
Rozwiązywanie problemów	5
Specyfikacja.....	5
Utylizacja.....	6
Deklaracja CE.....	6

Wstęp

Dziękujemy za zakup oraz korzystanie z elektrycznego pieca do pizzy Mega-M. W celu pełnego wykorzystania funkcji tego urządzenia i zmniejszenia ryzyka wystąpienia uszkodzeń czy obrażeń, prosimy o dokładne zapoznanie się z niniejszą instrukcją obsługi przed rozpoczęciem użytkowania oraz zachowanie jej na przyszłość.



Ostrzeżenie!

Osoby wyznaczone do obsługi urządzenia powinny zostać przeszkolone z zakresu zagrożeń wynikających z jego użytkowania, środków ostrożności jakie należy powziąć przy eksploatacji oraz zasad czyszczenia i konserwacji.

Firma nie ponosi odpowiedzialności za celowe uszkodzenia sprzętu, zaniedbanie, szkody spowodowane nieprzestrzeganiem instrukcji i przepisów.

Nieuprawniona próba ingerencji w urządzenie i zastosowanie nieoryginalnych części zamiennych jest równoznaczne z unieważnieniem gwarancji.

Instalacja

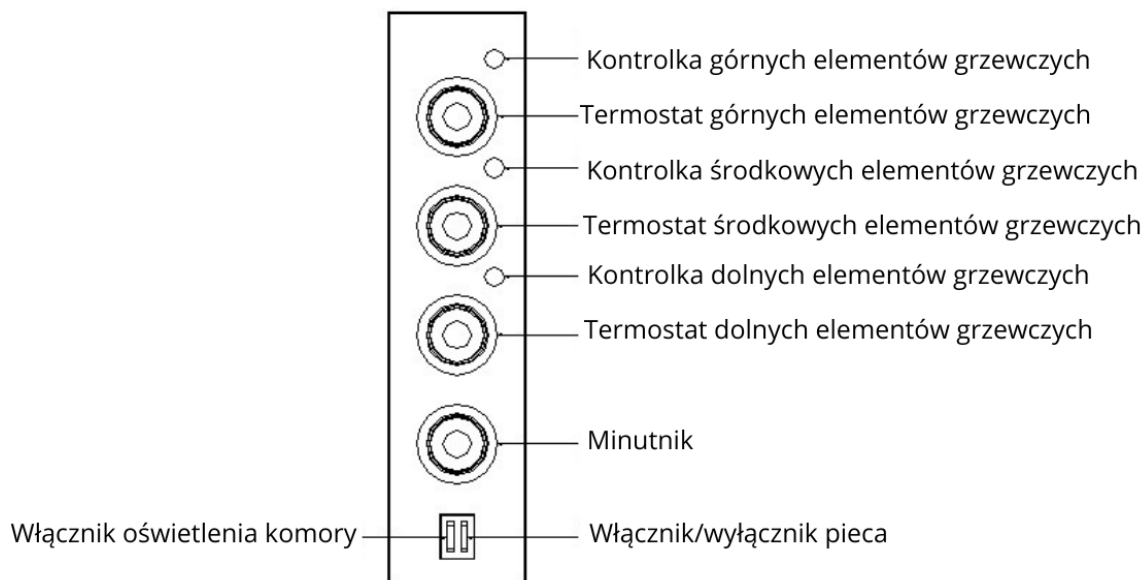
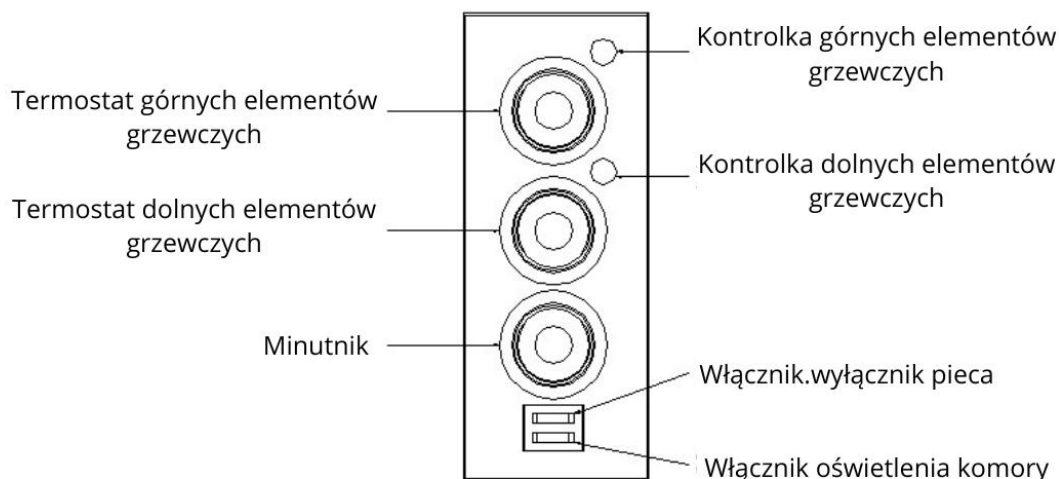
Instalacja urządzenia powinna zostać przeprowadzona przez autoryzowany wykwalifikowany personel, stosownie do wskazówek producenta oraz zgodnie z aktualnymi przepisami prawnymi. Miejsce instalacji urządzenia powinno być suche a ewentualne źródło wody powinno znajdować się w bezpiecznej odległości od urządzenia. Ponadto należy zapewnić odpowiednią wentylację pomieszczenia oraz jego oświetlenie zgodnie z aktualnymi przepisami sanitarnymi oraz przeciwpożarowymi.

Przed podłączeniem urządzenia należy upewnić się, czy wartości napięcia oraz częstotliwości w miejscu gdzie urządzenie będzie użytkowane są zgodne z wartościami podanymi na tabliczce znamionowej umieszczonej z tyłu urządzenia.

Gniazdo musi być zaopatrzone w wyłącznik różnicowo-prądowy. Należy zapewnić łatwy dostęp do wyłącznika po zainstalowaniu urządzenia. Należy zwrócić uwagę na odpowiednie wejście gniazda elektrycznego tzn.: pasujące do wtyczki przewodu zasilającego.

Urządzenie należy podłączyć do linii uziemienia sieci elektrycznej.

Panel sterowania



Przełącznik po lewej stronie służy do sterowania oświetleniem komory.

Prawy przełącznik służy do sterowania wszystkimi elementami grzewczymi. Włączenie go, umożliwia użycie termostatów. Kontrolki wyłączą się, gdy elementy grzewcze osiągną wcześniej ustaloną temperaturę. Jeśli zasilanie pieca jest już włączone, minutnik nie będzie aktywny. Jeśli chcesz skorzystać z tej funkcji, wyłącz piec a następnie uruchom za pomocą przycisku „Minutnik”, który zadziała jak włącznik pieca.

Dzięki trzem termostatom, możliwa jest niezależna kontrola górnych, środkowych i dolnych elementów grzewczych.

Funkcje

- Szybkie podgrzewanie. Piec jest wyposażony w termostat, który nagrzewa urządzenie do 350°C, dzięki czemu znacząco przyspiesza przygotowywanie potraw.
- Równomierne podgrzewanie
- Dwa termostaty pozwalają na niezależną kontrolę górnych i dolnych elementów grzewczych. możesz dowolnie regulować temperaturę każdego elementu grzejnego.

Działanie

- Włącz zasilanie .
- Termostat pozwala na ustawienie temperatury w zakresie od 0°C do 350°C.
- Przekręć górny i dolny regulator temperatury, a górne i dolne grzałki zaczną działać.
- Gdy temperatura osiągnie ustawioną uprzednio wartość, elementy grzejne przestaną się nagrzewać.
- Gdy temperatura jest niższa niż ustawiona wartość, grzałki zostaną uruchomione.
- Oświetlenie komory pomaga w monitorowaniu procesu pieczenia.
- Proces pieczenia zależy od ilości jedzenia. Im więcej, tym dłuższy czas jest wymagany na jego przygotowanie.
- Nieużywane urządzenie należy wyłączyć.



Uwaga!

- Wyciągnij wtyczkę z gniazdka przed czyszczeniem. Upewnij się, że nie dotyka gorących lub mokrych obszarów. Pozwól urządzeniu całkowicie ostygnąć.
- Urządzenie nie może być bezpośrednio polewane wodą.
- Trzymaj dzieci z dala od urządzenia.

Czyszczenie i konserwacja

Przed rozpoczęciem czyszczenia urządzenia, należy odłączyć urządzenie od źródła zasilania za pomocą wyłącznika różnicowo-prądowego i poczekać do całkowitego ostygnięcia.

W razie wystąpienia awarii urządzenia lub uszkodzenia jego części należy skontaktować się z serwisem. Czyszczenia należy wykonywać po każdorazowym użyciu urządzenia postępując według zasad przedstawionych w niniejszej instrukcji obsługi.

Dokładne codzienne czyszczenie urządzenia zapewnia doskonałe warunki jego działania oraz przedłuża czas jego żywotności. W celu oczyszczenia urządzenia z resztek produktów należy użyć łopatki lub szczotki.

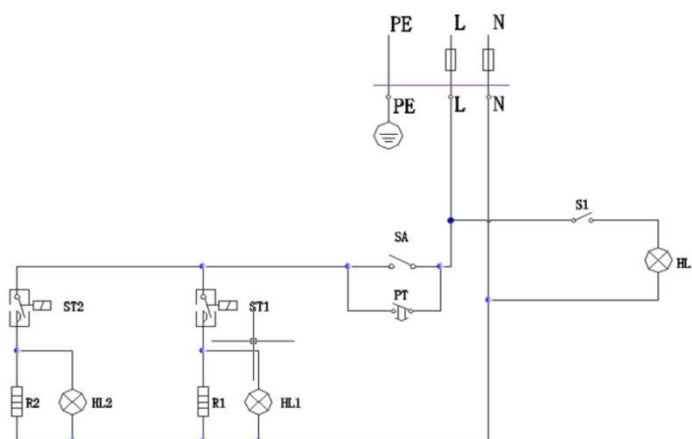
Rozwiązywanie problemów

Problem	Możliwe rozwiązanie
Urządzenie się nie nagrzewa	<ol style="list-style-type: none"> 1. Sprawdzić podłączenia do źródła zasilania. 2. Ustawić górny i dolny termostat na pożądaną temperaturę. 3. Nieprawidłowe napięcie w gnieździe elektrycznym. 4. Należy wezwać wykwalifikowanego technika.
Porażenie prądem	<ol style="list-style-type: none"> 1. Zaprześcić używania urządzenia i skontaktować się z serwisem.
Brak oświetlenia wewnętrznego	<ol style="list-style-type: none"> 1. Włączyć oświetlenie 2. Możliwe uszkodzenie żarówki – konieczna wymiana.
Zapach spalenizny	<ol style="list-style-type: none"> 1. Skontaktować się z serwisem, sprawdzić podłączenia elektryczne.
Nierównomierne pieczenie produktu	<ol style="list-style-type: none"> 1. Skontaktować się z serwisem, możliwa awaria elementów grzewczych.

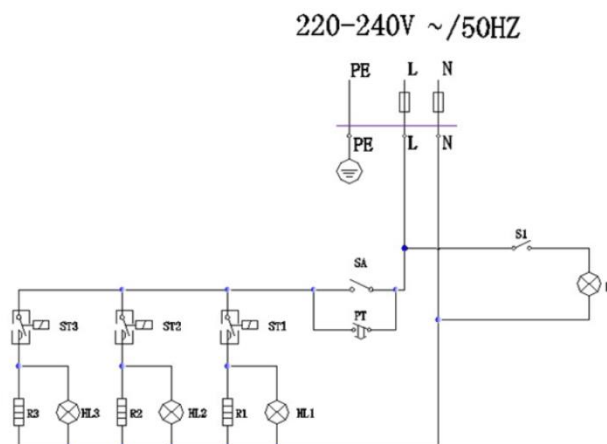
Specyfikacja

Model	Zakres temperatur [°C]	Wymiary [mm]	Wymiary wew. [mm]	Zasilanie [V/Hz]	Moc [kW]
UC 56.1K. 4,2kW	0-350	890x790x430	615x615x235	230/50	4.2
UC 56.2K.6kW	0-350	890x790x750	615x615x235	230/50	8.4

Schemat elektryczny



HL1,HL2 - Kontrolka
 R1,R2 – Elementy grzewcze
 S1 – Oświetlenie komory – przełącznik
 HL – Kontrolka
 PT - Minutnik



ST1,ST2,3T3 – Termostat
 HL1, HL2, HL3 – Kontrolka
 R1, R2, R3 – Elementy grzewcze
 S1 – Oświetlenie komory – przełącznik
 HL – Oświetlenie wewnętrzne
 SA - Włącznik/wyłącznik pieca

Utylizacja

Materiały z opakowania nadają się w 100 % do wykorzystania jako surowiec wtórny i są oznakowane symbolem recyklingu. Utylizacji opakowania należy dokonać zgodnie z przepisami lokalnymi. Materiały z opakowania należy zabezpieczyć przed dziećmi, gdyż stanowią źródło zagrożenia.

Właściwa utylizacja urządzenia:



1. Zgodnie z dyrektywą WEEE 2012/19/UE symbolem przekreślonego kołowego kontenera na odpady (jak obok) oznacza się wszelkie urządzenia elektryczne i elektroniczne podlegające selektywnej zbiórce.

2. Po zakończeniu okresu użytkowania nie wolno usuwać niniejszego produktu poprzez normalne odpady komunalne, lecz należy go oddać do punktu zbiórki i recyklingu urządzeń elektrycznych i elektronicznych. Informuje o tym symbol umieszczony na produkcie, instrukcji obsługi lub opakowaniu.

3. Zastosowane w urządzeniu tworzywa nadają się do powtórnego użycia zgodnie z ich oznaczeniem. Dzięki powtórnemu użyciu, wykorzystaniu materiałów lub innym formom wykorzystania zużytych urządzeń wnoszą Państwo istotny wkład w ochronę środowiska.

4. Informacji o właściwym punkcie usuwania zużytych urządzeń elektrycznych i elektronicznych udzieli Państwu administracja gminna lub sprzedawca urządzenia.

Deklaracja CE

Urządzenie zostało zaprojektowane, wyprodukowane i wprowadzone na rynek zgodnie z wymaganiami dyrektywy niskonapięciowej oraz kompatybilności elektromagnetycznej i dlatego wyrób został oznakowany znakiem CE oraz została wystawiona dla niego deklaracja zgodności udostępniana organom nadzorującym rynek.

MegaMarket

MegaMarket S.A.

ul. Strefowa 15, 39-442 Chmielów

NIP: 8672239415 REGON: 181151371

+48 798 532 532, sklep@megamarket.pl

www.megamarket.pl