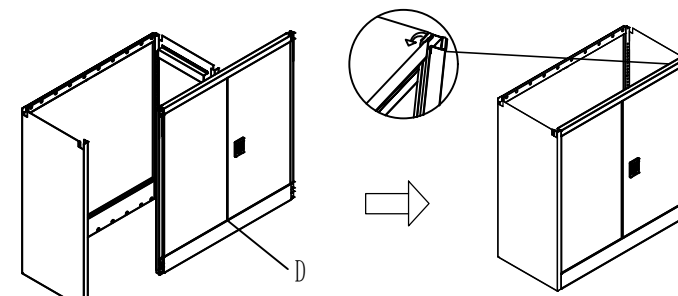


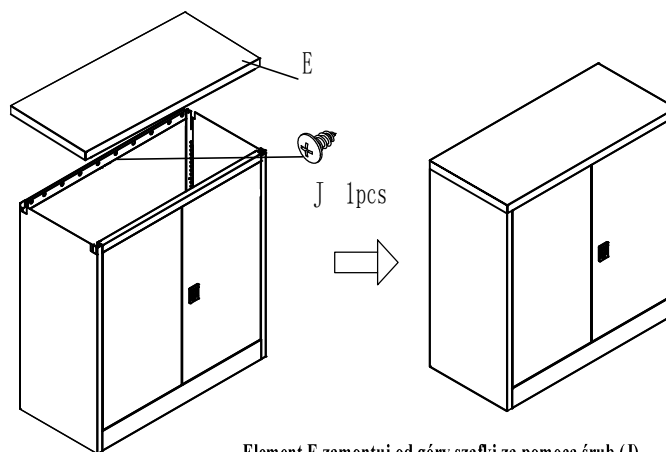
Tylną ścianę (A) skręć z bocznymi ściankami (B i C) za pomocą śrub (J).

KROK 1



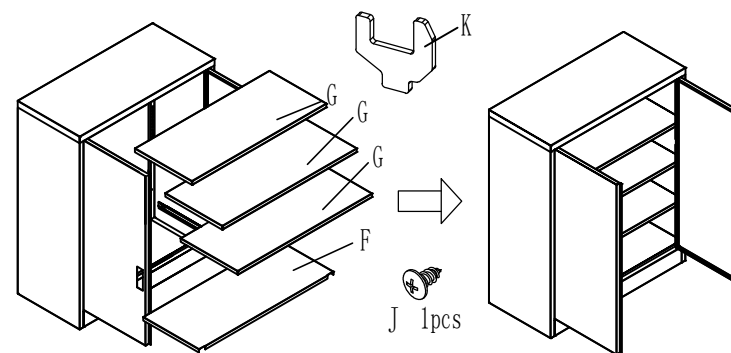
Drzwi (D) nakieruj i osadź w rowkach bocznych ścianek (B i C).

KROK 2



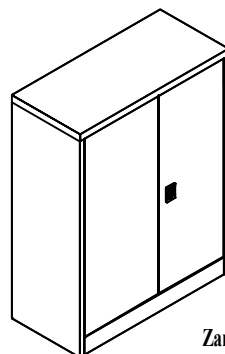
Element E zamontuj od góry szafki za pomocą śrub (J).

KROK 3



Osadź spód szafki (F) w rowkach ścianek A, B i C. Zamontuj zaczepki (K) od środka szafki na wybranych przez siebie wysokościach. Następnie załóż na nie półki (G) i przykręć śrubami (J)

KROK 4



Zamknij drzwiczki szafki.

KROK 5