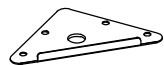
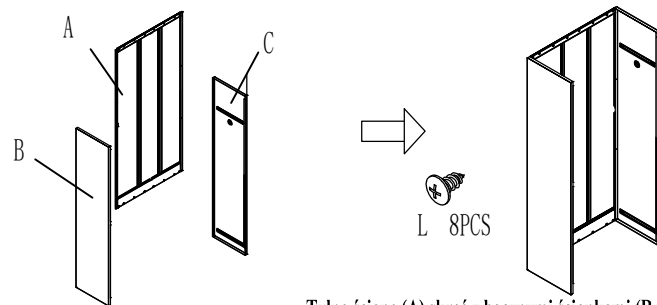


N-4



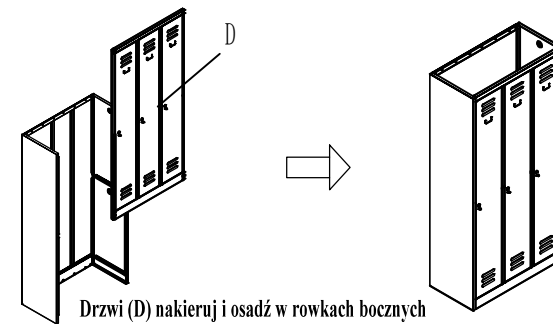
F-6

KROK 1



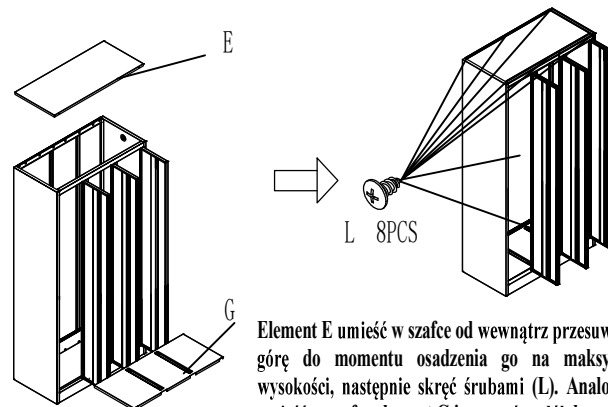
Tylną ścianę (A) skręć z bocznymi ściankami (B i C) za pomocą śrub (L).

KROK 2



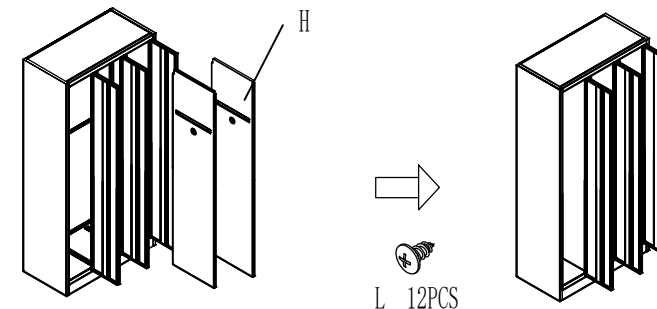
Drzwi (D) nakieruj i osadź w rowkach bocznych ścianek (B i C).

KROK 3



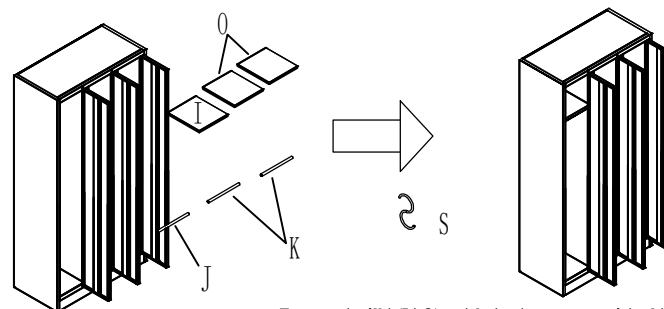
Element E umieść w szafce od wewnątrz przesuwając w górę do momentu osadzenia go na maksymalnej wysokości, następnie skręć śrubami (L). Analogicznie umieść w szafce element G i przesunij w dół do momentu ulokowania go w zaczepach bocznych ścianek (B i C), następnie skręć śrubami (L).

KROK 4



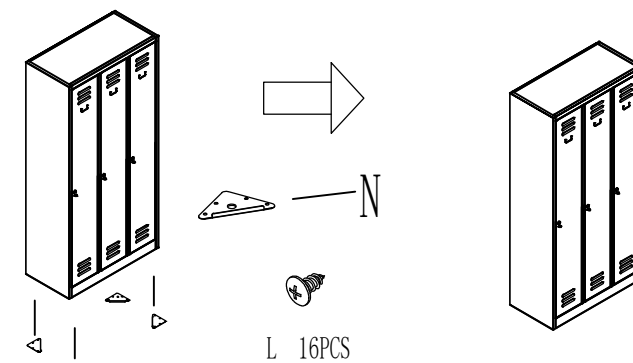
Ściankę działową (H) wsadź w zaczepy umiejscowione w elemencie A, E i G. następnie skręć śrubami (L).

KROK 5



Zamontuj półki (I i O) wciskając je w zaczepy ścianki bocznej (B/C) i działowej (H). Następnie zainstaluj drążki na wieszaki (J) oraz haczyki (F)

KROK 6



Elementy N przykręć do podstawy szafki śrubami (L).