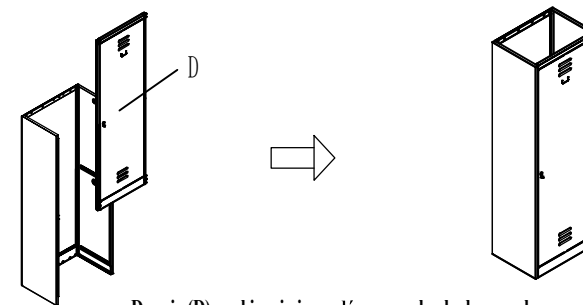


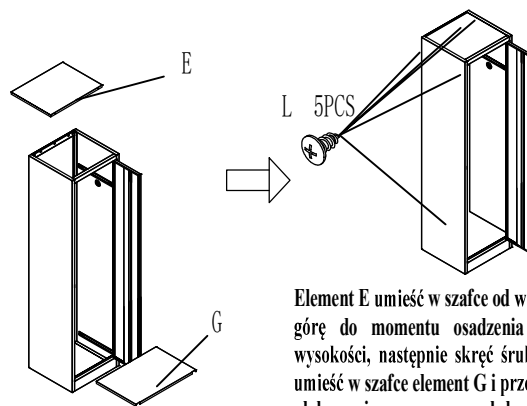
Tyłną ścianę (A) skręć z bocznymi ściankami (B i C) za pomocą śrub (L).

KROK 1



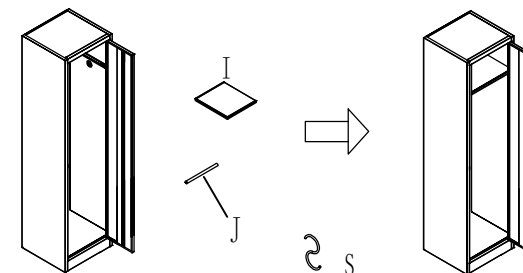
Drzwi (D) nakieruj i osadź w rowkach bocznych ścianek (B i C).

KROK 2



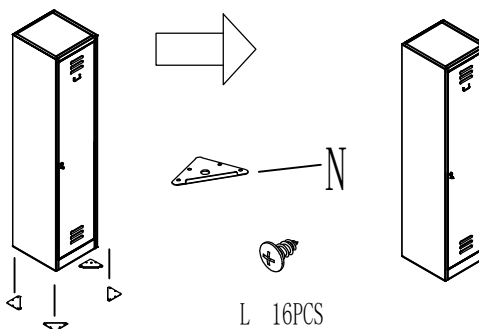
Element E umieść w szafce od wewnątrz przesuwając w górę do momentu osadzenia go na maksymalnej wysokości, następnie skręć śrubami (L). Analogicznie umieść w szafce element G i przesuń w dół do momentu ulokowania go w zaczepach bocznych ścianek (B i C), następnie skręć śrubami (L).

KROK 3



Zamontuj półkę (I) wciskając ją w zaczepy ścianek bocznych (B i C). Następnie zainstaluj drążek na wieszaki (J) oraz haczyki (F)

KROK 4



Elementy N przykręć do podstawy śrubami (L).

KROK 5