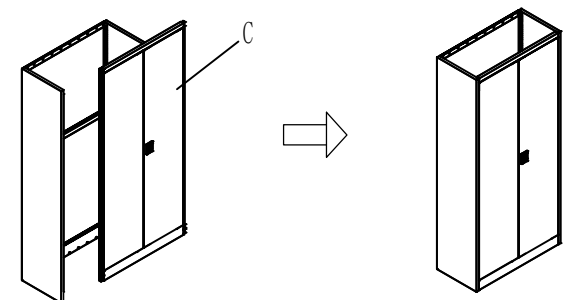


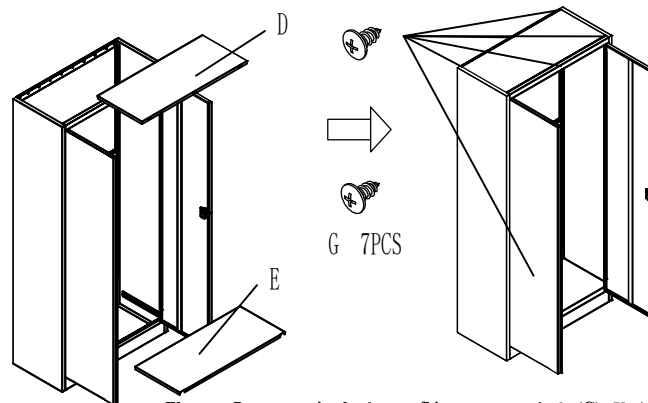
Tylną ścianę (A) skręć z bocznymi ściankami (B1 i B2) za pomocą śrub (G).

KROK 1



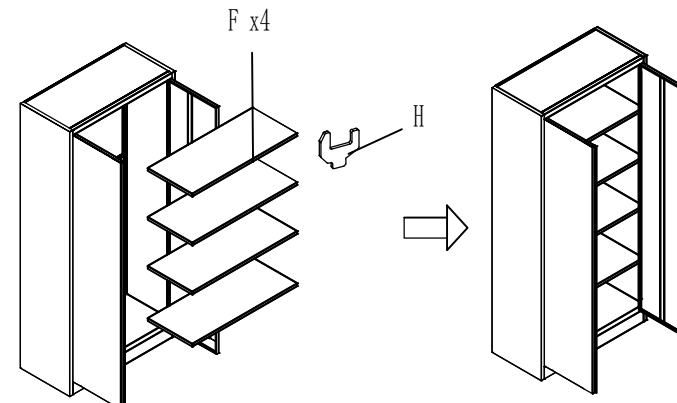
Drzwi (C) nakieruj i osadź w rowkach bocznych ścianek (B1 i B2).

KROK 2



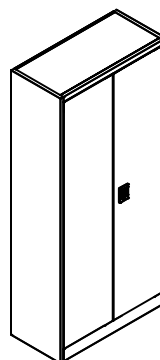
Element D zamontuj od góry szafki za pomocą śrub (G). Umieść w szafce element E i przesun w dół do momentu ułożenia go w zaczepach bocznych ścianek (B1 i B2), następnie skręć śrubami (G).

KROK 3



Zamontuj zaczepy (H) od środka szafki na wybranych przez siebie wysokościach. Następnie załóż na nie półki (F).

KROK 4



Zamknij drzwiczki szafki.

KROK 5