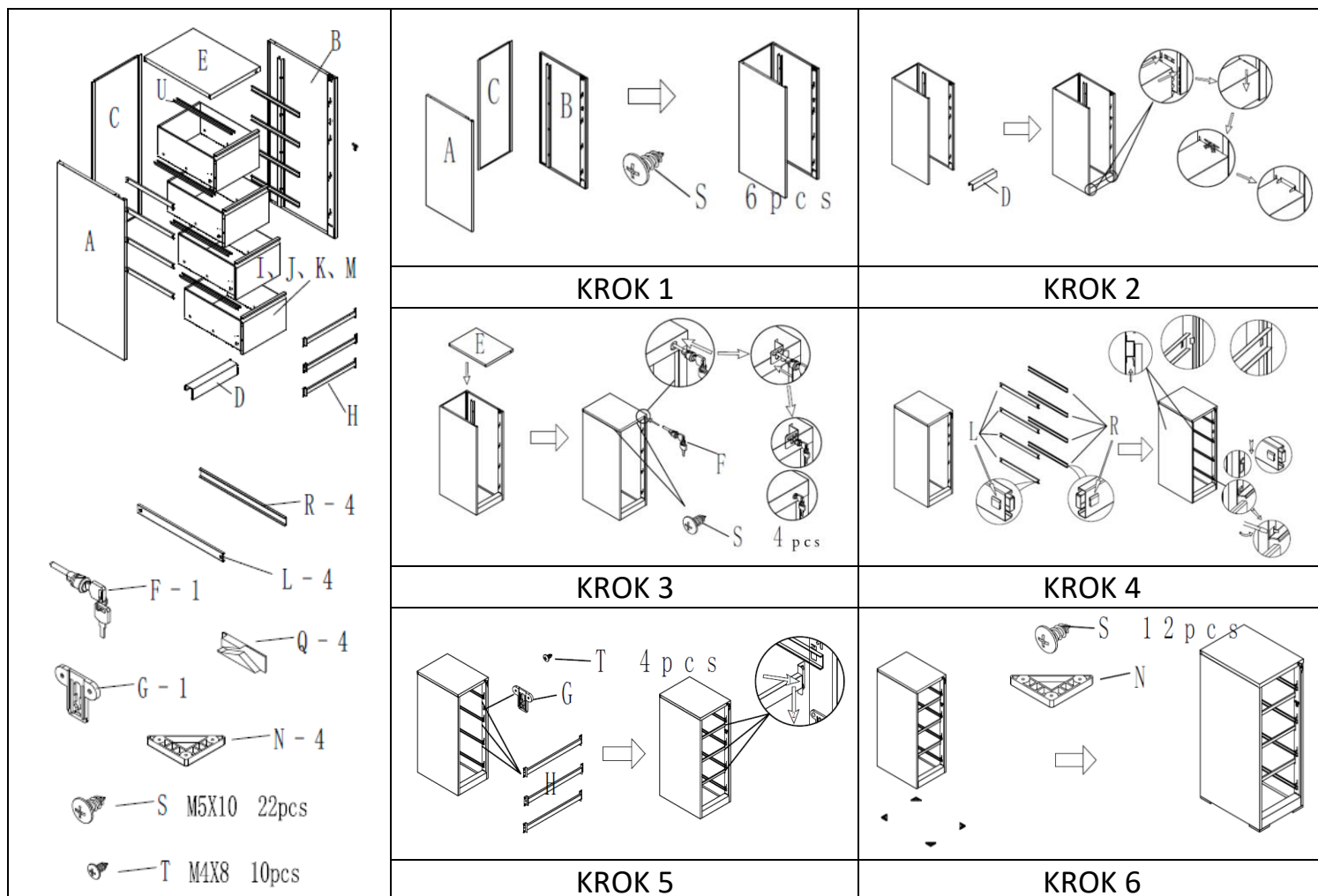
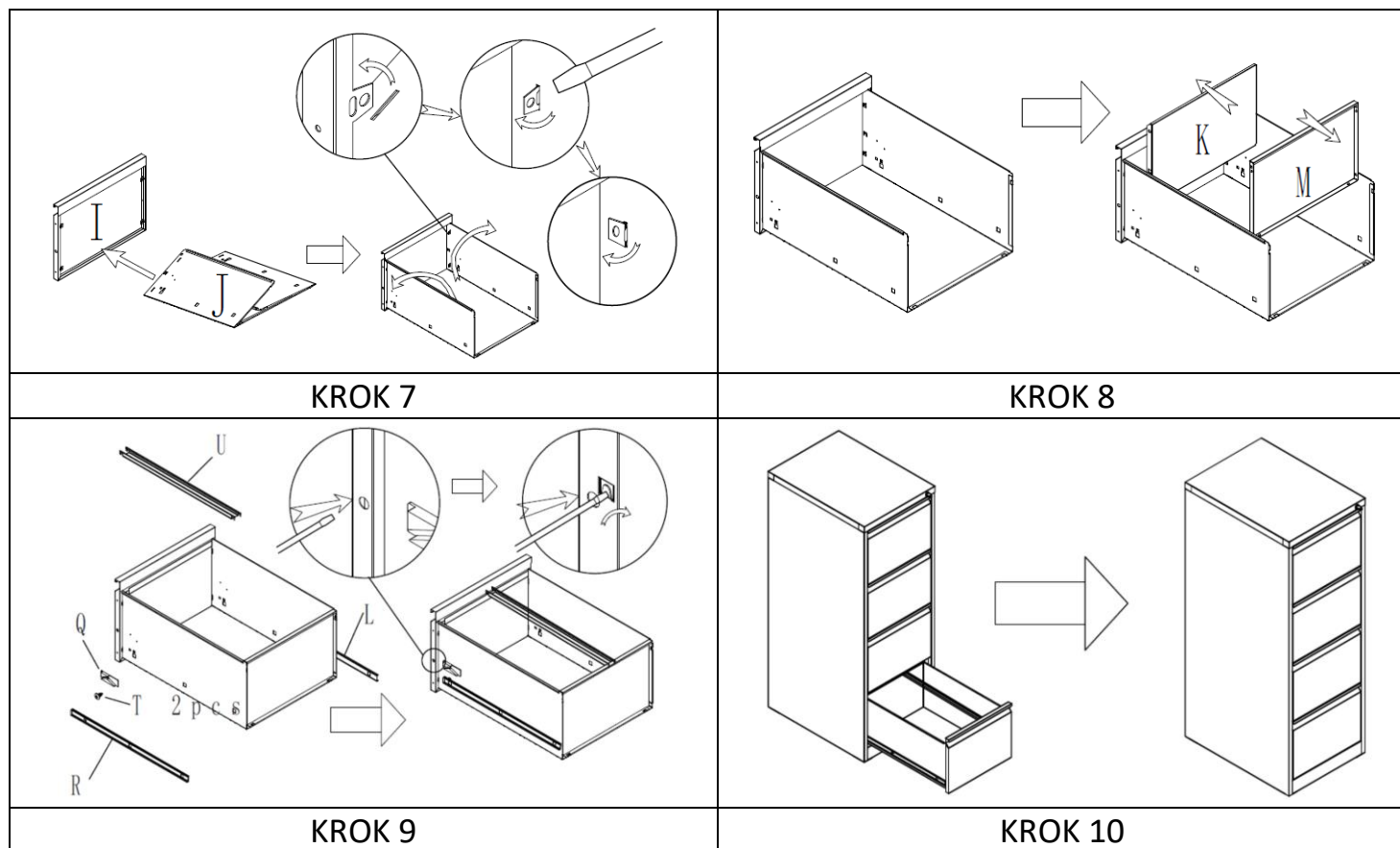


## Szafka metalowa kartotekowa 4-szuflady



1. Tylną ścianę (C) skręć z bocznymi ściankami (A i B) za pomocą śrub (S).
2. Dolną ramę (D) nakieruj i osadź w rowkach bocznych ścianek (A i B).
3. Element (E) zamontuj od góry szafki używając śrub (S). Następnie zamontuj zamek (F).
4. Zamontuj lewe (L) oraz prawe (R) prowadnice po odpowiednich stronach szafki osadzając je w zaczepy bocznych ścianek (A/B).
5. Elementy (H) osadź w zaczepach ścianek bocznych (A i B), następnie umocuj elementy poprzeczki. Element (G) przykręć delikatnie śrubami (T) do ścianek bocznych (A i B).
6. Elementy (N) przykręć do podstawy śrubami (S).

## Szafka metalowa kartotekowa 4-szuflady



7. Rozłóż element (J). Następnie dopasuj go do frontowej części szuflady (I). Zagnij metalowe blaszki łączące oba elementy.
8. Element (K) umieść w szufladzie od wewnątrz przesuwając go w stronę frontową. Analogicznie umieść w szufladzie element (M) i wsuń go w rowki bocznych ścianek szuflady.
9. Element (Q) zamocuj od zewnątrz do bocznej ścianki szuflady za pomocą śrubki (T). Następnie załóż element (U) od góry szuflady. Zamontuj lewe (L) oraz prawe (R) prowadnice po odpowiednich stronach szuflady.
10. Zamontuj szuflady do korpusu szafki.