

Mieszarka do ciasta – mikser spiralny

Instrukcja obsługi

Mieszarka do ciasta Mega-M

miUC20.8.1500	miUC60.25.3000
miUC30.12.1500	miUC80.32.2950
miUC40.16.3000	miUC130.50.6005
miUC50.20.3000	miUC200.75.8600

The logo for Mega-M features the word "Mega" in a bold, black, sans-serif font, followed by a hyphen and a stylized red "M" with a registered trademark symbol (®) to its upper right.

Prosimy o uważne zapoznanie się z instrukcją przed użyciem i zachować niniejszą instrukcję dla innych użytkowników.

Spis treści

Wstęp.....	2
Specyfikacja produktu.....	2
Instalacja oraz podłączanie do źródła zasilania	2
Eksploatacja	2
Konserwacja i czyszczenie.....	3
Awarie i sposoby ich usuwania	3
Zalecenia dotyczące bezpiecznego użytkowania	3
Deklaracja CE.....	3
Utylizacja.....	3
Schemat elektryczny	4

Wstęp

Dziękujemy za zakup oraz korzystanie z mieszarki marki Mega-M. W celu pełnego wykorzystania funkcji tego urządzenia i zmniejszenia ryzyka wystąpienia uszkodzeń czy obrażeń, prosimy o dokładne zapoznanie się z niniejszą instrukcją obsługi przed rozpoczęciem użytkowania oraz zachowanie jej na przyszłość.

Ostrzeżenie!

Osoby wyznaczone do obsługi urządzenia powinni zostać przeszkolone z zakresu zagrożeń wynikających z jego użytkowania, środków ostrożności jakie należy powziąć przy eksploatacji oraz zasad czyszczenia i konserwacji.

Ze względów bezpieczeństwa, urządzenie musi być podłączone do instalacji uziemieniem.

Podłączenie urządzenia powinno być wykonana zgodnie z obowiązującymi przepisami i zasadami bezpieczeństwa przez wykwalifikowany personel.

Firma nie ponosi odpowiedzialności za celowe uszkodzenia sprzętu, zaniedbanie, szkody spowodowane nieprzestrzeganiem instrukcji i przepisów oraz nieprawidłowości w instalacji elektrycznej. Nieuprawniona próba ingerencji w urządzenie, zastosowanie nieoryginalnych części zamiennych jest równoznaczne z unieważnieniem gwarancji.

Specyfikacja produktu

Model	miUC20. 8.1500	miUC30. 12.1500	miUC40. 16.3000	miUC50. 20.3000	miUC60. 25.3000	miUC80. 32.2950	miUC130. 50.6005	miUC200. 75.8600
Pojemność miski [L]	21	34	45	54	64	80	130	200
Napięcie	230V, 380V / 50Hz							
Moc [kW]	1,5	1,5	3	3	3	3,2	6,4	8,6
Maksymalna ilość [kg]	8	12	16	20	25	33	50	75
Prędkość mieszania [obr. / min]	150/200					135/200	150/200	
Prędkość miski [obr. / min]	15/20					12		
Waga [kg]	85	95	115	125	130	250	413	470
Wymiar [mm]	730×390 ×900	750×435 ×900	800×480 ×970	850×510 ×970	850×510 ×970	880×560 ×1100	1160×730 ×1380	1330×840 ×1560

Instalacja oraz podłączanie do źródła zasilania

1. Usuń opakowanie urządzenia, a następnie ustaw urządzenie na stabilnym podłożu. Mikser spiralny zwykle nie wymaga specjalnego stanowiska montażu.
2. Sprawdź napięcie znamionowe sprzętu. Kabel zasilające urządzenia powinien łączyć się ze źródłem zasilania przez ochronnik przeciwprzepięciowy. Przewód żółto-zielony służy do podłączenia uziemienia. Zacisk okablowania z tyłu urządzenia to szyna wyrównawcza potencjałów.

Eksploatacja

1. Przed pierwszym użyciem upewnij się, że napięcie wejściowe jest zgodne z napięciem znamionowym urządzenia oraz, że sprzęt został umieszczony na stabilnym, płaskim podłożu, a połączenie uziemiające jest bezpieczne.
2. Sprawdź, czy miska miksera oraz mikser są odpowiednio zamocowane.
3. Sprawdź moc urządzenia; przetestuj urządzenie z pustą misą. Upewnij się, że kierunek obrotów jest taki sam, jak wskazuje strzałka. Jeśli kierunek jest niewłaściwy, zmień kolejność przewodów zasilających. Sprawdź poprawność działania przycisków „SLOW SPEED” (wolny bieg) i „FAST SPEED” (szybki bieg).

4. Do miski wsyp mąkę, dodaj wodę, a następnie wciśnij przycisk „SLOW SPEED”, aby rozpocząć mieszanie. Po 1 min. wciśnij przycisk „HIGH SPEED”, aby zwiększyć obroty.
5. Po podniesieniu (otwarciu) osłony, za pomocą przełącznika zmiany kierunku obrotów dzieży, możesz w łatwy sposób „wydobyć” wyrobione ciasto i oczyścić misę, dotyczy modeli: miUC80.32.2950, miUC130.50.6005, miUC200.75.8600. W przypadku pozostałych modeli, przed wyjęciem ciasta z misy należy najpierw odłączyć zasilanie.

Konserwacja i czyszczenie

1. Po zakończeniu pracy, odłącz urządzenie od zasilania.
2. Utrzymuj sprzęt w czystości. Nie kieruj bezpośrednio strumienia wody na mieszalnik w celu jej mycia.
3. Regularnie sprawdzaj naciąg paska i łańcucha. Pamiętaj o smarowaniu pracujących elementów.

Awarie i sposoby ich usuwania

Objawy	Przyczyna	Rozwiązanie
Mikser nie działa.	Brak połączenia ze źródłem prądu.	Sprawdź zasilanie.
Drgania wału.	Niedokręcona nakrętka.	Dokręć nakrętkę.
Temperatura silnika wzrasta, a prędkość obrotowa spada	1. Za niskie napięcie.	1. Sprawdź źródło zasilania.
	2. Za luźny pasek.	2. Napiąć pasek.
	3. Przeciążenie.	3. Nie przeciążać.
Mieszadło dotyka miski.	Mikser lub miska ulega deformacji.	Wyreguluj lub wymień.

Zalecenia dotyczące bezpiecznego użytkowania

1. Nie wkładaj rąk lub innych rzeczy do miski w trakcie pracy urządzenia.
2. Nie przeciążaj urządzenia.
3. Nie reguluj paska ani łańcucha ręcznie, ponieważ mogłoby to spowodować zranienie dłoni.
4. Unikaj ciągłej pracy urządzenia, pamiętaj o przerwach na schłodzenie silnika.
5. Nie dopuszczaj dzieci do urządzenia, w czasie jego pracy.
6. Przed przystąpieniem do naprawy sprzętu, należy najpierw odłączyć źródło zasilania.

Deklaracja CE

Urządzenie zostało zaprojektowane, wyprodukowane i wprowadzone na rynek zgodnie z wymaganiami dyrektywy niskonapięciowej oraz kompatybilności elektromagnetycznej i dlatego wyrób został oznakowany znakiem CE oraz została wystawiona dla niego deklaracja zgodności udostępniana organom nadzorującym rynek.

Utylizacja

Materiały z opakowania nadają się w 100% do wykorzystania jako surowiec wtórny i są oznakowane symbolem recyklingu. Utylizacji opakowania należy dokonać zgodnie z przepisami lokalnymi. Materiały z opakowania należy zabezpieczyć przed dziećmi, gdyż stanowią źródło zagrożenia.

Właściwa utylizacja urządzenia:



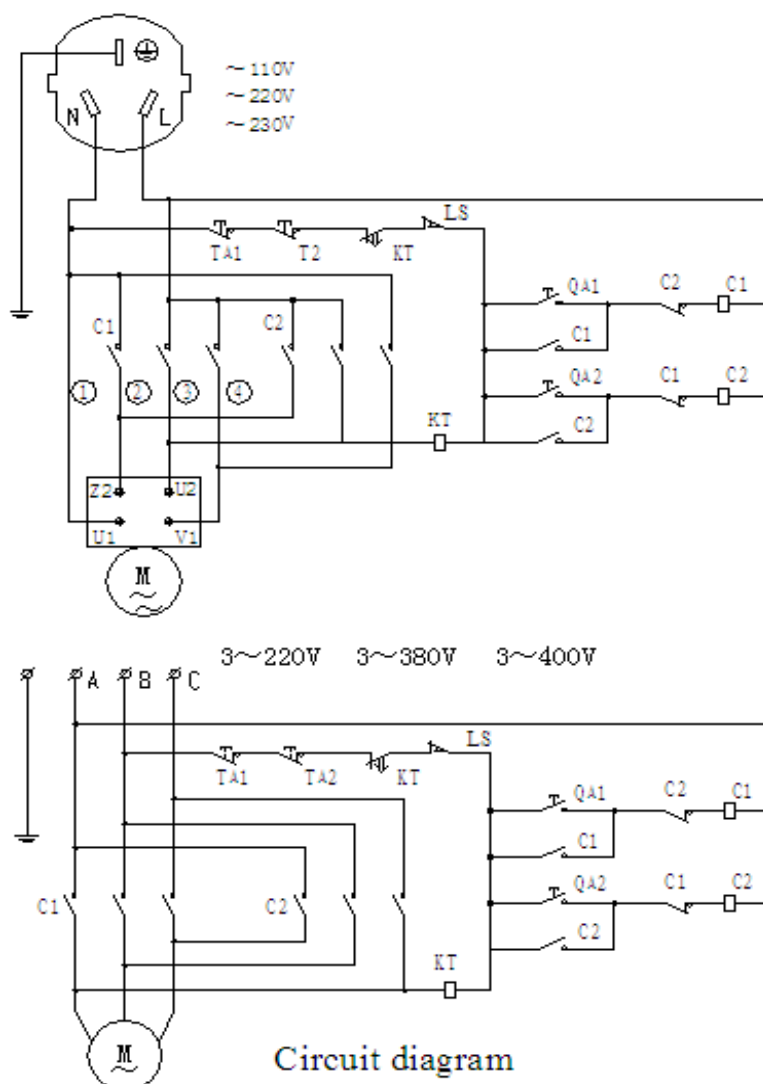
1. Zgodnie z dyrektywą WEEE 2012/19/UE symbolem przekreślonego kołowego kontenera na odpady (jak obok) oznacza się wszelkie urządzenia elektryczne i elektroniczne podlegające selektywnej zbiórce.

2. Po zakończeniu okresu użytkowania nie wolno usuwać niniejszego produktu poprzez normalne odpady komunalne, lecz należy go oddać do punktu zbiórki i recyklingu urządzeń elektrycznych i elektronicznych. Informuje o tym symbol umieszczony na produkcie, instrukcji obsługi lub opakowaniu.

3. Zastosowane w urządzeniu tworzywa nadają się do powtórnego użycia zgodnie z ich oznaczeniem. Dzięki powtórnemu użyciu, wykorzystaniu materiałów lub innym formom wykorzystania zużytych urządzeń wnoszą Państwo istotny wkład w ochronę środowiska.

4. Informacji o właściwym punkcie usuwania zużytych urządzeń elektrycznych i elektronicznych udzieli Państwu administracja gminna lub sprzedawca urządzenia.

Schemat elektryczny



Circuit diagram

Symbol	Opis	Symbol	Opis
QA	Przycisk START	C	Stycznik
TA	Przycisk STOP	M	Silnik
KT	Timer	LS	Wyłącznik krańcowy

MegaMarket.pl

MegaMarket S.A.
 ul. Strefowa 15, 39-442 Chmielów
 NIP: 8672239415 REGON: 181151371
 +48 798 532 532, sklep@megamarket.com.pl
 www.megamarket.com.pl