

Mikser planetarny

Instrukcja obsługi

Mikser planetarny Mega-M

mxpUC10.5.700wh	mxpUC40.12.2000
mxpUC20.6.1100wh	mxpUC40.12.2000gr
mxpUC30.10.1500wh	mxpUC60.20.2500
	mxpUC60.20.2500gr



Mega-M[®]

Prosimy o uważne zapoznanie się z instrukcją przed użyciem i zachować niniejszą instrukcję dla innych użytkowników.

Spis treści

Wstęp.....	3
Specyfikacja produktu.....	4
Opis urządzenia.....	4
Instalacja oraz podłączanie do źródła zasilania	5
Eksploatacja	5
UWAGA! Należy chronić dzieci i inne osoby postronne podczas pracy urządzenia.	5
Wybór mieszadła i prędkości	5
Konserwacja i czyszczenie.....	6
Awarie i sposoby ich usuwania	6
Zalecenia dotyczące bezpiecznego użytkowania	6
Deklaracja CE.....	7
Utylizacja	7

Wstęp

Dziękujemy za zakup oraz korzystanie z miksera planetarnego marki Mega-M. W celu pełnego wykorzystania funkcji tego urządzenia i zmniejszenia ryzyka wystąpienia uszkodzeń czy obrażeń, prosimy o dokładne zapoznanie się z niniejszą instrukcją obsługi przed rozpoczęciem użytkowania oraz zachowanie jej na przyszłość.

Mikser planetarny Mega-M może być używany do mieszania mąki, innych produktów sypkich oraz płynów. Aby uzyskać najlepszy efekt, operator urządzenia może dobrać odpowiednią prędkość i mieszadło spośród dostępnego zakresu prędkości i typów mieszadeł. Materiały z którymi styka się żywność (stal nierdzewna i stop aluminium ze specjalną obróbką powierzchni) są zgodne z wymaganym standardem higienicznym.

Ten mikser znajdzie zastosowanie nie tylko w hotelach, restauracjach, niektórych fabrykach żywności, ale także w produkcji leków i przemyśle chemicznym, ze względu na wygodę obsługi i wysoką wydajność.



UWAGA!

Osoby wyznaczone do obsługi urządzenia powinni zostać przeszkolone z zakresu zagrożeń wynikających z jego użytkowania, środków ostrożności jakie należy powziąć przy eksploatacji oraz zasad czyszczenia i konserwacji.

Ze względów bezpieczeństwa, urządzenie musi być podłączone do instalacji uziemieniem.

Podłączenie urządzenia powinno być wykonana zgodnie z obowiązującymi przepisami i zasadami bezpieczeństwa przez wykwalifikowany personel.

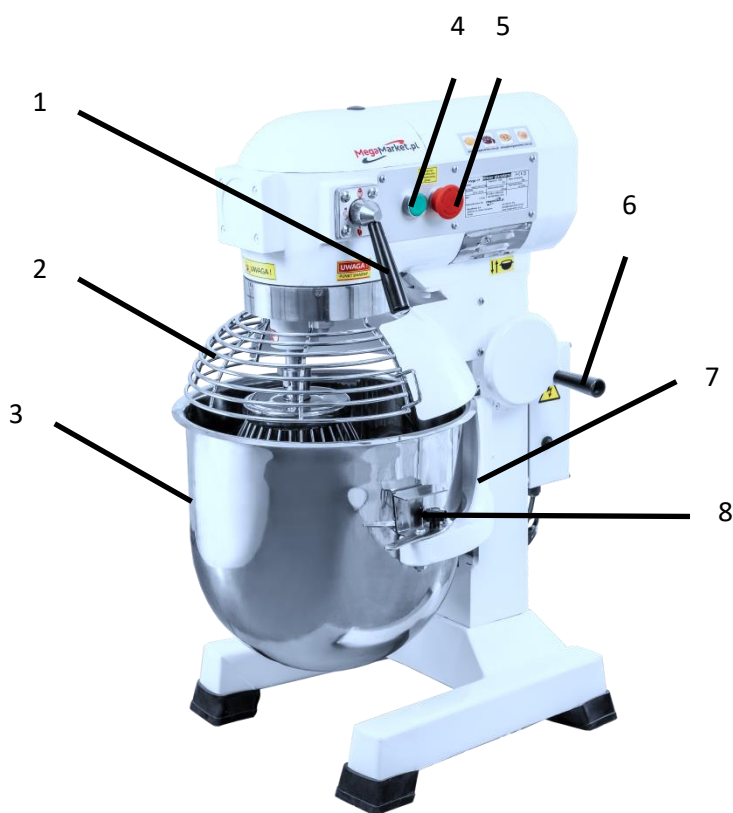
Firma nie ponosi odpowiedzialności za celowe uszkodzenia sprzętu, zaniedbanie, szkody spowodowane nieprzestrzeganiem instrukcji i przepisów oraz nieprawidłowości w instalacji elektrycznej.

Nieuprawniona próba ingerencji w urządzenie, zastosowanie nieoryginalnych części zamiennych jest równoznaczne z unieważnieniem gwarancji.

Specyfikacja produktu

Model	mxpUC10.5. 700wh	mxpUC20.6. 1100wh	mxpUC30.10. 1500wh	mxpUC40.12.2000 mzpUC40.12.2000gr	mzpUC60.20.2500 mzpUC60.20.2500gr
Napięcie	230V / 50Hz			380V / 50Hz	
Moc [kW]	0,72	1,1	1,5	2	2,5
Pojemność [L]	10	20	25	35	60
Prędkość obrotowa osi I	110 obr./min	105 obr./min	105 obr./min	80 obr./min	74 obr./min
Prędkość obrotowa osi II	178 obr./min	180 obr./min	180 obr./min	160 obr./min	150 obr./min
Prędkość obrotowa osi III	390 obr./min	408 obr./min	408 obr./min	310 obr./min	288 obr./min
Maksymalna ilość [kg]	5	6	10	12	20
Waga [kg]	56	78	86	150	230
Wymiar [mm]	450x366x606	520x420x760	545x440x882	620x630x1011	724x652x1300

Opis urządzenia



1. Dźwignia przekładni prędkości.
2. Osłona bezpieczeństwa dzieży.
3. Dzieża.
4. Przycisk START (zielony).
5. Przycisk STOP (czerwony).
6. Korba podnoszenia/opuszczania dzieży.
7. Ramiona podtrzymujące dzieżę.
8. Zacisk mocujący dzieżę.

Instalacja oraz podłączanie do źródła zasilania

1. Usuń opakowanie urządzenia, a następnie ustaw urządzenie na stabilnym podłożu.
2. Sprawdź napięcie znamionowe sprzętu. Kabel zasilające urządzenia powinien łączyć się ze źródłem zasilania przez ochronnik przeciwprzepięciowy. Przewód żółto-zielony służy do podłączenia uziemienia.
3. Temperatura otoczenia nie może przekraczać 40°C a wilgotność względna nie powinna przekraczać 85%.
4. Urządzenie należy ustawić w sposób zapewniający dobrą cyrkulację powietrza.
5. Należy utrzymać minimalny odstęp 15 cm od każdej ściany urządzenia.
6. Urządzenie należy trzymać z dala od wszelkich gorących powierzchni.
7. Urządzenie należy zawsze użytkować na równej, stabilnej, czystej, ognioodpornej i suchej powierzchni i poza zasięgiem dzieci oraz osób ograniczonych funkcjach psychicznych, sensorycznych i umysłowych.
8. Urządzenie należy umiejscowić w taki sposób, by w dowolnej chwili można się było dostać do wtyczki sieciowej.

Eksploatacja

1. Przed pierwszym użyciem upewnij się, że napięcie wejściowe jest zgodne z napięciem znamionowym urządzenia oraz, że sprzęt został umieszczony na stabilnym, płaskim podłożu, a połączenie uziemiające jest bezpieczne.
2. Sprawdź, czy dzieża jest odpowiednio zamocowana i zabezpieczona zaciskami mocującymi.
3. Sprawdź moc urządzenia; przetestuj urządzenie z pustą dzieżą i bez mieszadła. Upewnij się, że kierunek obrotów jest zgodny z kierunkiem, który wskazuje strzałka. Jeśli kierunek jest niewłaściwy, zmień kolejność przewodów zasilających.
4. Zamocuj wybrane mieszadło i sprawdź poprawność jego montażu.
5. Jeśli chcesz zmienić prędkość, najpierw wstrzymaj pracę urządzenia.
 - a. Wyłącz urządzenie przyciskiem STOP.
 - b. Ustaw dźwignię przekładni prędkości na żądaną prędkość.
 - 1 – obroty niskie
 - 2 - obroty średnie
 - 3 – obroty wysokie
 - c. Włącz urządzenie przyciskiem START.
6. Do pracy miksera dzieża musi zostać podniesiona za pomocą mechanizmu (korbka) oraz musi zostać zamknięta osłona bezpieczeństwa.
7. W celu opróżnienia dzieży lub wymiany mieszadła zatrzymaj pracę urządzenia przyciskiem STOP, dzieżę należy maksymalnie opuścić.
8. Ściągnij przednią pokrywę, a następnie nasmaruj mechanizm olejem lub smarem maszynowym (z reguły oryginalny smar wystarcza na około pół roku).
9. Nasmaruj również szynę podnoszącą.



UWAGA! Mąkę mieszaj tylko z małą prędkością!



UWAGA! Należy chronić dzieci i inne osoby postronne podczas pracy urządzenia.



UWAGA! Pomimo iż urządzenie zostało zaprojektowane tak aby było bezpieczne, posiadało odpowiednie środki ochrony oraz pomimo użycia dodatkowych elementów zabezpieczających użytkownika, nadal istnieje niewielkie ryzyko wypadku lub odniesienia obrażeń w trakcie pracy z urządzeniem. Zaleca się zachowanie ostrożności i rozsądku podczas jego użytkowania.

Wybór mieszadła i prędkości

1. Różga.
Przeznaczenie: do wyrabiania lekkich ciast, mieszania jaj, ubijania piany.
Optymalne obroty: wysokie

2. Mieszadło płaskie.

Przeznaczenie: do wyrabiania kruchych ciast, ciasta na makarony, farszów.

Optymalne obroty: średnie

3. Hak.

Przeznaczenie: do wyrabiania lepkich ciast, do zagniatania ciast chlebowych z zawartością 45-50% wody.

Optymalne obroty: niskie



UWAGA! Nie wolno wyrabiać ciasta na chleb na średnich lub wysokich obrotach!

Konserwacja i czyszczenie

1. Po każdym użyciu należy starannie oczyścić dzieżę, mieszadło, osłonę bezpieczeństwa.
2. Po zakończeniu pracy wyłącz urządzenie, poczekaj aż wirujące elementy zatrzymają się, odłącz urządzenie od zasilania, poczekaj aż urządzenie ochłodzi się.
3. Do czyszczenia urządzenia wolno stosować tylko łagodne środki czyszczące przeznaczone do czyszczenia powierzchni mających kontakt z żywnością.
4. Po każdym czyszczeniu wszystkie elementy należy dobrze osuszyć, zanim urządzenie zostanie ponownie użyte.
5. Do czyszczenia nie wolno używać ostrych i/lub metalowych przedmiotów (np. drucianej szczotki lub metalowej łopatkii) ponieważ mogą one uszkodzić powierzchnię materiału, z którego wykonane jest urządzenie.
6. Nie kieruj bezpośrednio strumienia wody na mikser w celu jego mycia.
7. Dzieżę oraz mieszadła (różgę, mieszadło płaskie, hak) można myć w zmywarce.
8. Pamiętaj o regularnym (co 6 miesięcy) smarowaniu pracujących elementów.

Awarie i sposoby ich usuwania

Objawy	Przyczyna	Rozwiązanie
Mikser nie działa.	Brak połączenia ze źródłem prądu.	Sprawdź zasilanie.
Temperatura silnika wzrasta, a prędkość obrotowa spada	1. Za niskie napięcie.	1. Sprawdź źródło zasilania.
	2. Przeciążenie. Zbyt duża ilość składników	2. Nie przeciążaj. Ogranicz ilość składników.
	3. Prędkość obrotowa jest zbyt wysoka	3. Zmniejsz prędkość obrotową
	4. Źle dobrane mieszadło	4. Zmień mieszadło
Skrzynia przekładni wydaje niepożądane dźwięki i mocno się nagrzewa.	Nieodpowiednie smarowanie.	Nasmaruj.
Mieszadło dotyka dzieży.	Mikser lub dzieża uległa deformacji.	Wyreguluj lub wymień.
Wyciek oleju z wału środkowego	Uszkodzona/ zużyta uszczelka wału środkowego.	Wymień uszczelkę wału środkowego



Zalecenia dotyczące bezpiecznego użytkowania

1. Nie wkładaj rąk lub innych rzeczy do dzieży w trakcie pracy urządzenia.
2. Nie przeciążaj urządzenia.
3. Unikaj ciągłej pracy urządzenia, pamiętaj o przerwach na schłodzenie silnika.
4. Nie dopuszczaj dzieci do urządzenia, w czasie jego pracy.
5. Przed przystąpieniem do naprawy sprzętu, należy najpierw odłączyć źródło zasilania.

Deklaracja CE



Urządzenie zostało zaprojektowane, wyprodukowane i wprowadzone na rynek zgodnie z wymaganiami dyrektywy niskonapięciowej oraz kompatybilności elektromagnetycznej i dlatego wyrób został oznakowany znakiem CE oraz została wystawiona dla niego deklaracja zgodności udostępniana organom nadzorującym rynek.

Utylizacja

Materiały z opakowania nadają się w 100% do wykorzystania jako surowiec wtórny i są oznakowane symbolem recyklingu. Utylizacji opakowania należy dokonać zgodnie z przepisami lokalnymi. Materiały z opakowania należy zabezpieczyć przed dziećmi, gdyż stanowią źródło zagrożenia.

Właściwa utylizacja urządzenia:



1. Zgodnie z dyrektywą WEEE 2012/19/UE symbolem przekreślonego kołowego kontenera na odpady (jak obok) oznacza się wszelkie urządzenia elektryczne i elektroniczne podlegające selektywnej zbiórce.

2. Po zakończeniu okresu użytkowania nie wolno usuwać niniejszego produktu poprzez normalne odpady komunalne, lecz należy go oddać do punktu zbiórki i recyklingu urządzeń elektrycznych i elektronicznych. Informuje o tym symbol umieszczony na produkcie, instrukcji obsługi lub opakowaniu.

3. Zastosowane w urządzeniu tworzywa nadają się do powtórnego użycia zgodnie z ich oznaczeniem. Dzięki powtórnemu użyciu, wykorzystaniu materiałów lub innym formom wykorzystania zużytych urządzeń wnoszą Państwo istotny wkład w ochronę środowiska.

4. Informacji o właściwym punkcie usuwania zużytych urządzeń elektrycznych i elektronicznych udzieli Państwu administracja gminna lub sprzedawca urządzenia.



MegaMarket S.A.
ul. Strefowa 15, 39-442 Chmielów
NIP: 8672239415 REGON: 181151371
+48 798 532 532, sklep@megamarket.com.pl
www.megamarket.com.pl