

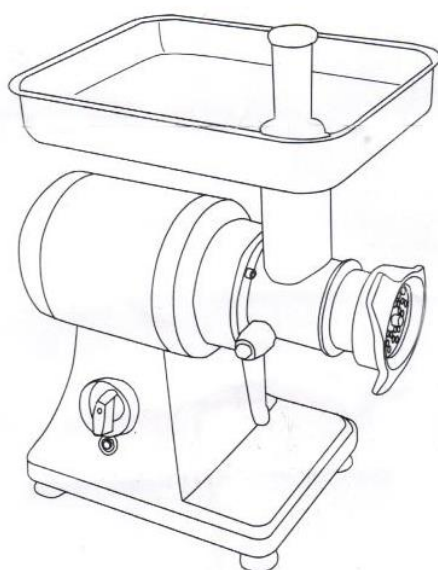
Maszynka do mielenia mięsa

Instrukcja obsługi

Maszynka do mielenia mięsa Mega-M

wi.HO200.950.ss

wi.HO300.1500.ss



Mega-M[®]

Prosimy o uważne zapoznanie się z instrukcją przed użyciem i zachować niniejszą instrukcję dla innych użytkowników.

Spis treści

Wstęp.....	3
Specyfikacja produktu.....	3
Transport.....	4
Rozpakowywanie	4
Instalacja	4
Instrukcje bezpieczeństwa	4
Użytkowanie.....	5
Czyszczenie i konserwacja.....	5
Części składowe maszyny.....	6
Deklaracja CE.....	7
Utylizacja	7

Wstęp

Dziękujemy za zakup oraz korzystanie z maszynki do mięsa marki Mega-M. W celu pełnego wykorzystania funkcji tego urządzenia i zmniejszenia ryzyka wystąpienia uszkodzeń czy obrażeń, prosimy o dokładne zapoznanie się z niniejszą instrukcją obsługi przed rozpoczęciem użytkowania oraz zachowanie jej na przyszłość.

Ostrzeżenie!

Osoby wyznaczone do obsługi „wilka” powinny zostać przeszkolone z zakresu zagrożeń wynikających z jego użytkowania, środków ostrożności jakie należy powziąć przy jego eksploatacji oraz zasad czyszczenia i konserwacji.

Ze względów bezpieczeństwa, urządzenie musi być podłączone do instalacji uziemieniem.

Podłączenie urządzenia powinno być wykonana zgodnie z obowiązującymi przepisami i zasadami bezpieczeństwa przez wykwalifikowany personel.

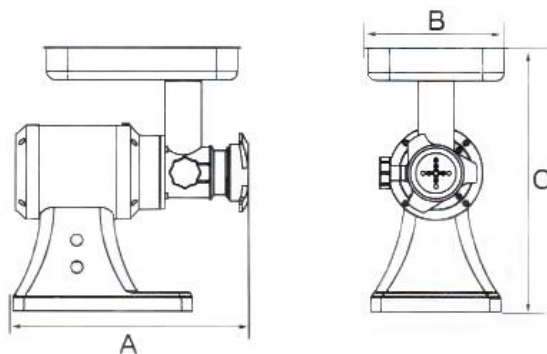
1. Jeśli chcą Państwo w jak najlepszy sposób wykorzystać maszynkę do mięsa i wykorzystać wszystkie jej możliwości, należy dokładnie zapoznać się z jej wydajnością i funkcjami.
2. Maszynki do mięsa można używać wyłącznie do mielenia świeżego mięsa.
3. Konserwacja wymaga tylko kilku prostych czynności, które może wykonać operator.
4. Aby zapewnić długą żywotność i zminimalizować koszty eksploatacji, należy dokładnie przestrzegać zasad podanych w tej instrukcji.
5. Producent zaprojektował maszynkę do mięsa, aby zapewnić bezpieczne warunki pracy. Wyłączenie lub usunięcie zainstalowanych zabezpieczeń narusza gwarantowane warunki bezpieczeństwa.
6. Aby zapewnić ww. warunki bezpieczeństwa, należy przestrzegać instrukcji dotyczących instalacji i zasilania maszynki do mięsa.
7. Maszynka do mielenia mięsa musi być zainstalowana w środowisku pracy wolnym od czynników wywołujących korozję.
8. Miejsce instalacji nie może być narażone na eksplozję
9. Niniejsza instrukcja obsługi jest integralną częścią maszynki do mięsa i należy ją przechowywać w bezpiecznym miejscu.

Firma nie ponosi odpowiedzialności za celowe uszkodzenia sprzętu, zaniedbanie, szkody spowodowane nieprzestrzeganiem instrukcji i przepisów oraz nieprawidłowości w instalacji elektrycznej.

Nieuprawniona próba ingerencji w urządzenie jest równoznaczna z unieważnieniem gwarancji.

Specyfikacja produktu

Kod produktu	wi.HO200.950.ss	wi.HO300.1500.ss
Moc [W]	950 W	1500 W
Zasilanie [V] / [Hz]	230 V / 50 Hz	
Szybkość [obr. / min.]	170	
Wymiary [A x B x C mm]	427 x 261 x 484	519 x 261 x 495



Transport

To urządzenie można być przenoszone ręcznie z jednego miejsca do innego. Zachowaj szczególną ostrożność podczas transportu urządzenia, aby go nie uszkodzić.

Rozpakowywanie

Prosimy rozpakować produkt zgodnie z zasadami bezpieczeństwa i obowiązującymi normami oraz o właściwą utylizację opakowania. Części mające kontakt z żywnością wykonane są ze stali nierdzewnej. Wszystkie plastikowe materiały oznaczone są odpowiednim symbolem.

Prosimy upewnić się, czy urządzenie jest kompletne i czy nie zostało uszkodzone w czasie transportu.

Instalacja

Proszę umiejscowić produkt na płaskiej i stabilnej powierzchni, należy też podjąć niezbędne kroki zapobiegające możliwości przewrócenia się urządzenia. Stanowisko pracy powinno zapewnić obsługującemu powierzchnię minimum 2 m².









Technik odpowiedzialny za instalację i serwis urządzenia, powinien posiadać odpowiednie uprawnienia.

- Podłączenie do prądu powinna wykonać osoba do tego upoważniona.
- Upewnij się, że napięcie gniazdka jest równe napięciu podanemu na etykiecie urządzenia.



To urządzenie należy podłączyć do uziemionego gniazdka zgodnie z zasadami i normami bezpieczeństwa.

Instrukcje bezpieczeństwa

 Nie używaj urządzenia w słabo oświetlonym miejscu.	 Nie używaj urządzenia w obecności materiałów łatwopalnych lub wybuchowych.
 Nie dotykaj ruchomych elementów podczas pracy urządzenia.	 Nie próbuj używać urządzenia bez odpowiedniego sprzętu ochronnego.
 Wszystkie uszkodzenia spowodowane brakiem uziemienia w gniazdku nie są objęte gwarancją.	 Jeśli z jakiegokolwiek powodu w miejscu użytkowania urządzenia wybuchnie pożar, należy szybko zamknąć wszystkie zawory gazowe, odłączyć od prądu i użyć gaśnicy. Nigdy nie używaj wody do gaszenia urządzeń elektrycznych!
 Nie używaj urządzenia „na pusto”.	 Nie przeciążaj urządzenia.

Użytkowanie

1. Przed pierwszym użyciem należy zdjąć głowicę maszynki do mielenia i dokładnie umyć wszystkie części.
2. Przed mieleniem, należy dokręcić śrubę do wyczuwalnego oporu zgodnie z ruchem wskazówek zegara. Nie należy używać do tego narzędzia ani nie należy dokręcać zbyt mocno.
3. Przygotować mięso do rozdrobnienia usuwając całą skórę i kości, a następnie pokroić do zmielenia mięso na kawałki o odpowiedniej wielkości.
4. Umieścić mięso w komorze mielenia za pomocą dołączonego popychacza. Nigdy nie wolno używać palców, rąk ani żadnych innych przedmiotów.
5. Po użyciu należy odłączyć urządzenie od zasilania. Zdemontować głowicę, dokładnie umyć i wysuszyć wszystkie części.
6. Jeśli urządzenie zostanie przeciążone, wyłączy się samoczynnie, aby zapobiec uszkodzeniom wewnętrznym. W takim przypadku należy wyłączyć maszynkę, pozwolić jej ostygnąć przez kilka minut, nacisnąć przycisk i włączyć maszynkę, aby wznowić pracę.
7. Jeśli głowica maszynki do mielenia zablokuje się, należy przełączyć maszynę na bieg wsteczny, a następnie do przodu.

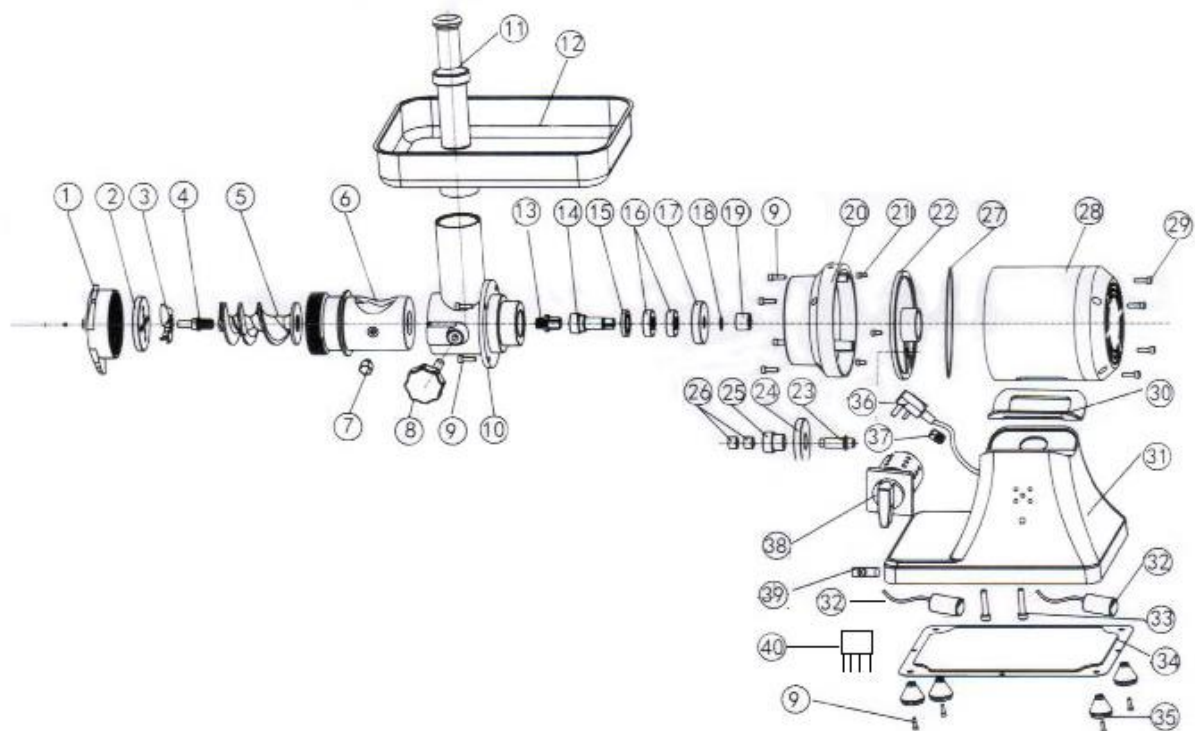
Uwaga: Podczas mielenia mięso z sitka powinno wychodzić łagodnie. Jeśli nie wychodzi łagodnie lub jego forma ma konsystencję pasty, należy podjąć następujące środki zaradcze do zaistniałych przyczyn:

Możliwa przyczyna	Środek zaradczy
Zbyt ciasne pasowanie elementów maszynki.	Odkręcić i dokręcić części wyłącznie przy użyciu rąk. Nie dokręcać zbyt mocno
Sitko wylotowe jest zablokowane.	Zdjąć i wyczyścić sitko. Ponownie zamontować.
Stępione krawędzie ostrza.	Naostrzyć lub wymienić na nowe.

Czyszczenie i konserwacja

- Przed rozpoczęciem czyszczenia **zawsze** wyłącz urządzenie i odłącz od zasilania.
- Zdemontuj akcesoria maszynki.
- Oczyszczyć wilgotną szmatką zewnętrzną powierzchnię urządzenia oraz wszystkie akcesoria. Osusz te elementy.
- Nie wolno wkładać ręki do pojemnika na mięso.
- Nie używaj ściernych środków czyszczących.
- Nie czyścić urządzenia bezpośrednio polewając je wodą, aby uniknąć uszkodzenia silnika.
- Podczas czyszczenia ostrza należy zachować ostrożność, aby uniknąć zranienia.

Części składowe maszynki



Nr	Nazwa	Nr	Nazwa	Nr	Nazwa
1	Nakrętka ryglująca	15	Uszczelka olejowa	29	Śruba
2	Sitko	16	łożysko	30	Podkładka gumowa
3	Nóż	17	Duże koło zębate B	31	Korpus maszyny
4	trzcień	18	Pokładka sprężysta	32	Kondensator
5	Ślimak	19	Małe koło zębate A	33	Śruba
6	Głowica maszynki	20	Korpus przekładni	34	Płyta dolna
7	Element blokujący	21	Śruba	35	Gumowe nóżki
8	Nakrętka blokująca	22	Przednia osłona silnika	36	Przewód zasilający
9	Śruba	23	Środkowy trzonek	37	Kabel
10	Głowica maszynki	24	Duże koło zębate A	38	Przełącznik wł. wyt
11	popychacz	25	Małe koło zębate B	39	przycisk reset
12	Taca załadownicza	26	osłona	40	Przełącznik odśrodkowy
13	tłok	27	Pierścień uszczelniający		
14	Tuleja wyjściowa	28	Silnik		

Deklaracja CE

Urządzenie zostało zaprojektowane, wyprodukowane i wprowadzone na rynek zgodnie z wymaganiami dyrektywy niskonapięciowej oraz kompatybilności elektromagnetycznej i dlatego wyrób został oznakowany znakiem CE oraz została wystawiona dla niego deklaracja zgodności udostępniana organom nadzorującym rynek.

Utylizacja

Materiały z opakowania nadają się w 100% do wykorzystania jako surowiec wtórny i są oznakowane symbolem recyklingu. Utylizacji opakowania należy dokonać zgodnie z przepisami lokalnymi. Materiały z opakowania należy zabezpieczyć przed dziećmi, gdyż stanowią źródło zagrożenia.

Właściwa utylizacja urządzenia:



1. Zgodnie z dyrektywą WEEE 2012/19/UE symbolem przekreślonego kołowego kontenera na odpady (jak obok) oznacza się wszelkie urządzenia elektryczne i elektroniczne podlegające selektywnej zbiórce.

2. Po zakończeniu okresu użytkowania nie wolno usuwać niniejszego produktu poprzez normalne odpady komunalne, lecz należy go oddać do punktu zbiórki i recyklingu urządzeń elektrycznych i elektronicznych. Informuje o tym symbol umieszczony na produkcie, instrukcji obsługi lub opakowaniu.

3. Zastosowane w urządzeniu tworzywa nadają się do powtórnego użycia zgodnie z ich oznaczeniem. Dzięki powtórnemu użyciu, wykorzystaniu materiałów lub innym formom wykorzystania zużytych urządzeń wnoszą Państwo istotny wkład w ochronę środowiska.

4. Informacji o właściwym punkcie usuwania zużytych urządzeń elektrycznych i elektronicznych udzieli Państwu administracja gminna lub sprzedawca urządzenia.



MegaMarket S.A.
ul. Strefowa 15, 39-442 Chmielów
NIP: 8672239415 REGON: 181151371
+48 798 532 532, sklep@megamarket.com.pl
www.megamarket.com.pl