

# Mikser spiralny

# Mega-M<sup>®</sup>

## Instrukcja obsługi

msHE 130.50.5600 (MTP002473)
msHE 200.75.7500 (MTP002474)
msHE 260.100.11000 (MTP002475)

### Spis treści

Wstęp.....	1
Specyfikacja produktu .....	2
Schemat elektryczny.....	2
Instalacja oraz podłączanie do źródła zasilania .....	3
Eksploatacja.....	3
Rozwiązywanie problemów .....	3
Konserwacja i czyszczenie .....	4
Zalecenia dotyczące bezpiecznego użytkowania .....	4
Utylizacja.....	4
Deklaracja CE .....	4

Prosimy o uważne zapoznanie się z instrukcją przed użyciem i zachować niniejszą instrukcję dla innych użytkowników.

### Wstęp

Dziękujemy za zakup oraz korzystanie z produktów Mega-M. W celu pełnego wykorzystania funkcji naszych urządzeń i zmniejszenia ryzyka wystąpienia uszkodzeń czy obrażeń, prosimy o dokładne zapoznanie się z niniejszą instrukcją obsługi przed rozpoczęciem użytkowania oraz zachowanie jej na przyszłość.



## Ostrzeżenie!

Każda modyfikacja urządzenia, niewłaściwa instalacja, regulacja i konserwacja mogą prowadzić do strat materialnych. W celu wprowadzenia zmian w urządzeniu, skontaktuj się z dostawcą, który zapewni pomoc wykwalifikowanego specjalisty.

Ze względów bezpieczeństwa, nie umieszczaj ani nie przechowuj w pobliżu produktu żadnych łatwopalnych cieczy, gazów ani innych przedmiotów.

Ze względów bezpieczeństwa, urządzenie musi być podłączone do instalacji uziemieniem.

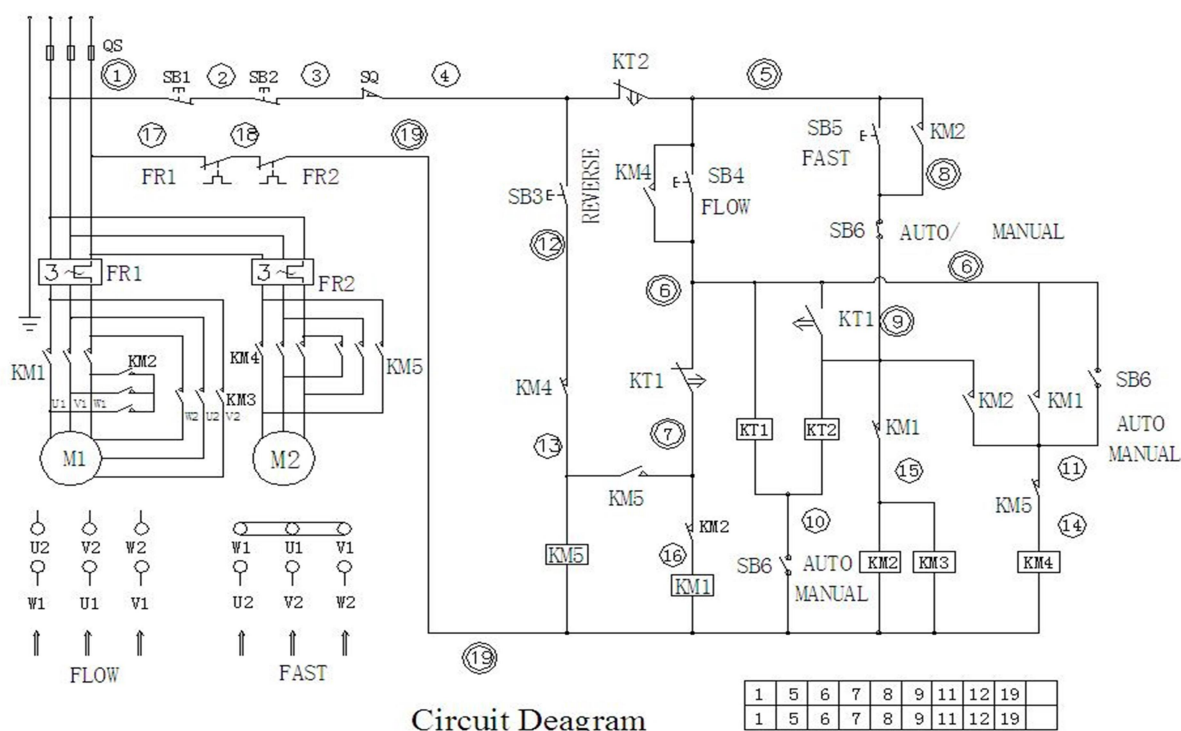
Firma nie ponosi odpowiedzialności za celowe uszkodzenia sprzętu, zaniedbanie, szkody spowodowane nieprzestrzeganiem instrukcji i przepisów.

Nieuprawniona próba ingerencji w urządzenie i zastosowanie nieoryginalnych części zamiennych jest równoznaczne z unieważnieniem gwarancji.

## Specyfikacja produktu

Model	msHE 130.50.5600	msHE 200.75.7500	msHE 260.100.11000
Numer artykułu	MTPOO2473	MTPOO2474	MTPOO2475
Napięcie	380 V / 50 Hz		
Moc	6,4 kW	8,6 kW	9,0 kW
Pojemność	130 L	200 L	260 L
Prędkość I (SLOW SPEED)	150 obr./min	100 obr./min	100 obr./min
Prędkość II (FAST SPEED)	200 obr./min	200 obr./min	200 obr./min

## Schemat elektryczny



## Instalacja oraz podłączanie do źródła zasilania

1. Usuń opakowanie urządzenia, a następnie ustaw urządzenie na stabilnym podłożu. Mikser spiralny zwykle nie wymaga specjalnego stanowiska montażu.
2. Sprawdź napięcie znamionowe sprzętu. Kabel zasilający urządzenia powinien łączyć się ze źródłem zasilania przez ochronnik przeciwprzepięciowy. Przewód żółto-zielony służy do podłączenia uziemienia. Zacisk okablowania z tyłu urządzenia to szyna wyrównawcza potencjałów.

## Eksplatacja

1. Przed pierwszym użyciem upewnij się, że napięcie wejściowe jest zgodne z napięciem znamionowym urządzenia oraz, że sprzęt został umieszczony na stabilnym, płaskim podłożu, a połączenie uziemiające jest bezpieczne.
2. Sprawdź, czy dzieża jest odpowiednio zamocowana i zabezpieczona zaciskami mocującymi.
3. Sprawdź moc urządzenia; przetestuj urządzenie z pustą dzieżą i bez mieszadła. **Upewnij się, że kierunek obrotów jest zgodny z kierunkiem, który wskazuje strzałka. Jeśli kierunek jest niewłaściwy, zmień kolejność przewodów zasilających.** Sprawdź poprawność działania przycisków „SLOW SPEED” (wolny bieg) i „FAST SPEED” (szybki bieg).
4. Zamocuj mieszadło i sprawdź poprawność jego montażu.
5. Do miski wsyp mąkę, dodaj wodę, a następnie wciśnij przycisk „SLOW SPEED”, aby rozpocząć mieszanie. Po 1 min. wciśnij przycisk „FAST SPEED”, aby zwiększyć obroty.
6. Po podniesieniu (otwarciu) osłony, za pomocą przełącznika zmiany kierunku obrotów dzieży, możesz w łatwy sposób „wydobyć” wyrobione ciasto i oczyścić misę.



**Uwaga!** Należy chronić dzieci i inne osoby postronne podczas pracy urządzenia.



**Uwaga!** Pomimo iż urządzenie zostało zaprojektowane tak aby było bezpieczne, posiadało odpowiednie środki ochrony oraz pomimo użycia dodatkowych elementów zabezpieczających użytkownika, nadal istnieje niewielkie ryzyko wypadku lub odniesienia obrażeń w trakcie pracy z urządzeniem. Zaleca się zachowanie ostrożności i rozsądku podczas jego użytkowania.

## Rozwiązywanie problemów

Objawy	Przyczyna	Rozwiązanie
Mikser nie działa.	Brak połączenia ze źródłem prądu.	Sprawdź zasilanie.
Drgania wału.	Niedokręcona nakrętka.	Dokręć nakrętkę.
Temperatura silnika wzrasta, a prędkość obrotowa spada	1. Za niskie napięcie.	1. Sprawdź źródło zasilania.
	2. Za luźny pasek.	2. Napiąć pasek.
	3. Przeciążenie.	3. Nie przeciążać.
Mieszadło dotyka miski.	Mikser lub miska ulega deformacji.	Wyreguluj lub wymień.

## Konserwacja i czyszczenie

1. Po zakończeniu pracy, odłącz urządzenie od zasilania.
2. Utrzymuj sprzęt w czystości. Nie kieruj bezpośrednio strumienia wody na mieszalnik w celu jej mycia.
3. Regularnie sprawdzaj naciąg paska i łańcucha. Pamiętaj o smarowaniu pracujących elementów.

## Zalecenia dotyczące bezpiecznego użytkowania

1. Nie wkładaj rąk lub innych rzeczy do dzieży w trakcie pracy urządzenia.
2. Nie przeciążaj urządzenia.
3. Nie reguluj paska ani łańcucha ręcznie, ponieważ mogłoby to spowodować zranienie dłoni.
4. Unikaj ciągłej pracy urządzenia, pamiętaj o przerwach na schłodzenie silnika.
5. Nie dopuszczaj dzieci do urządzenia, w czasie jego pracy.
6. Przed przystąpieniem do naprawy sprzętu, należy najpierw odłączyć źródło zasilania.

## Utylizacja

Materiały z opakowania nadają się w 100% do wykorzystania jako surowiec wtórny i są oznakowane symbolem recyklingu. Utylizacji opakowania należy dokonać zgodnie z przepisami lokalnymi. Materiały z opakowania należy zabezpieczyć przed dziećmi, gdyż stanowią źródło zagrożenia.

Właściwa utylizacja urządzenia:



1. Zgodnie z dyrektywą WEEE 2012/19/UE symbolem przekreślonego kołowego kontenera na odpady (jak obok) oznacza się wszelkie urządzenia elektryczne i elektroniczne podlegające selektywnej zbiórce.
2. Po zakończeniu okresu użytkowania nie wolno usuwać niniejszego produktu poprzez normalne odpady komunalne, lecz należy go oddać do punktu zbiórki i recyklingu urządzeń elektrycznych i elektronicznych. Informuje o tym symbol umieszczony na produkcie, instrukcji obsługi lub opakowaniu.
3. Zastosowane w urządzeniu tworzywa nadają się do powtórnego użycia zgodnie z ich oznaczeniem. Dzięki powtórnemu użyciu, wykorzystaniu materiałów lub innym formom wykorzystania zużytych urządzeń wnoszą Państwo istotny wkład w ochronę środowiska.
4. Informacji o właściwym punkcie usuwania zużytych urządzeń elektrycznych i elektronicznych udzieli Państwu administracja gminna lub sprzedawca urządzenia.

## Deklaracja CE

Urządzenie zostało zaprojektowane, wyprodukowane i wprowadzone na rynek zgodnie z wymaganiami dyrektywy niskonapięciowej oraz kompatybilności elektromagnetycznej i dlatego wyrób został oznakowany znakiem CE oraz została wystawiona dla niego deklaracja zgodności udostępniana organom nadzorującym rynek.

**MegaMarket S.A.**  
**Strefowa 15, 39-442 Chmielów**  
**NIP: 867-223-94-15 REGON: 181151371**  
**+48 798 532 532, kontakt@megamarket.pl**  
**www.megamarket.pl**