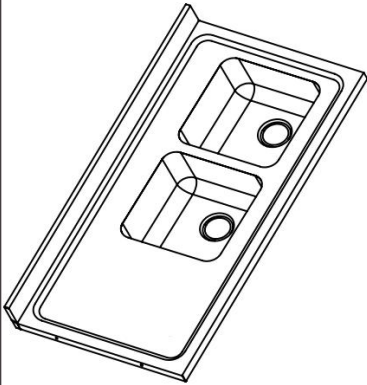
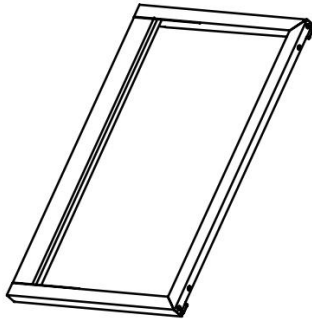


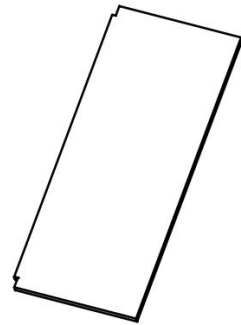
Lista części



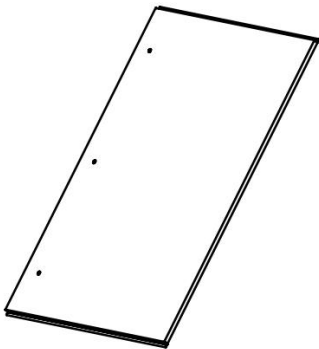
AX1



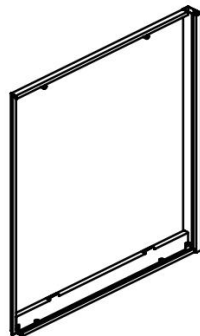
BX1



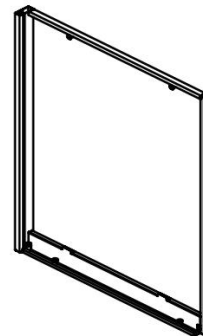
CX1



DX1



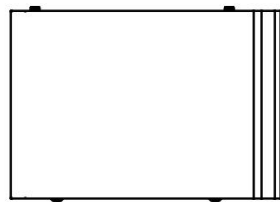
EX1



FX1



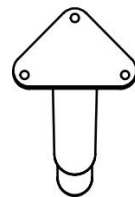
GX1



HX1



MX4



SX4



IX6



JX6



KX6



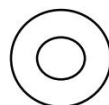
LX1



NX12



OX12

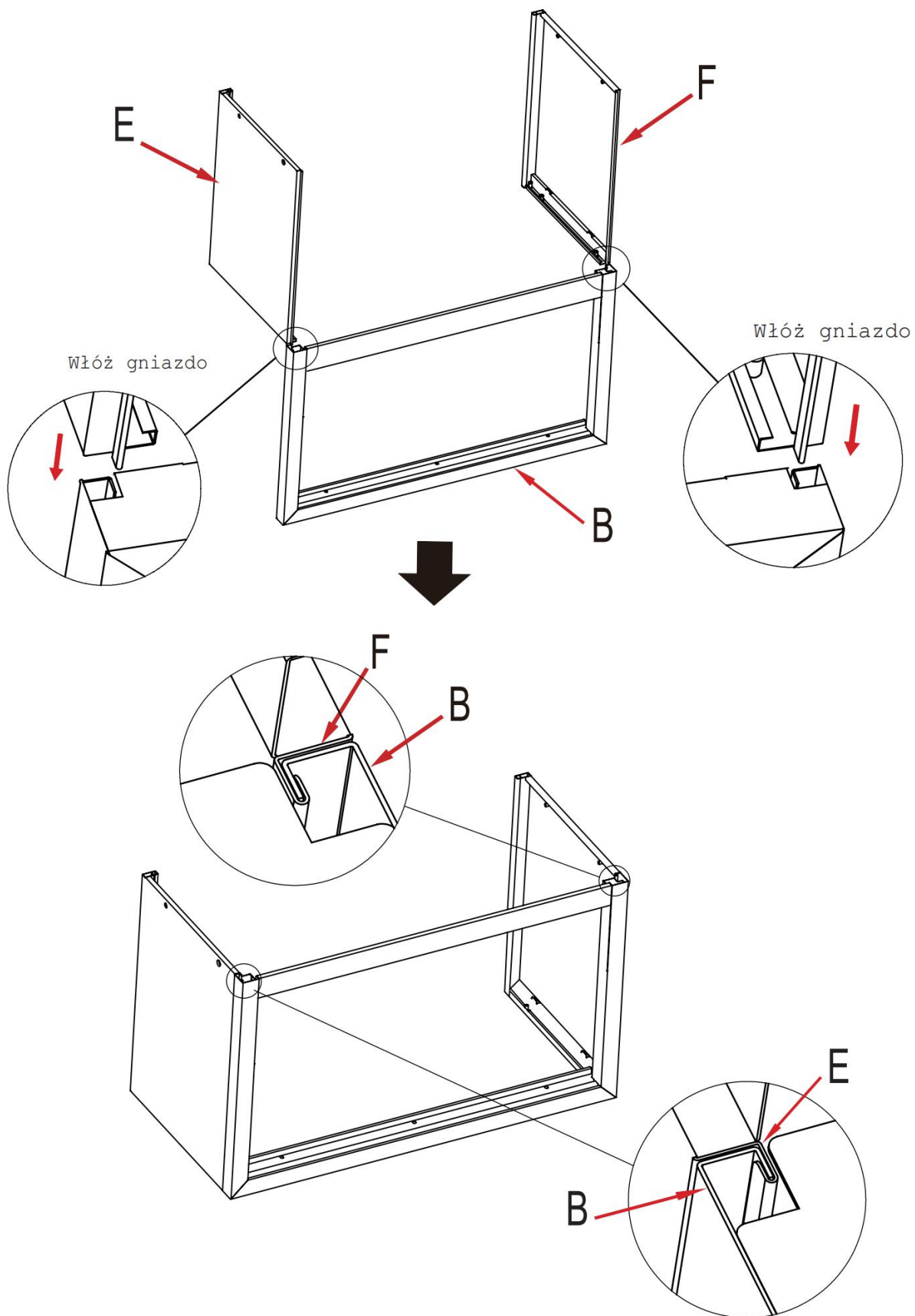


PX12

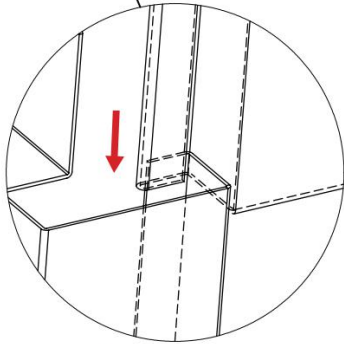
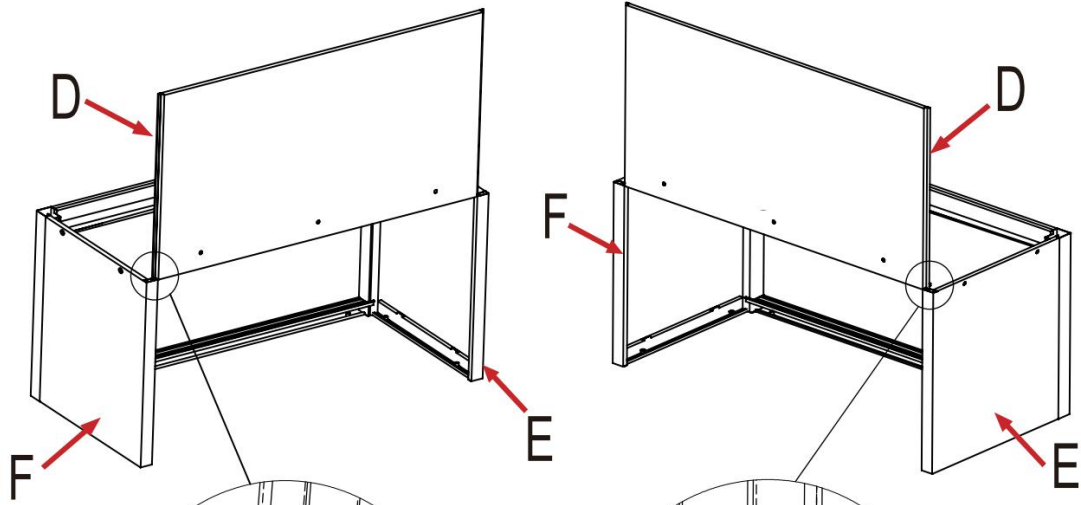


RX1

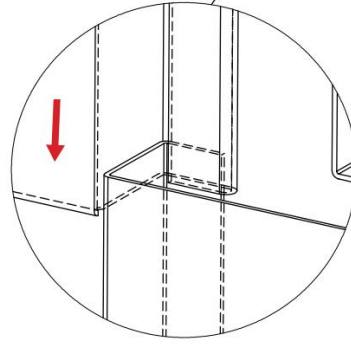
1 Włóż szczeliny płyty bocznej w wycięcie przedniej ramy.



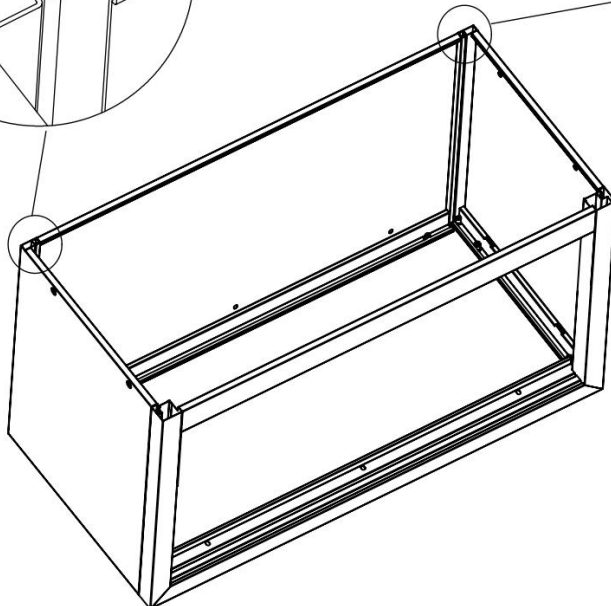
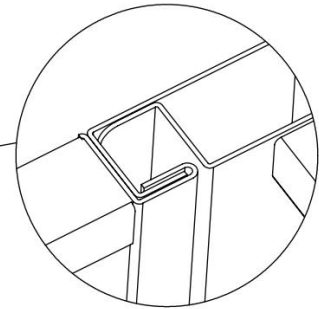
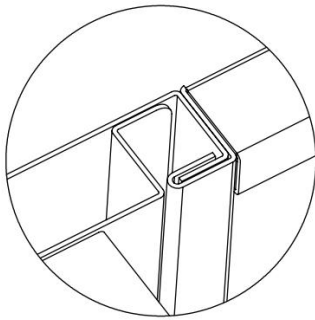
2 Włóż jednocześnie płytę tylną do wycięć płyty bocznej.



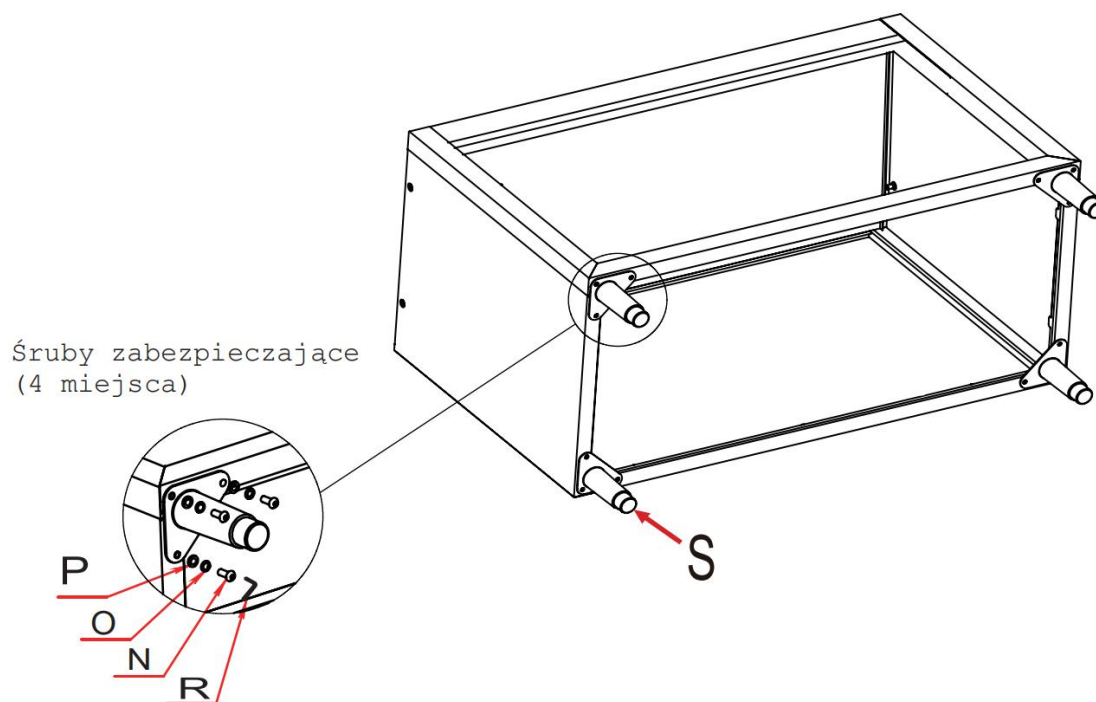
Włóż gniazdo



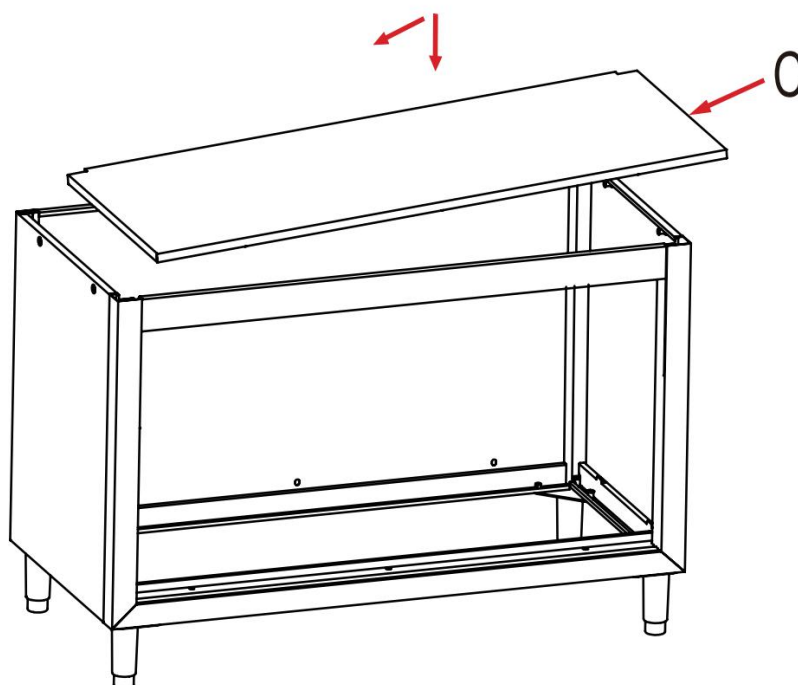
Włóż gniazdo



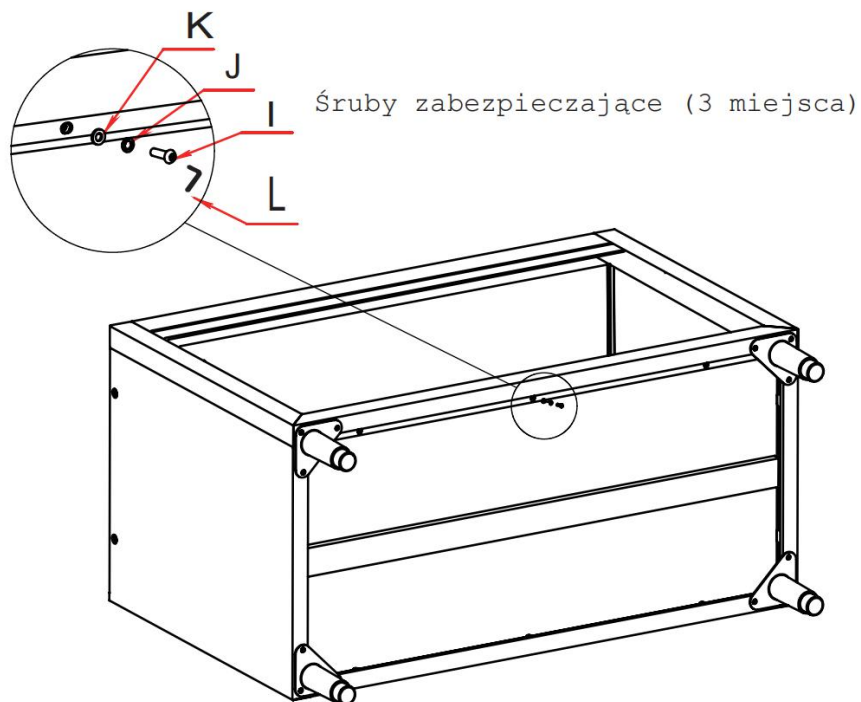
- 3** Umieść szafkę odwrotnie, zainstaluj regulowane nóżki i śruby zabezpieczające.



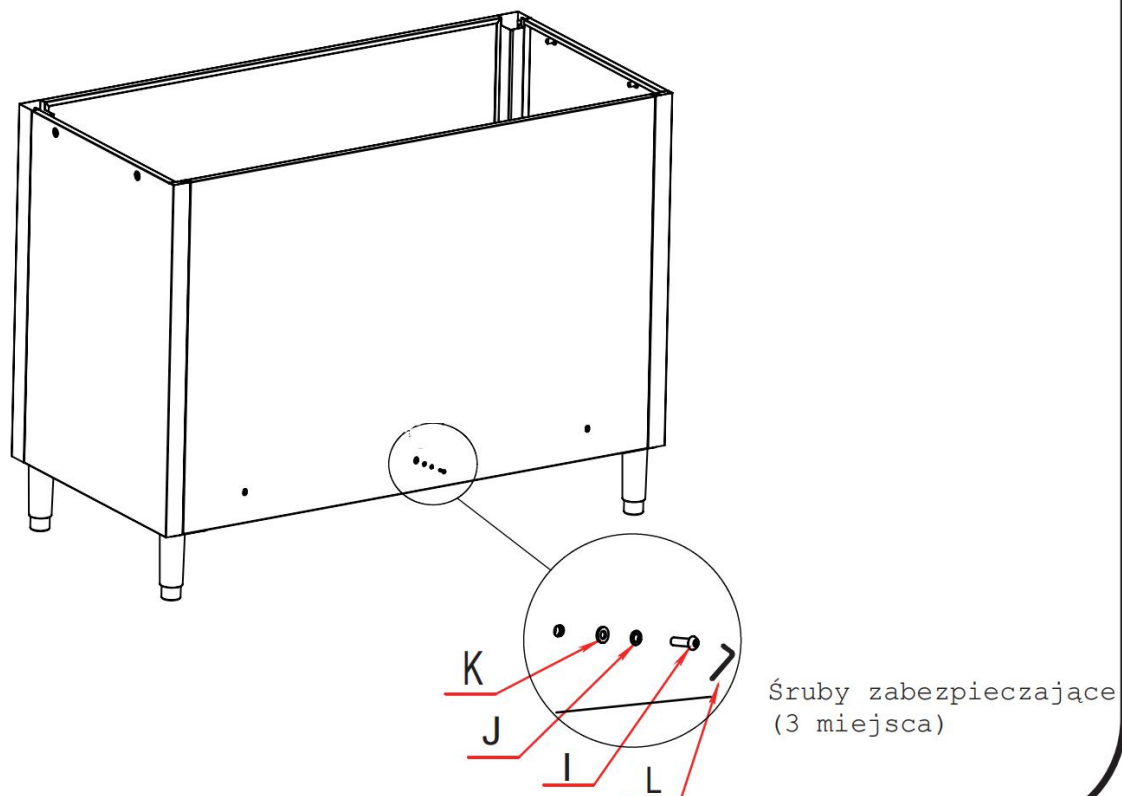
- 4** Zamocuj podstawę na dole.



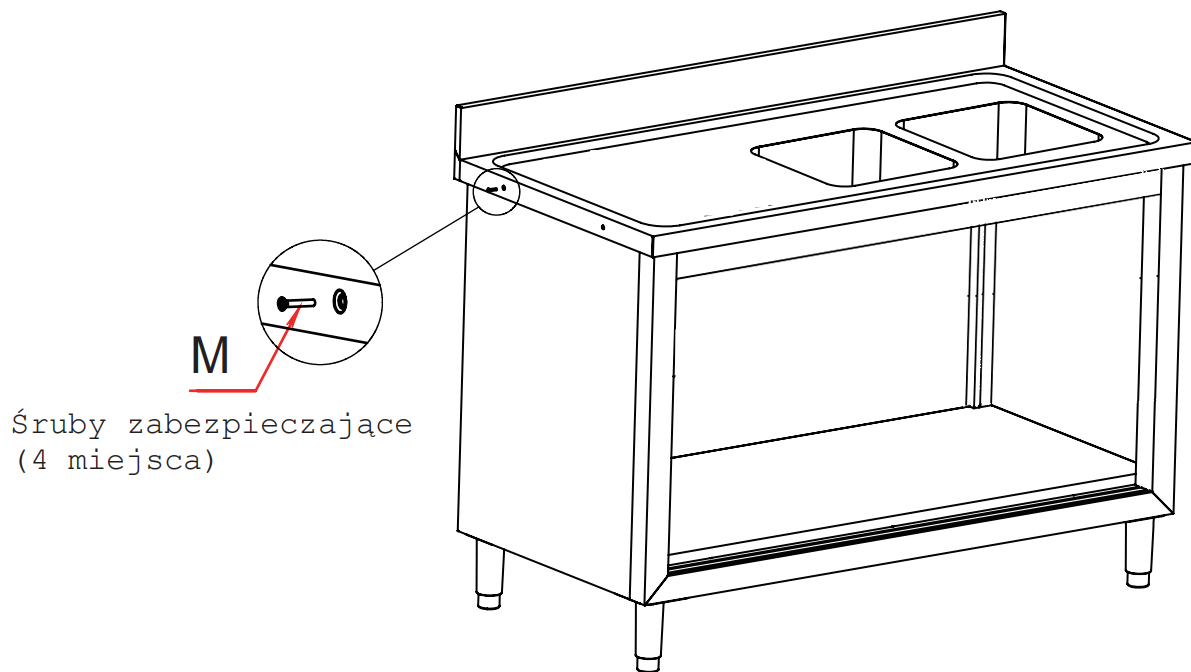
5 Zablokuj śruby między płytą główną a ramą przednią.



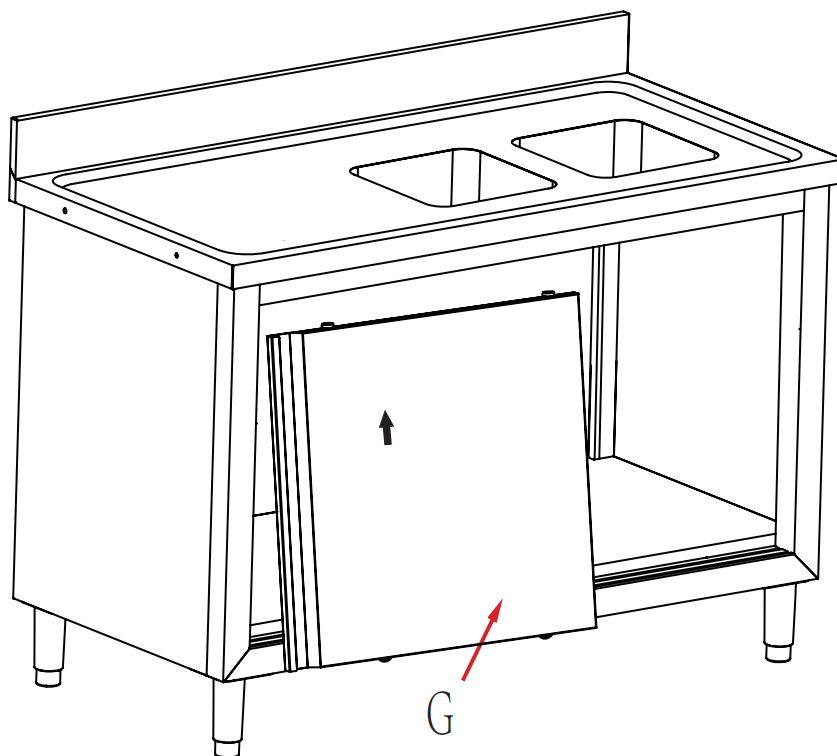
6 Zablokuj śruby między płytą główną a płytą tylną.



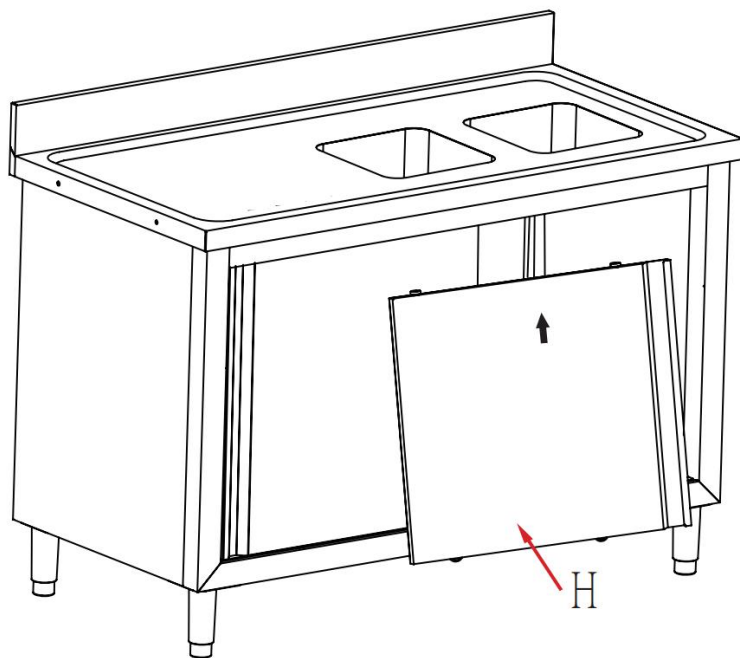
7 Umieść tablicę na szafce.



8 Zainstaluj lewe drzwi.



9 Zainstaluj odpowiednie drzwi.



10

