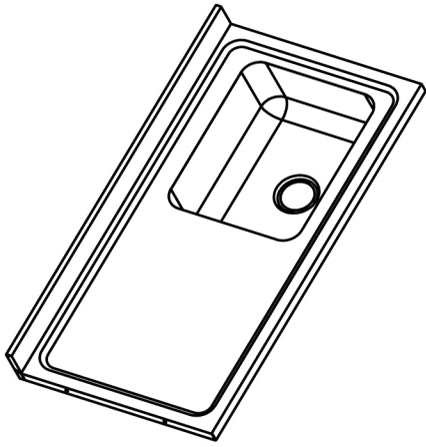
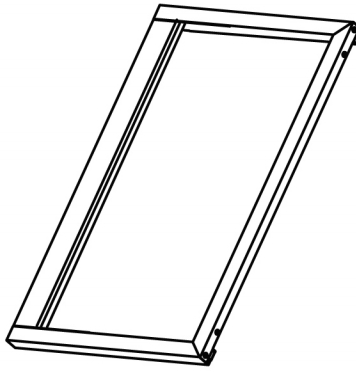


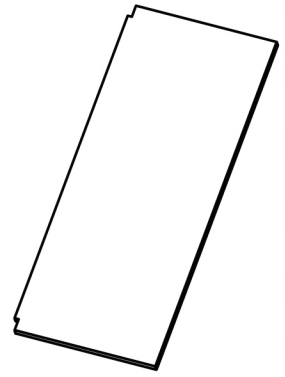
Lista części



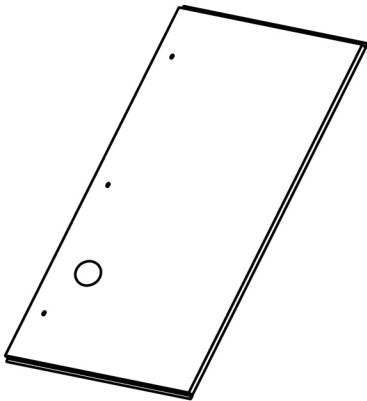
AX 1



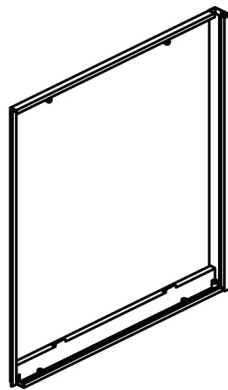
BX 1



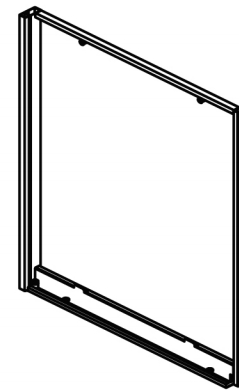
CX 1



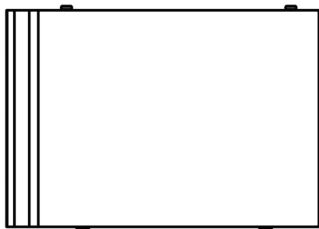
DX 1



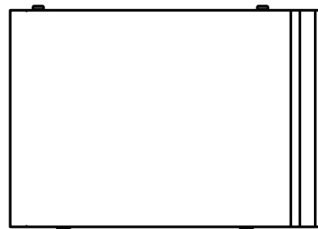
EX 1



FX 1



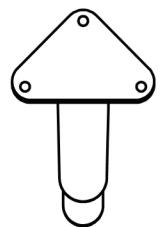
GX 1



HX 1



MX 4



SX 4



IX 6



JX 6



KX 6



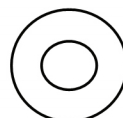
LX 1



NX 12



OX 12

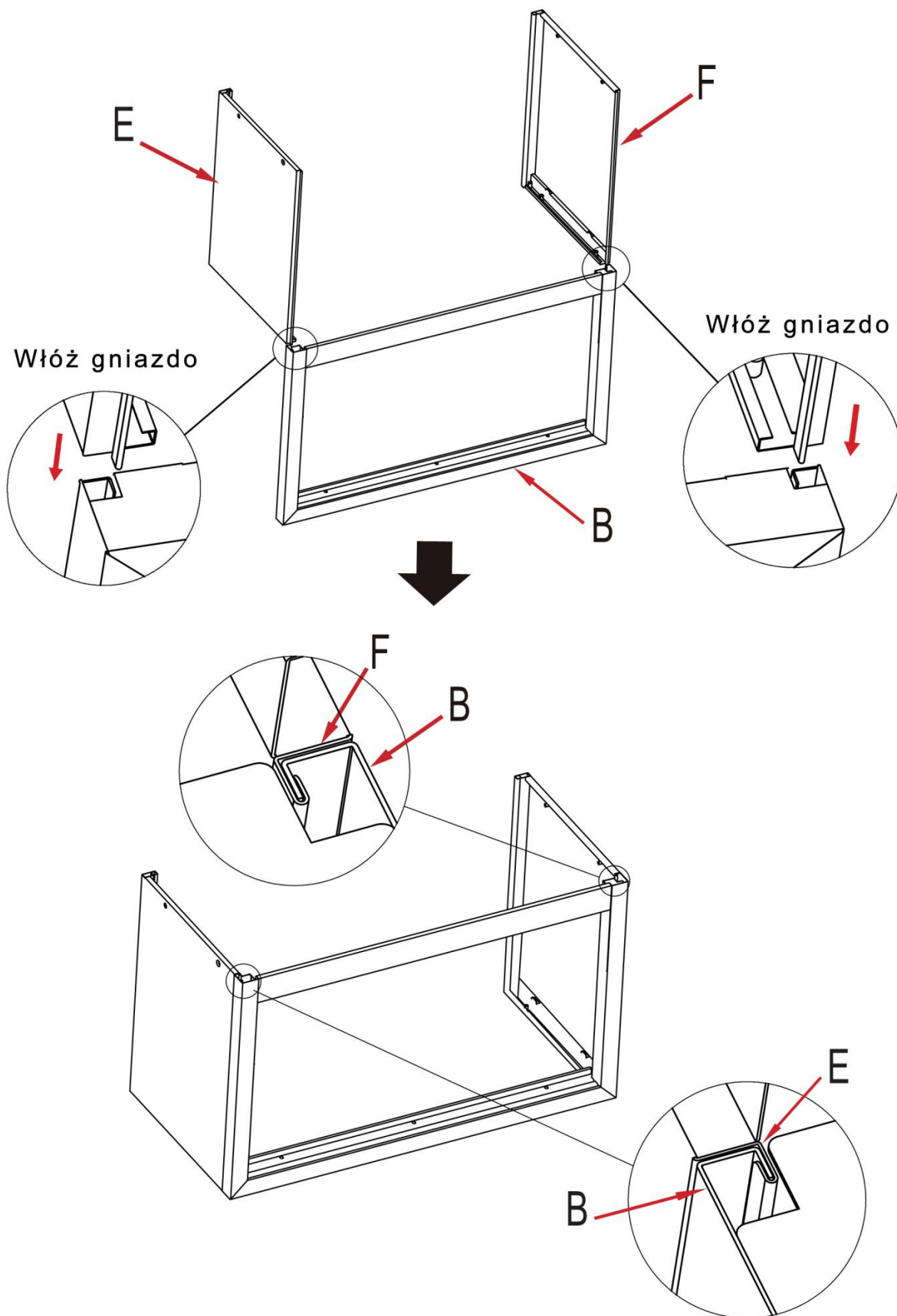


PX 12

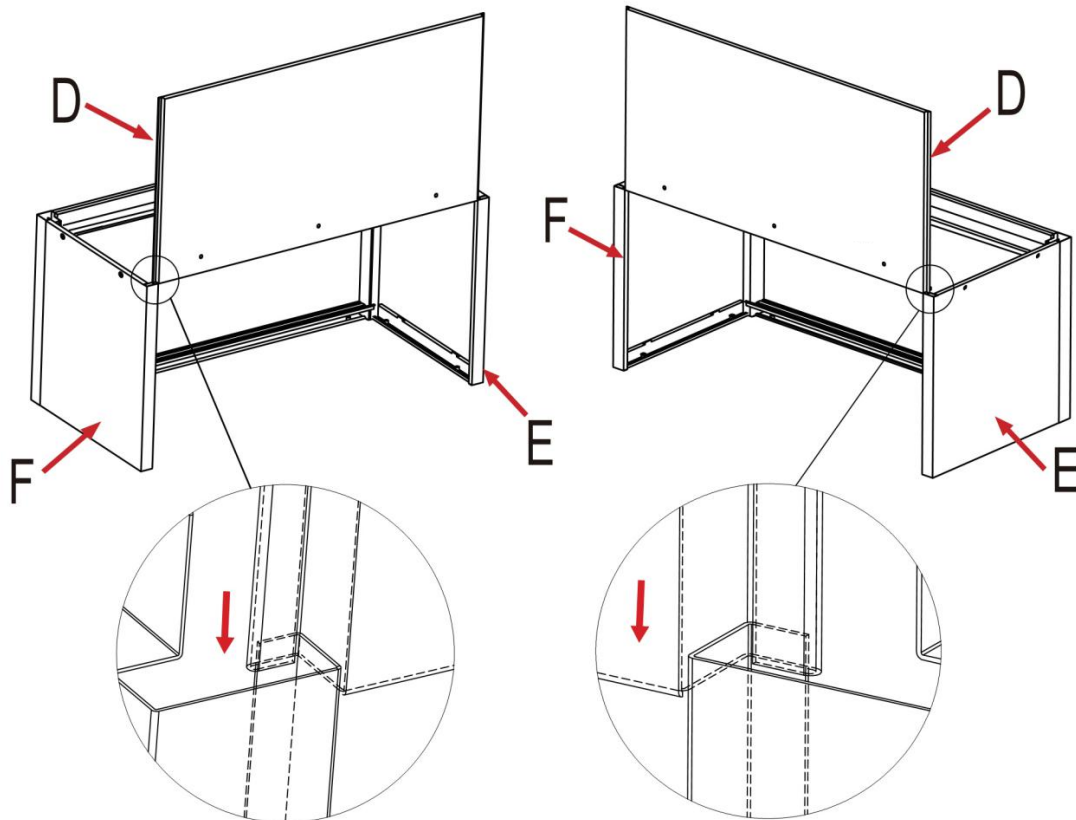


RX 1

1 Włóż szczeliny płyty bocznej w wycięcie przedniej ramy

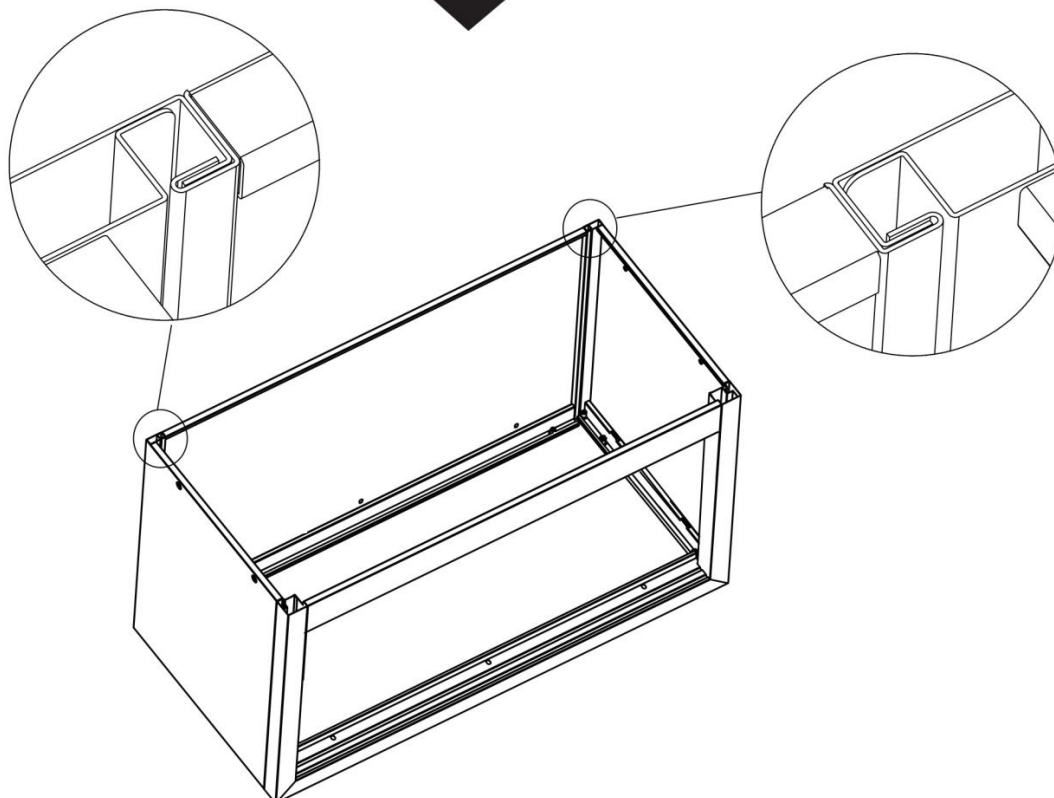


2 Włóż jednocześnie płytę tylną do wycięć płyty bocznej.

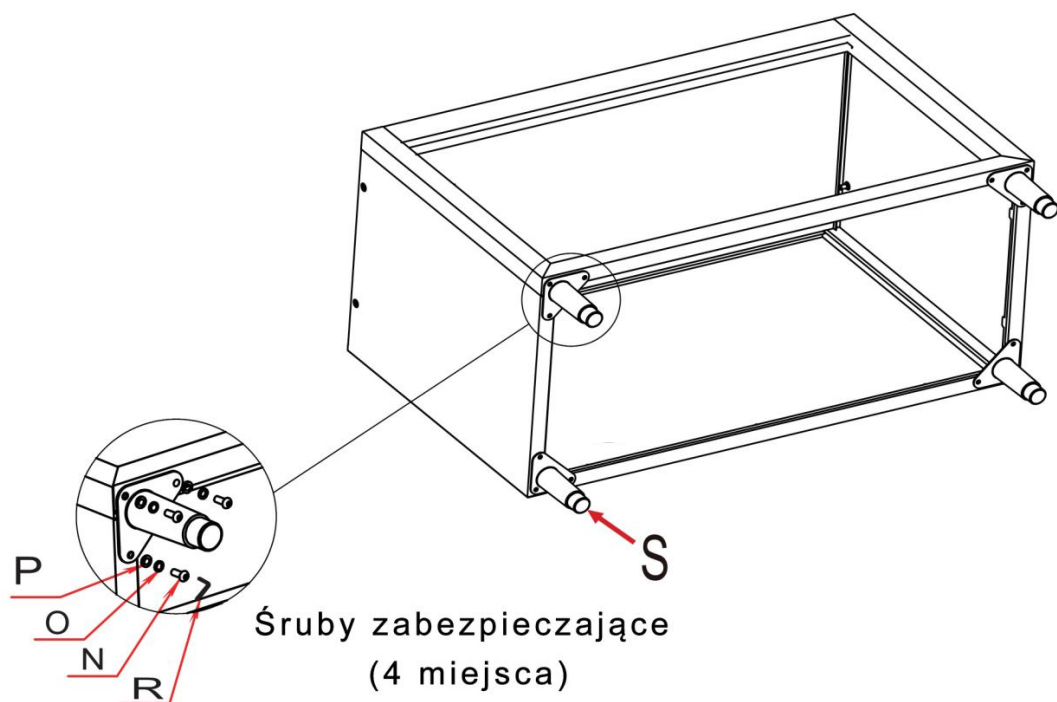


Włóż gniazdo

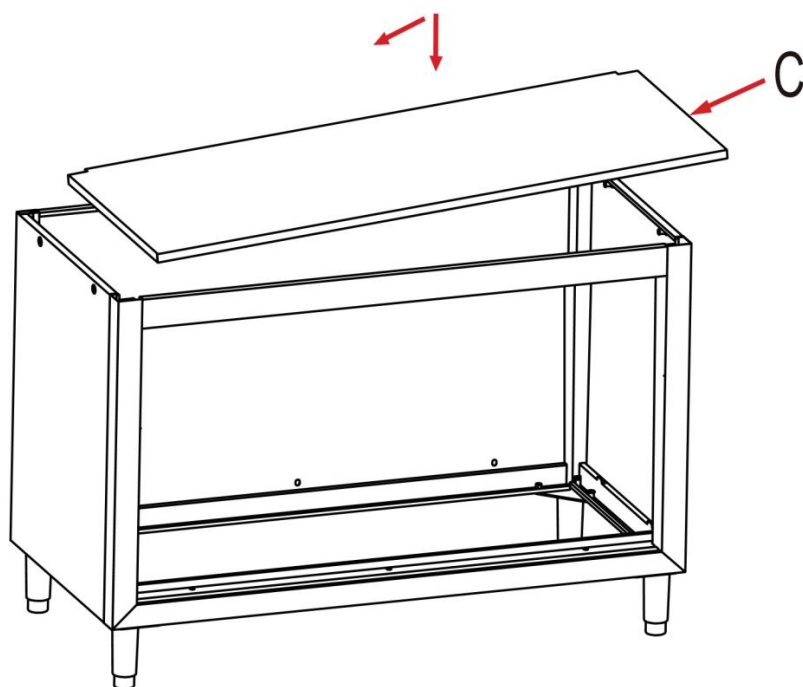
Włóż gniazdo



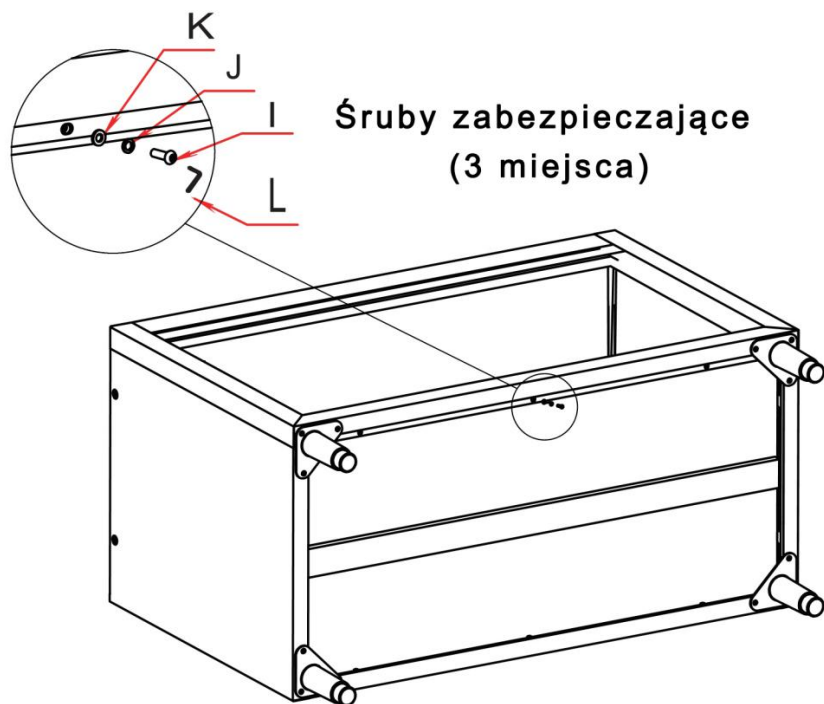
- 3** Umieść szafkę odwrotnie, zainstaluj regulowane nóżki i śruby zabezpieczające.



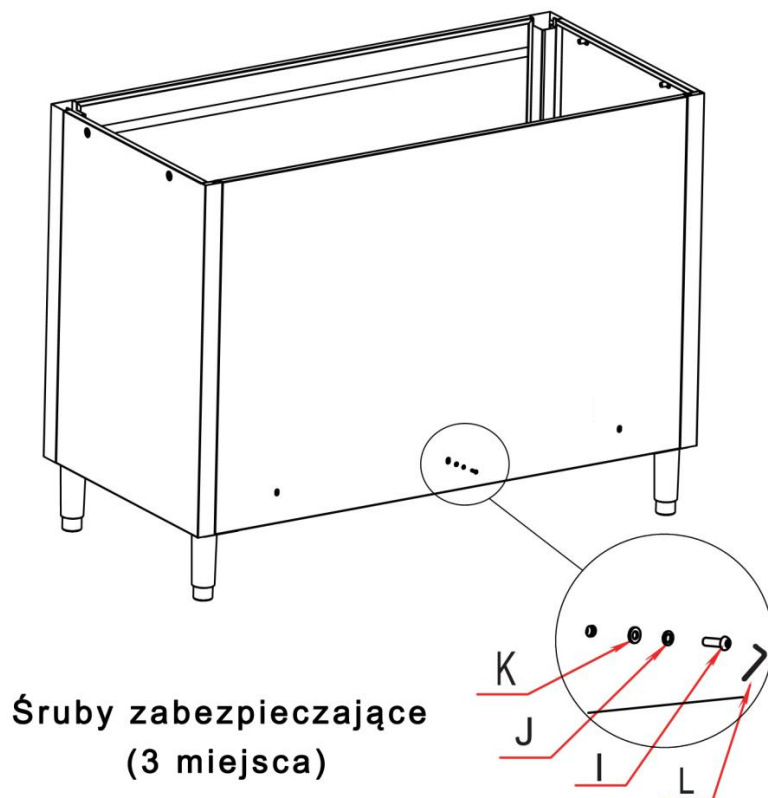
- 4** Zamocuj podstawę na dole.



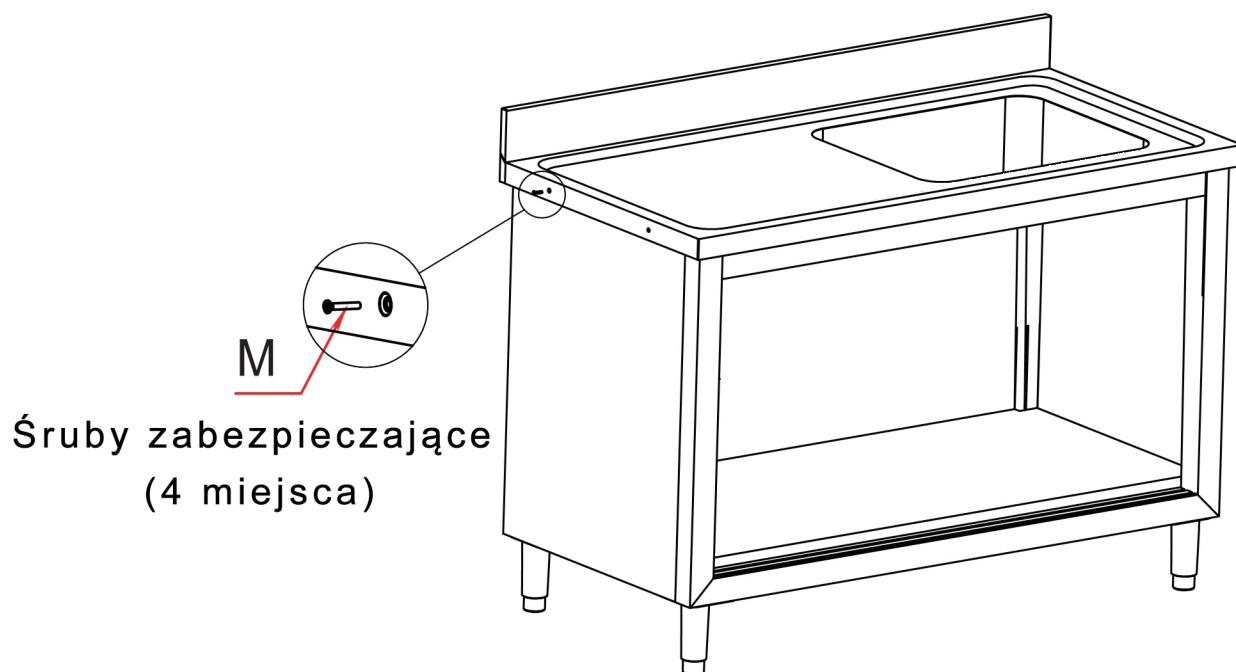
5 Zablokuj śruby między płytą główną a ramą przednią.



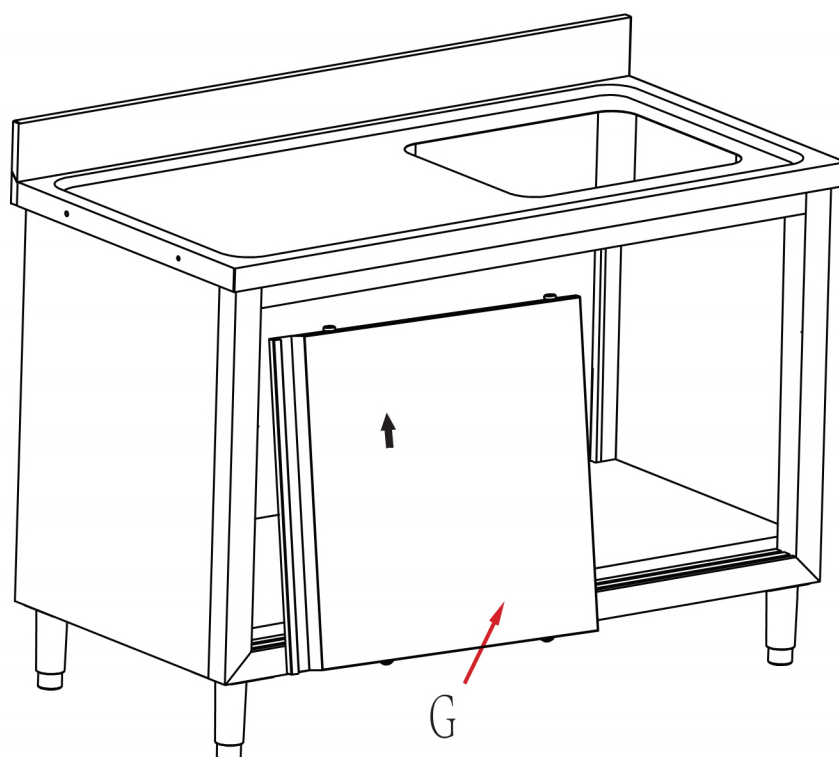
6 Zablokuj śruby między płytą główną a płytą tylną.



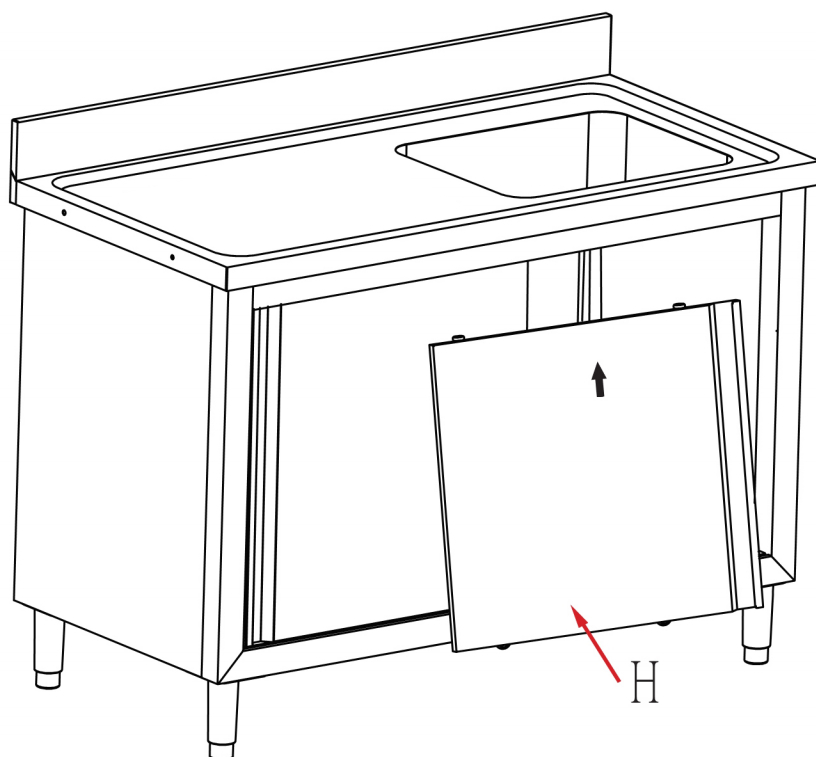
7 Umieść tablicę na szafce.



8 Zainstaluj lewe drzwi



9 Zainstaluj odpowiednie drzwi



10

