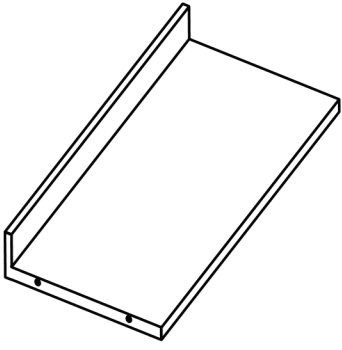
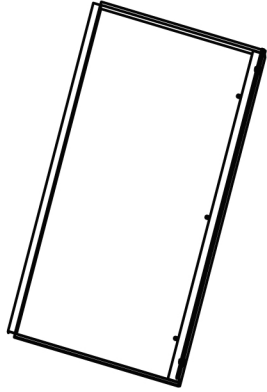


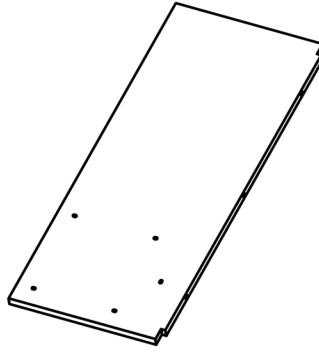
Lista części



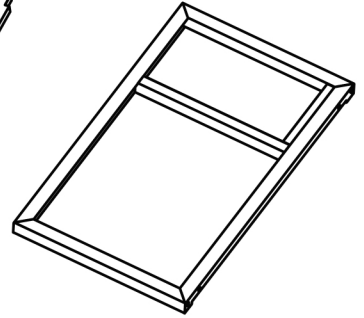
A × 1



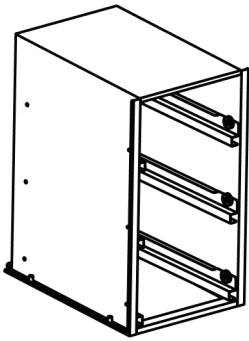
B × 1



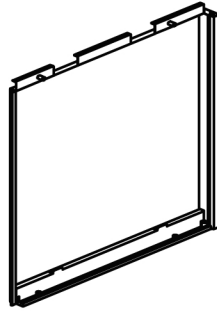
C × 1



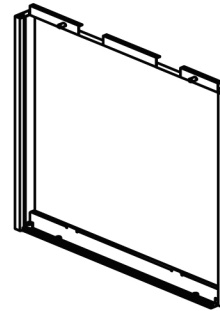
D × 1



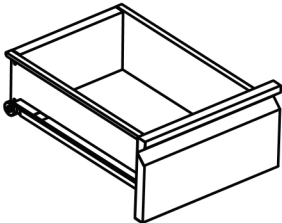
E × 1



F × 1



G × 1



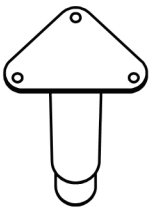
K × 3



H × 1



I × 1



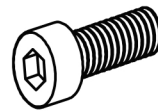
J × 4



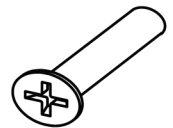
L × 12



M × 12



N × 12



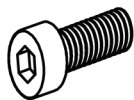
O × 4



P × 11



Q × 11



R × 11

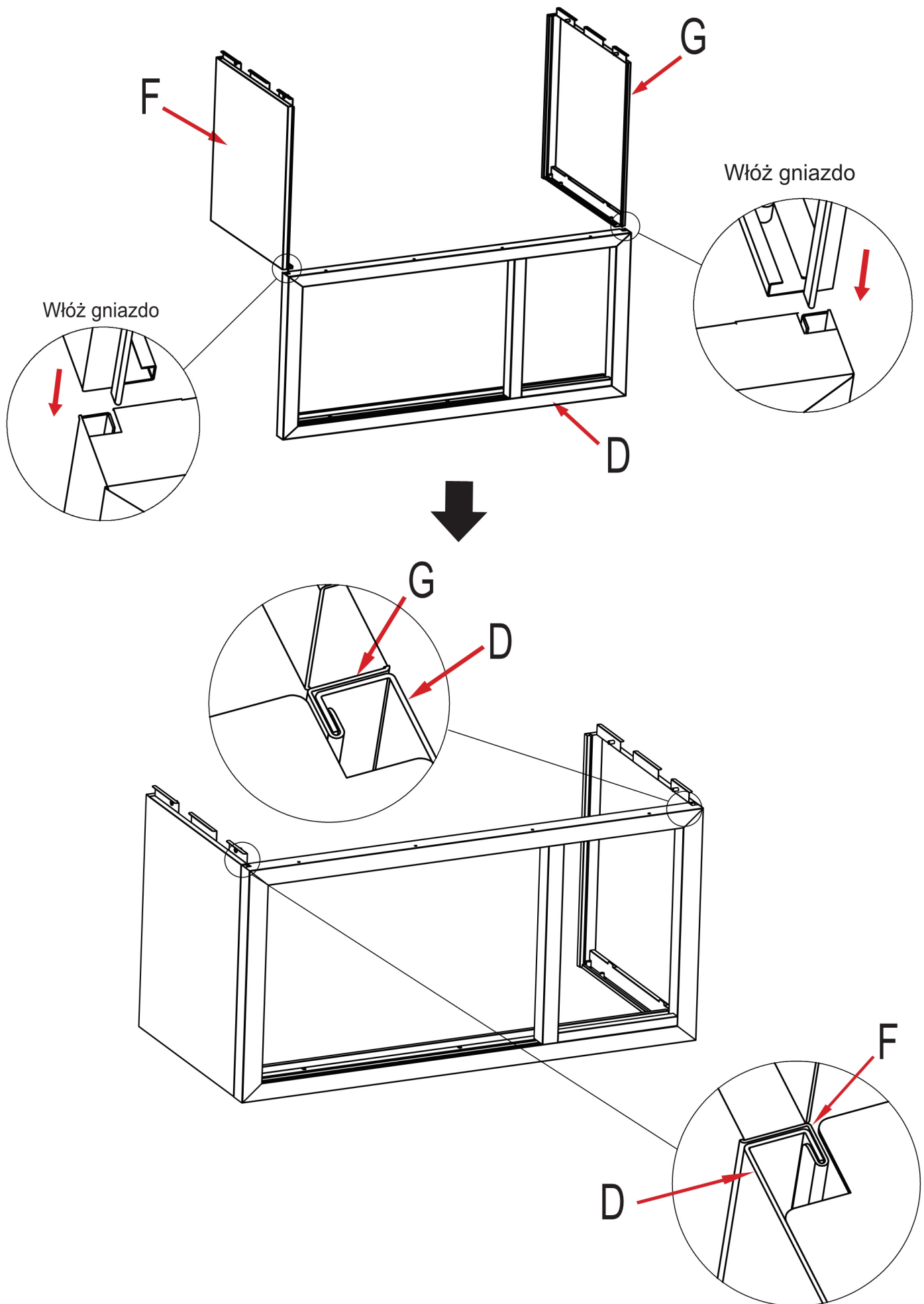


S × 1

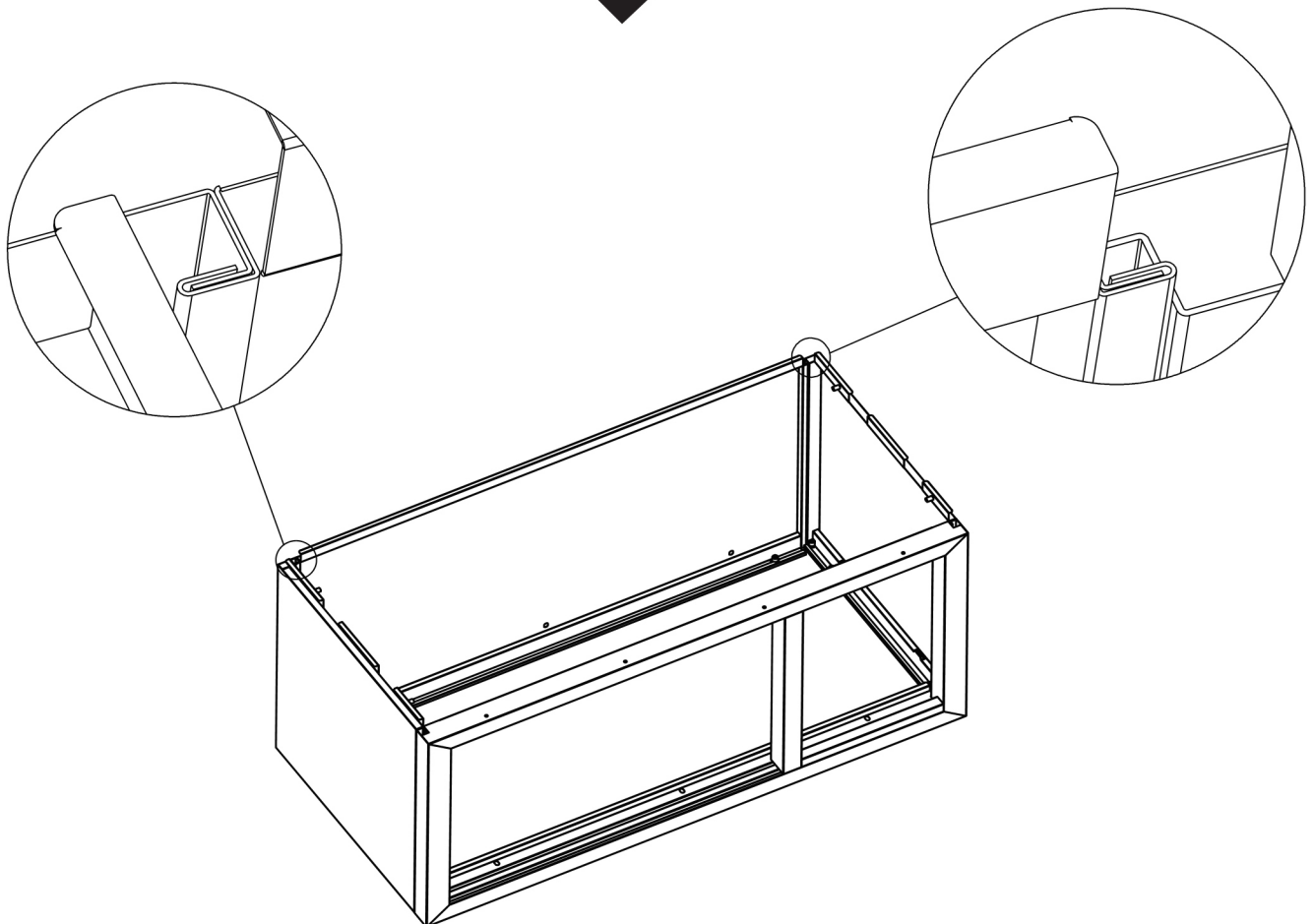
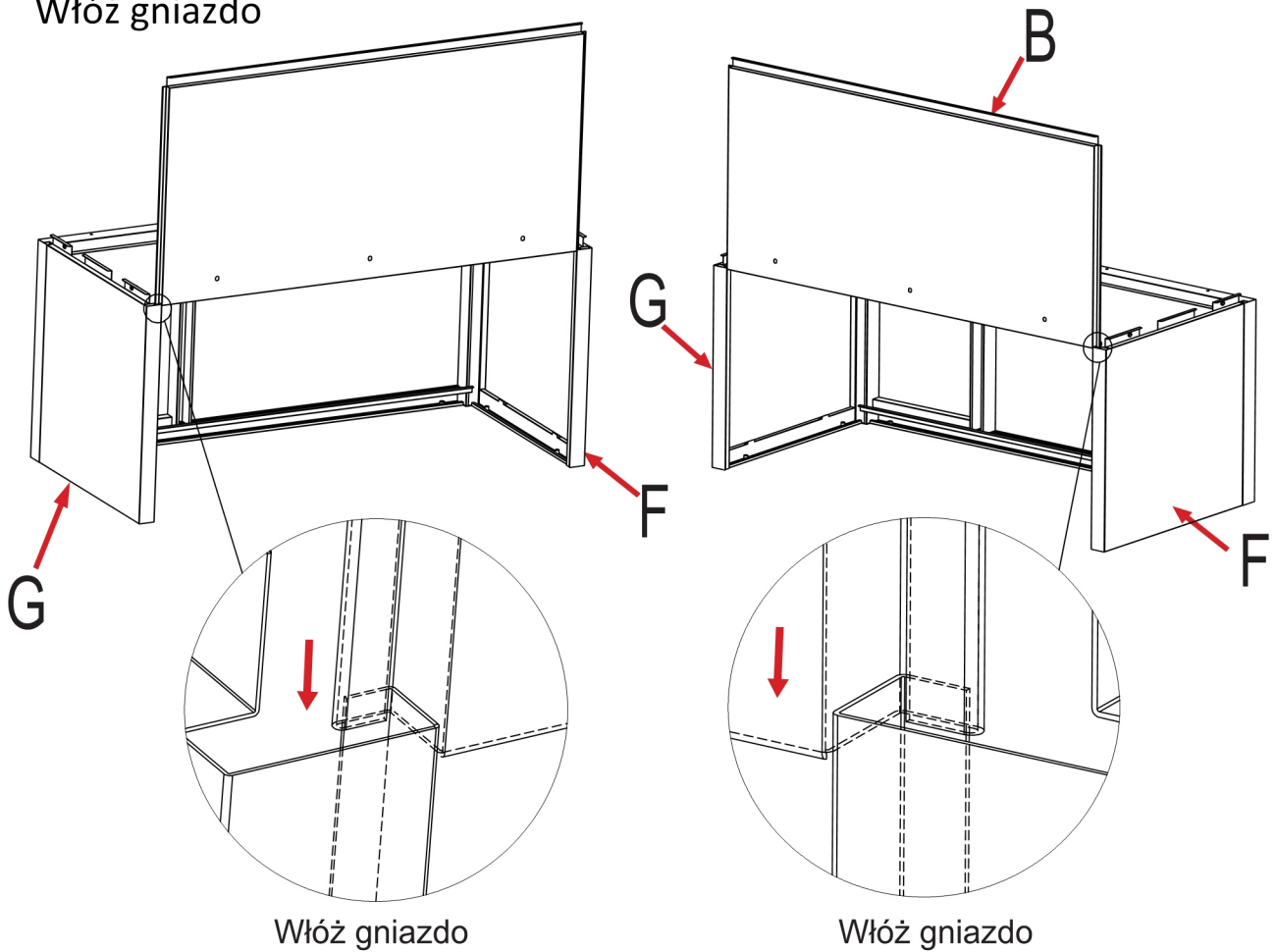


T × 1

1 Włóż szczeliny płyty bocznej w wycięcie przedniej ramy

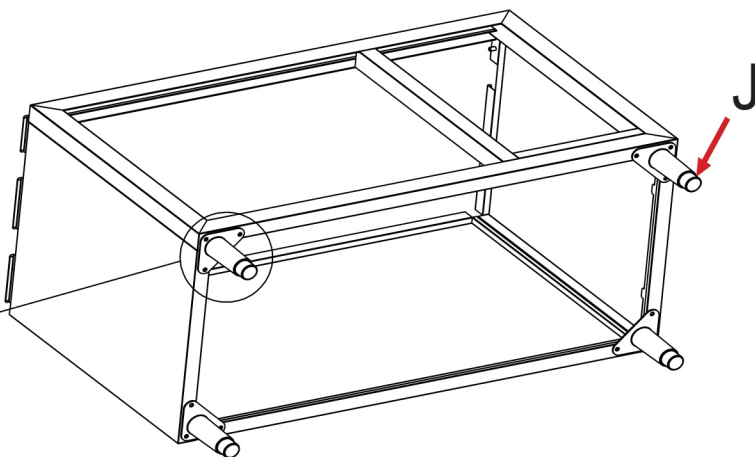
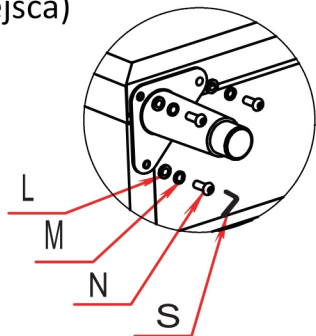


- 2** Włóż jednocześnie płytę tylną do wycięć płyty bocznej.
Włóż gniazdo

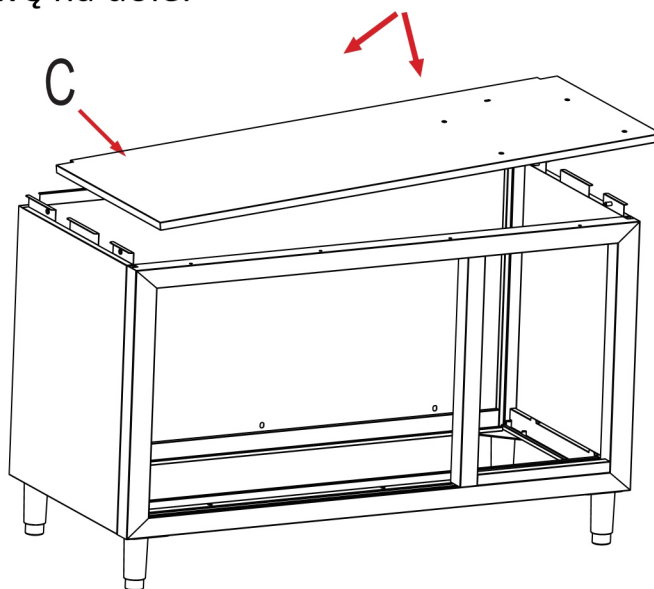


- 3** Umieść szafkę odwrotnie, zainstaluj regulowane nóżki i śruby zabezpieczające.

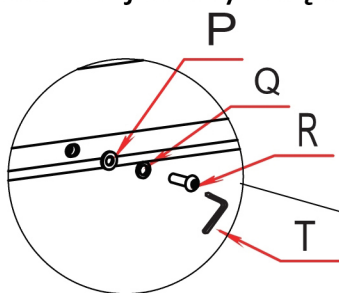
Śruby zabezpieczające
(4 miejsca)



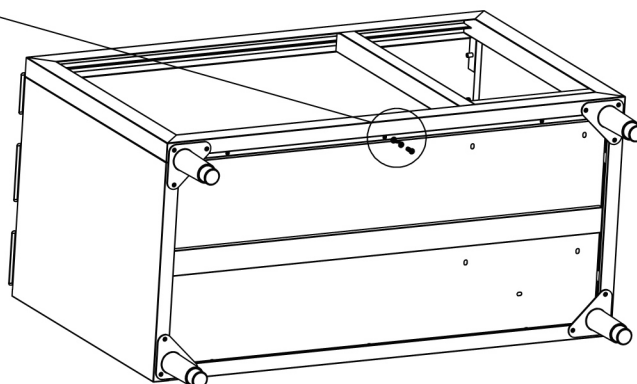
- 4** Zamocuj podstawę na dole.



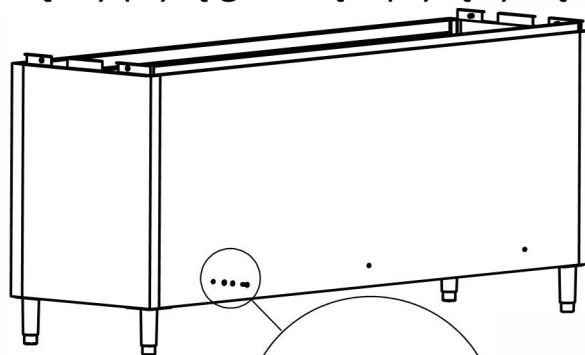
- 5** Zablokuj śruby między płytą główną a ramą przednią.



Śruby zabezpieczające
(3 miejsca)



6 Zablokuj śruby między płytą główną a płytą tylną.



P

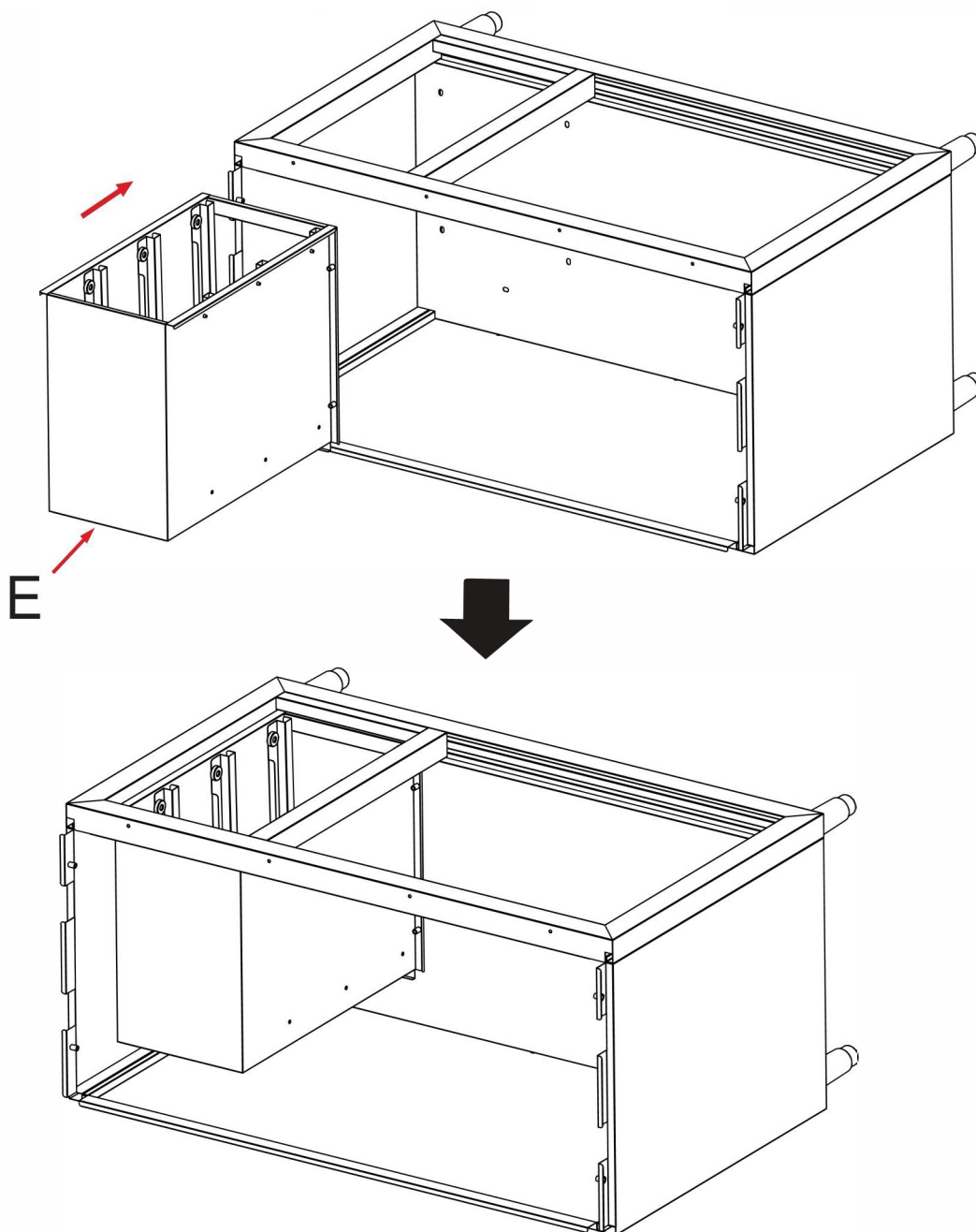
Q

R

T

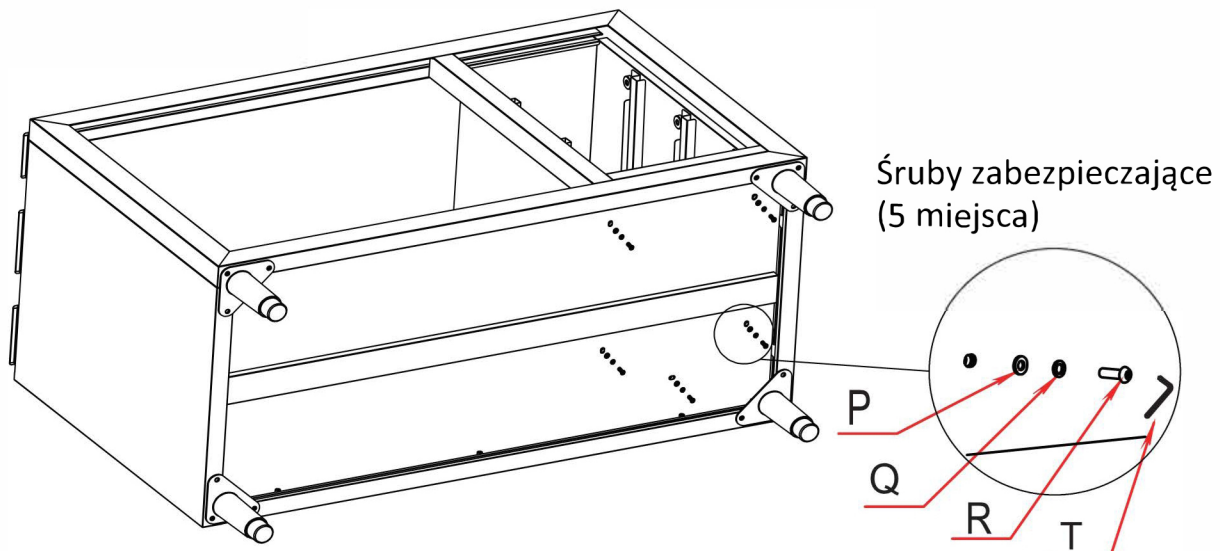
Śruby zabezpieczające (3 miejsca)

7

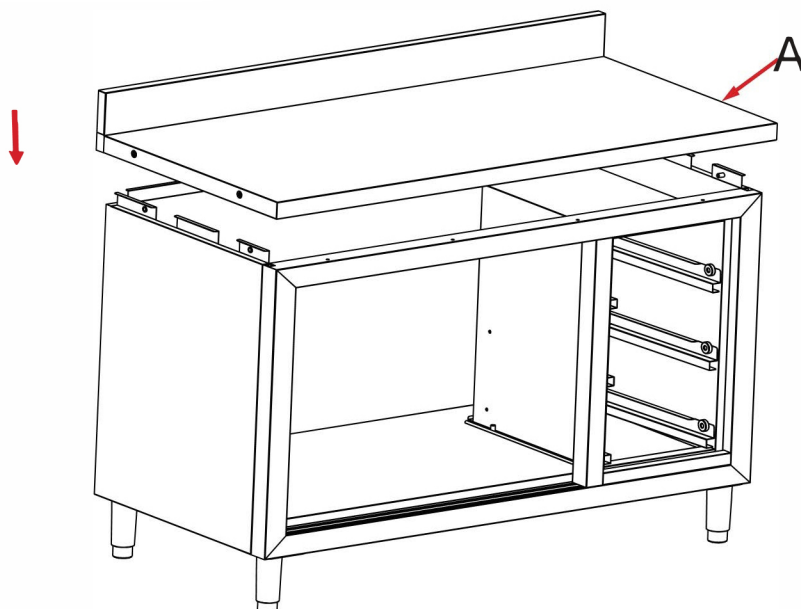


E

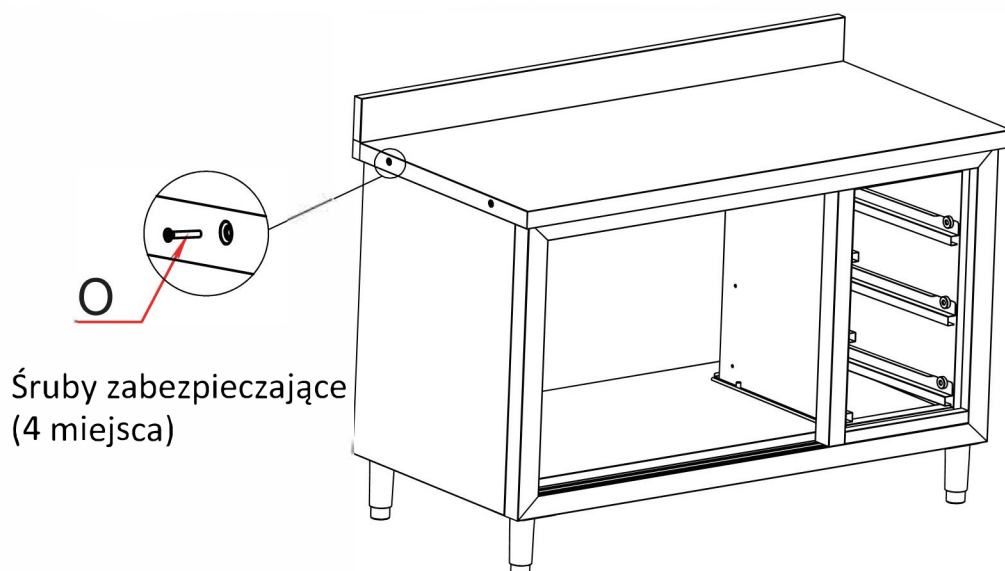
8



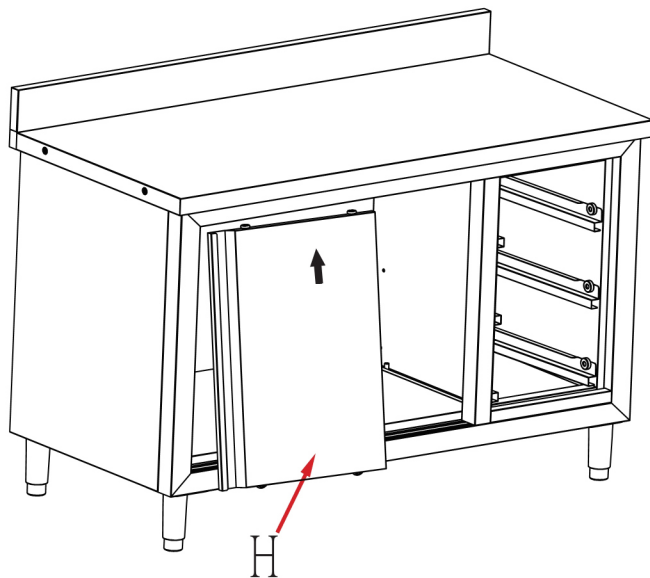
9 Umieść tablicę na szafce.



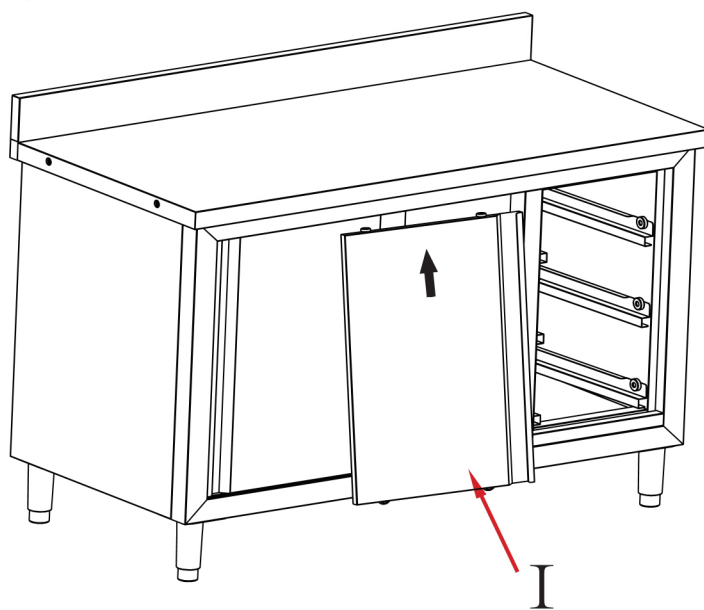
10 Zablokuj śruby między płytą stołu a obiema płytami bocznymi. (4 miejsca)



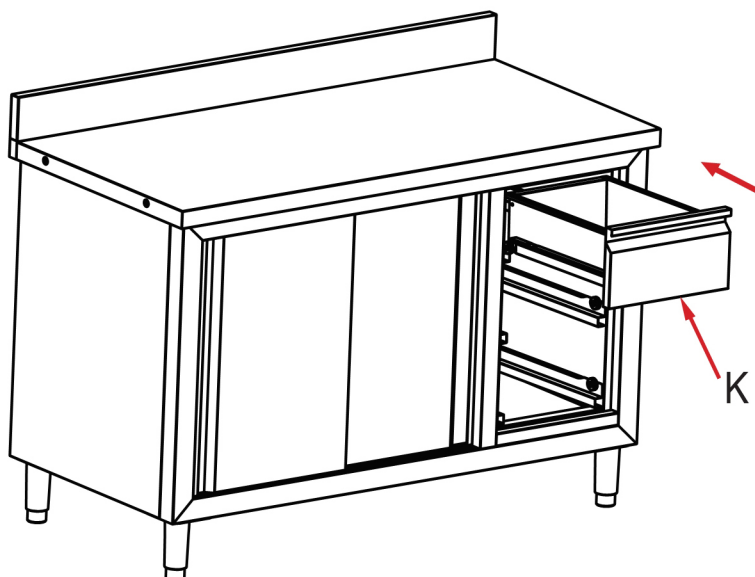
11 Zainstaluj lewe drzwi

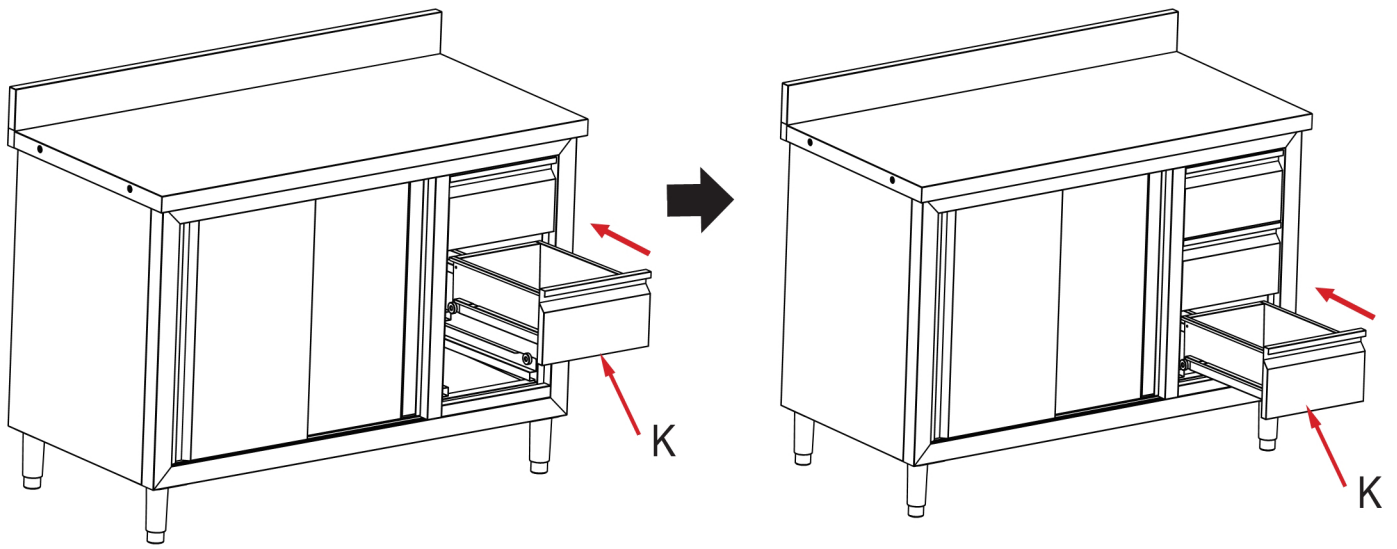


12 Zainstaluj odpowiednie drzwi



13





14

