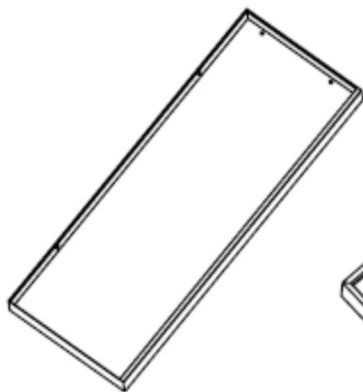
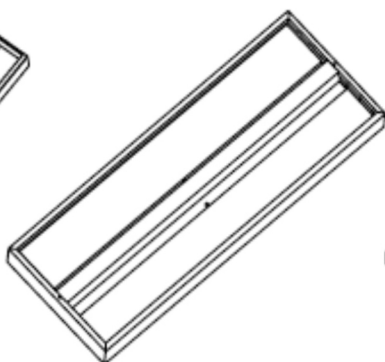


Lista części



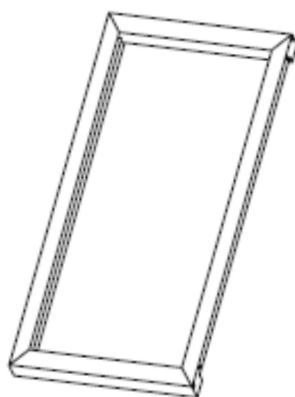
A × 1



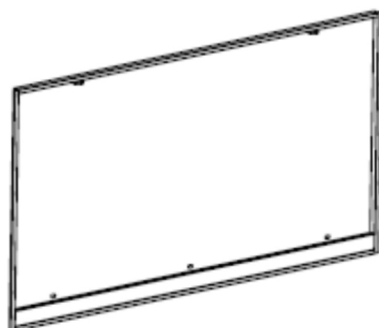
B × 1



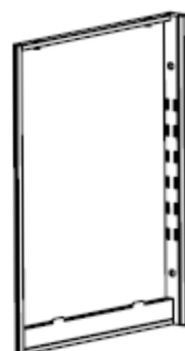
C × 1



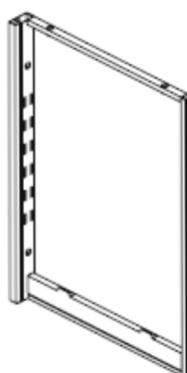
D × 1



E × 1



F × 1



G × 1



J × 4



K × 4

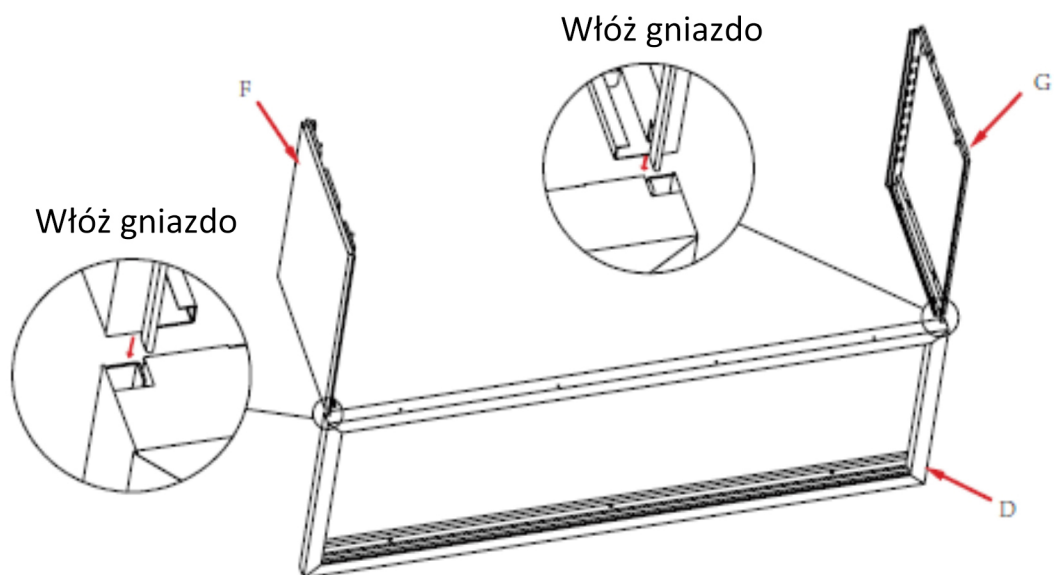


N × 20

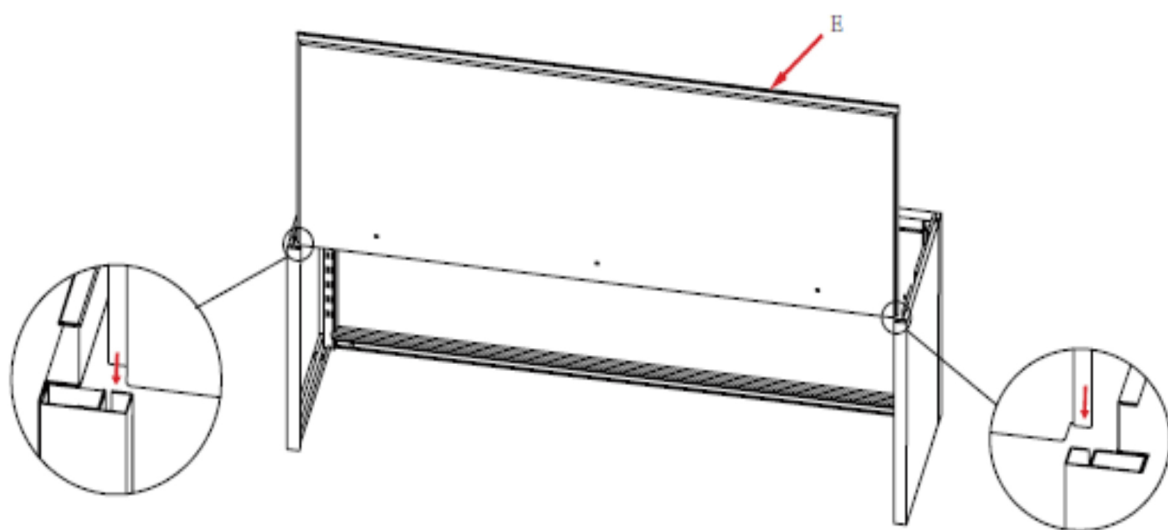


S × 4

- 1 Włóż szczeliny płyty bocznej w wycięcie przedniej ramy

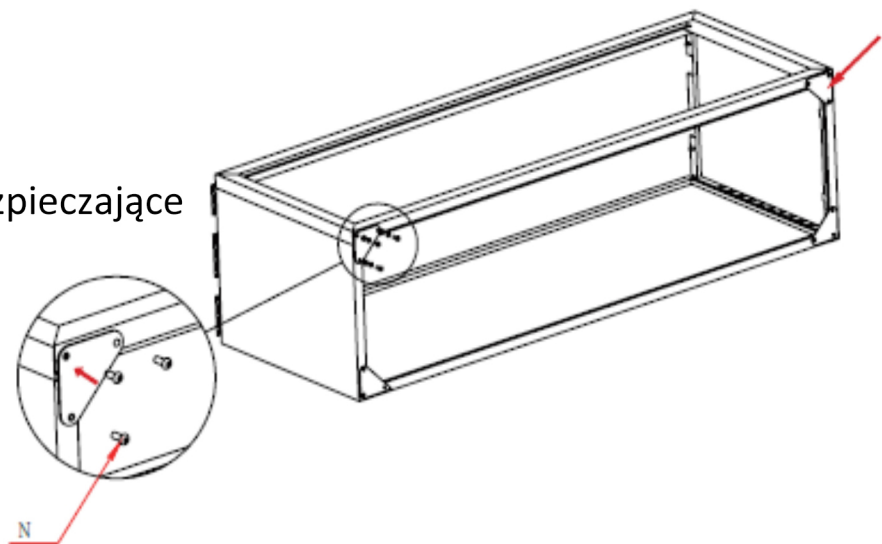


- 2 Włóż jednocześnie płytę tylną do wycięć płyty bocznej.

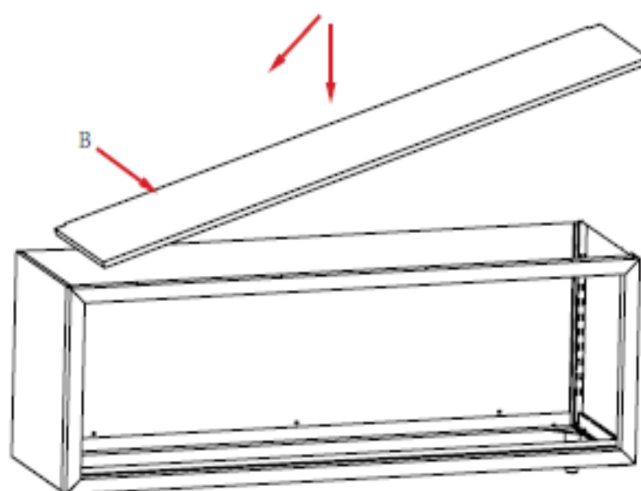


- 3 Umieść szafkę odwrotnie, zainstaluj regulowane nóżki i śruby zabezpieczające.

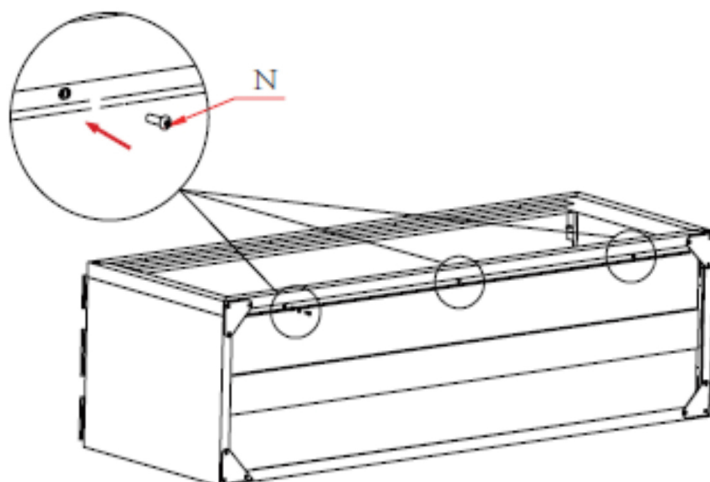
Śruby zabezpieczające
(4 miejsca)



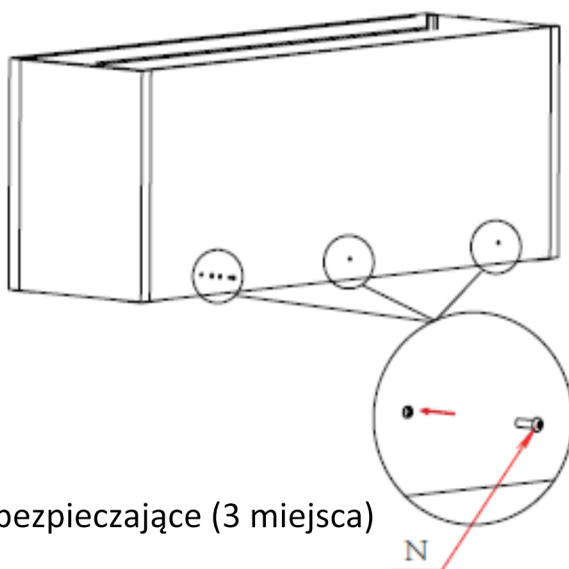
- 4 Zamocuj podstawę na dole.



- 5 Zablokuj śruby między płytą główną a ramą przednią.

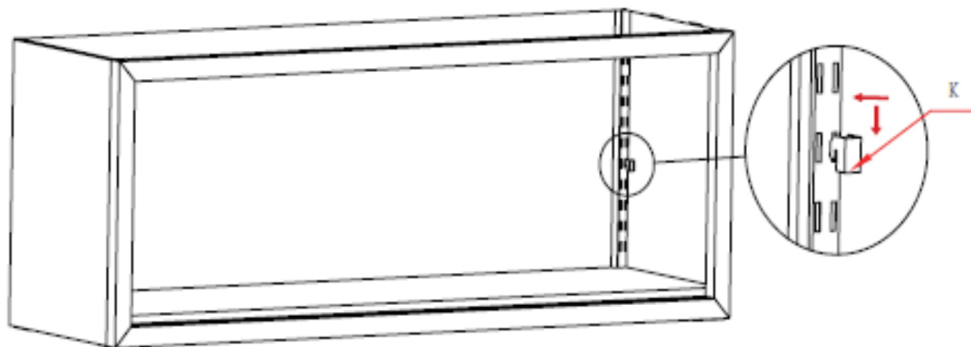


- 6 Zablokuj śruby między płytą główną a płytą tylną.

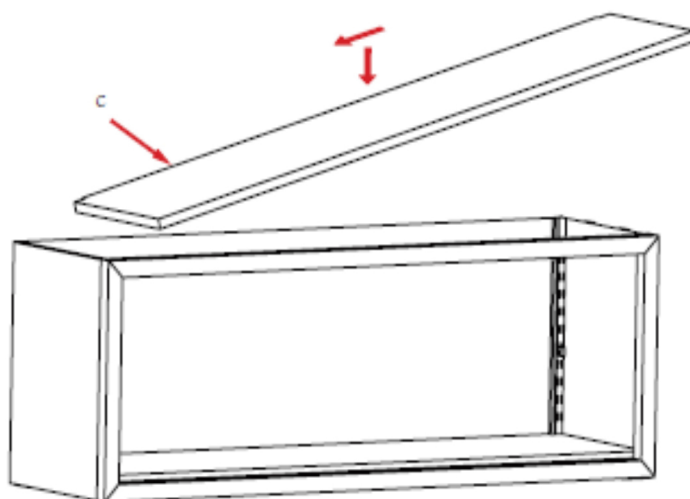


Śruby zabezpieczające (3 miejsca)

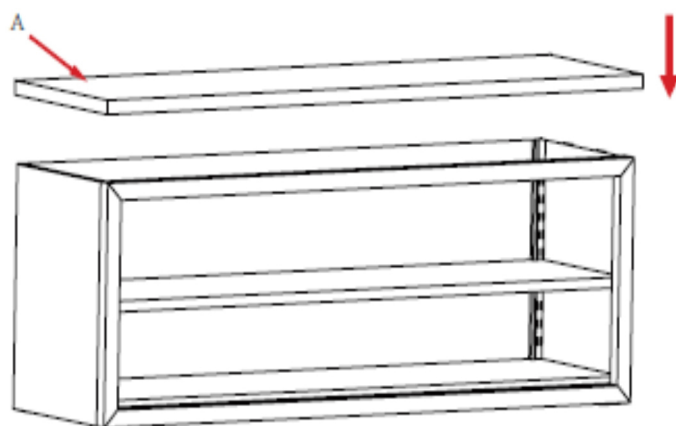
7 Zainstaluj uchwyty warstw w gnieździe. (4 miejsca)



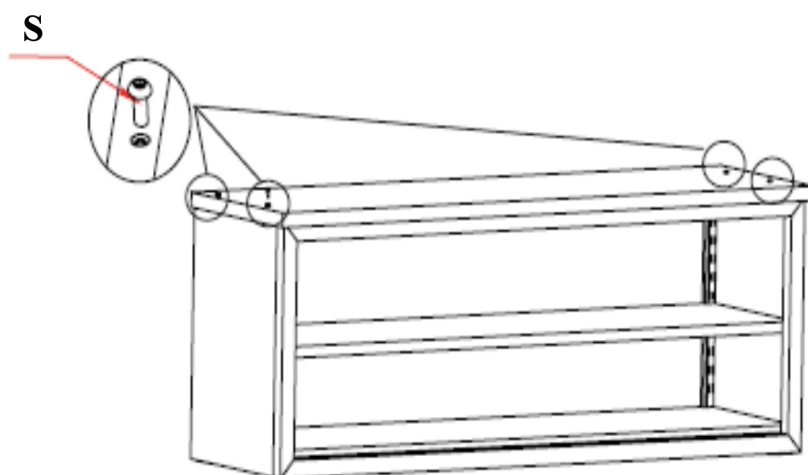
8 Zainstaluj środkową płytę.



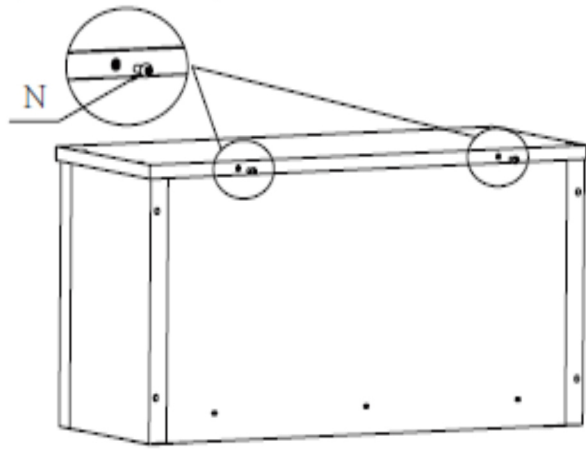
9 Umieść tablicę na szafce.



10 Zablokuj śruby między płytą stołu a obiema płytami bocznymi. (4 miejsca)



11



12

