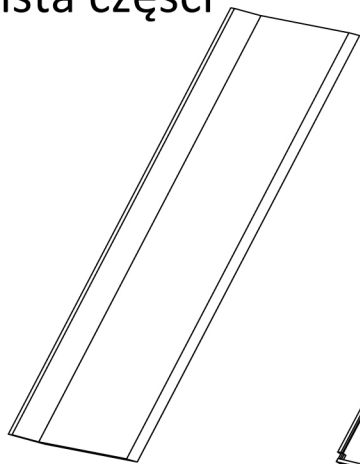
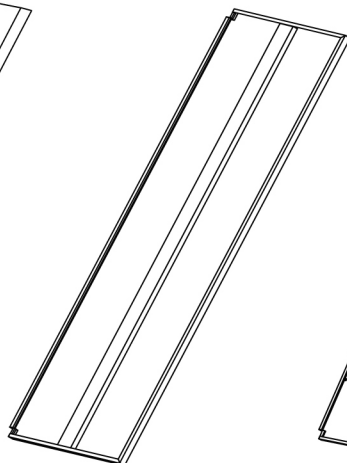


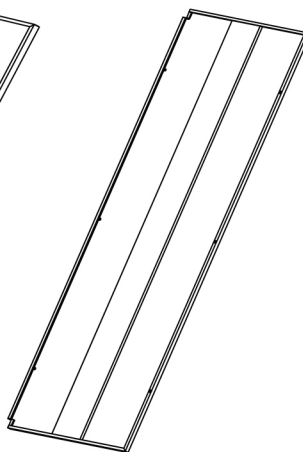
Lista części



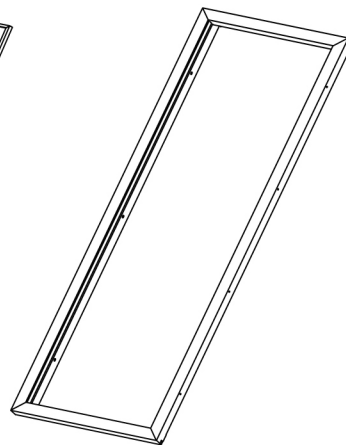
A × 1



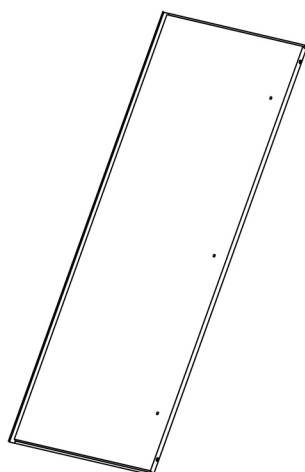
B × 1



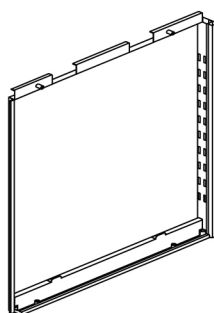
C × 1



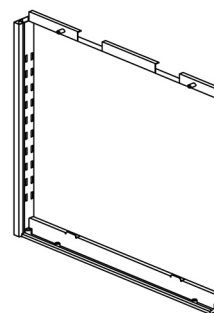
D × 1



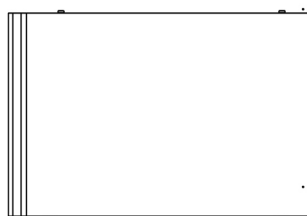
E × 1



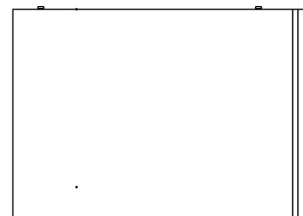
F × 1



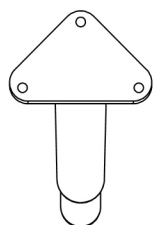
G × 1



H × 1



I × 1



J × 4



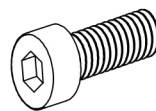
K × 4



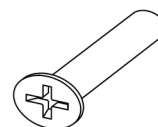
L × 12



M × 12



N × 12



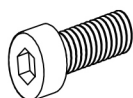
O × 4



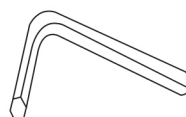
P × 6



Q × 6



R × 6

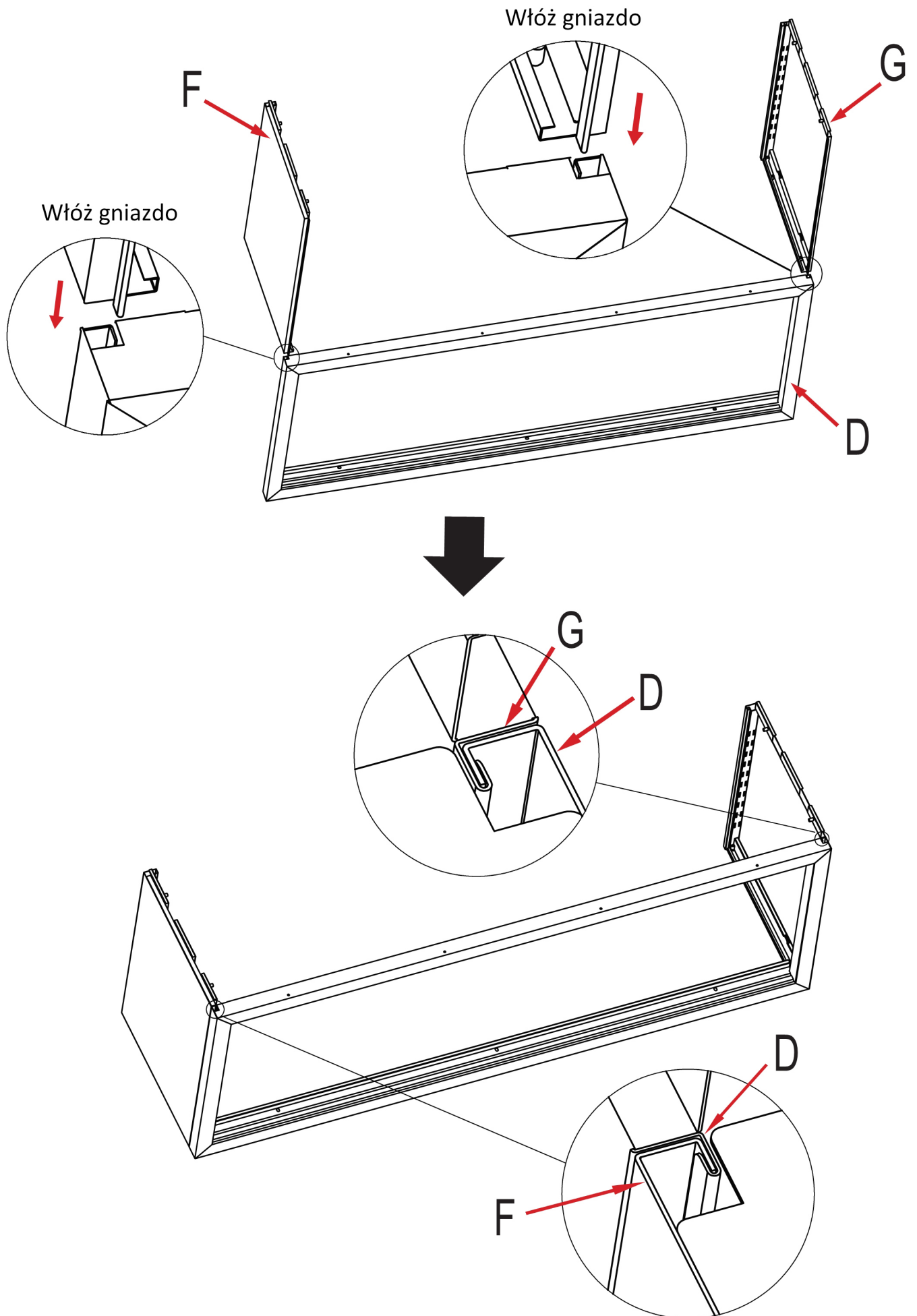


S × 1

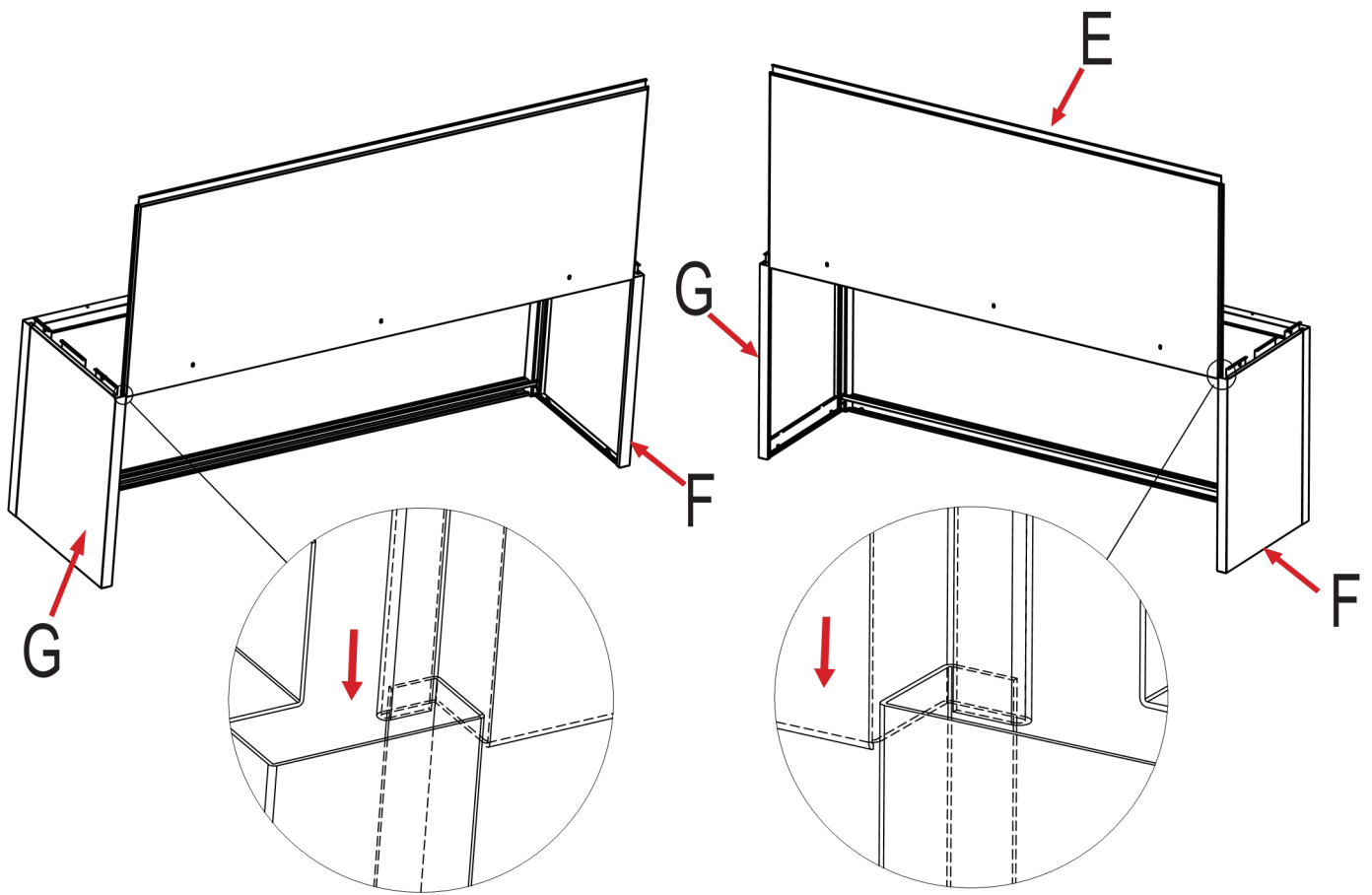


T × 1

1 Włóż szczeliny płyty bocznej w wycięcie przedniej ramy



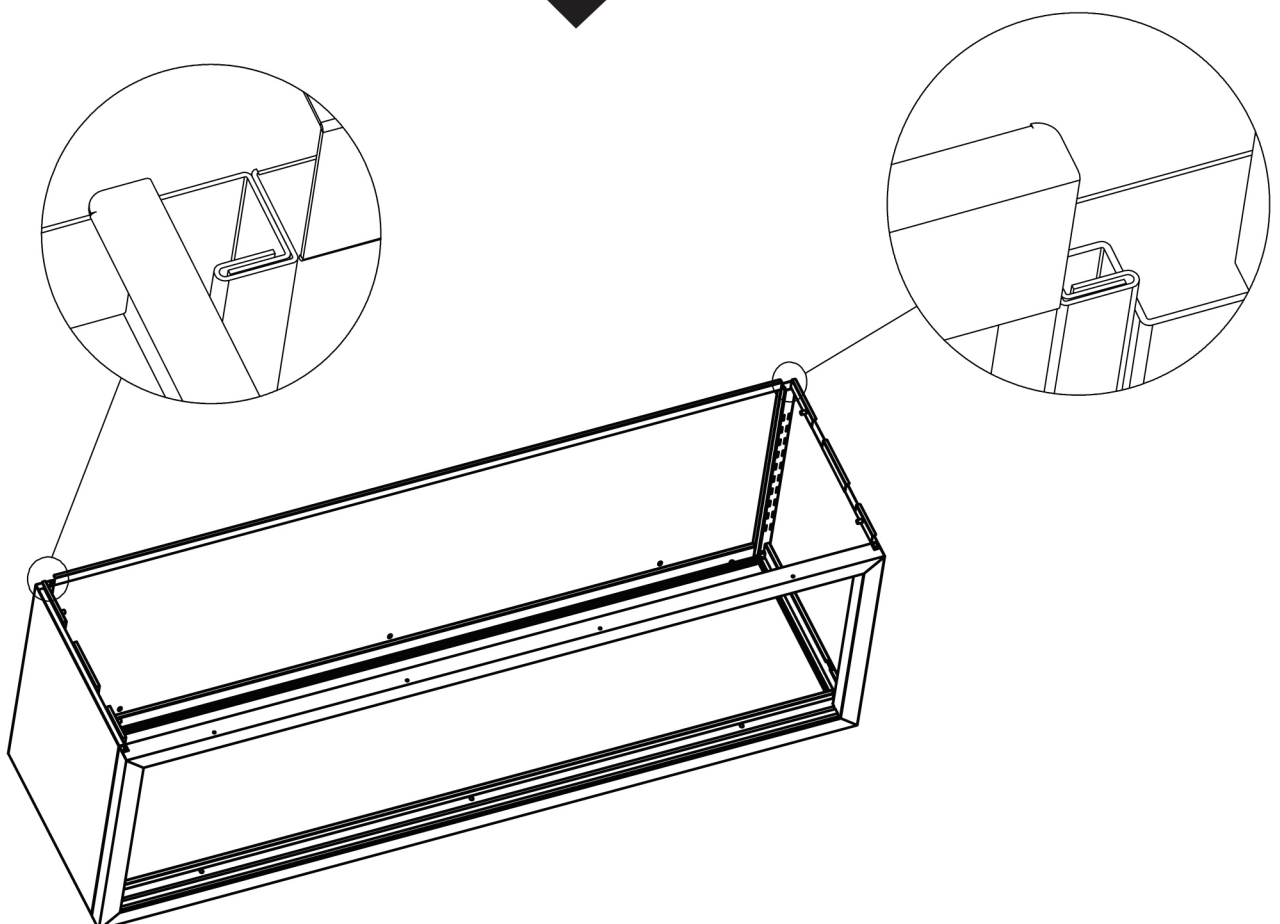
2 Włóż jednocześnie płytę tylną do wycięć płyty bocznej.



Włóż gniazdo

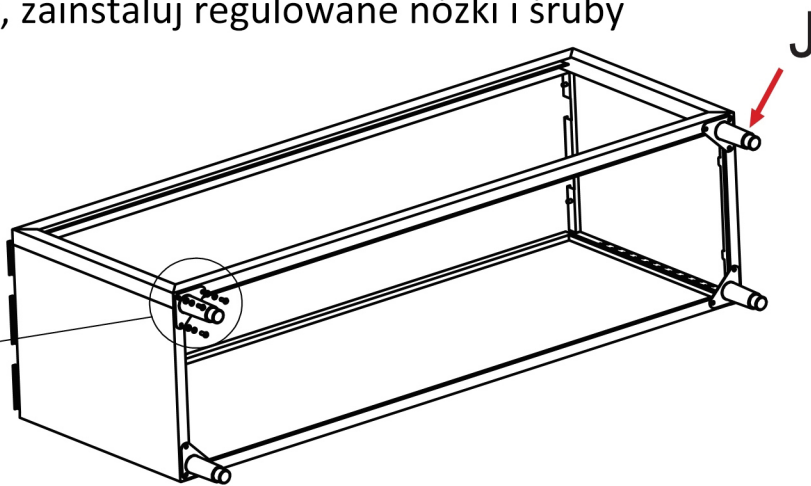
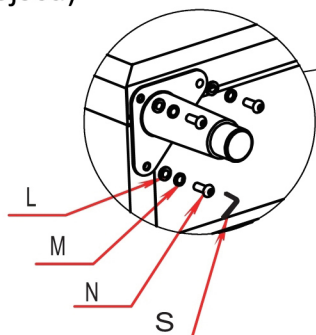


Włóż gniazdo

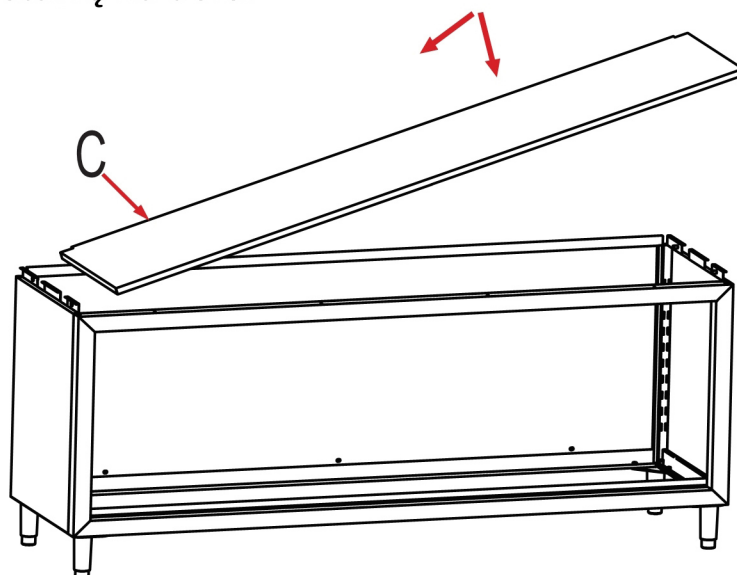


- 3** Umieść szafkę odwrotnie, zainstaluj regulowane nóżki i śruby zabezpieczające.

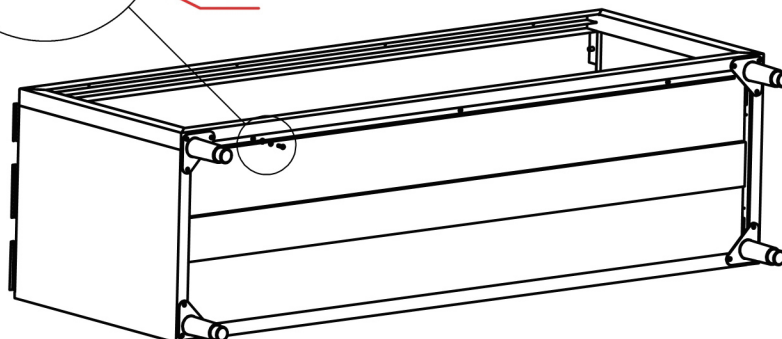
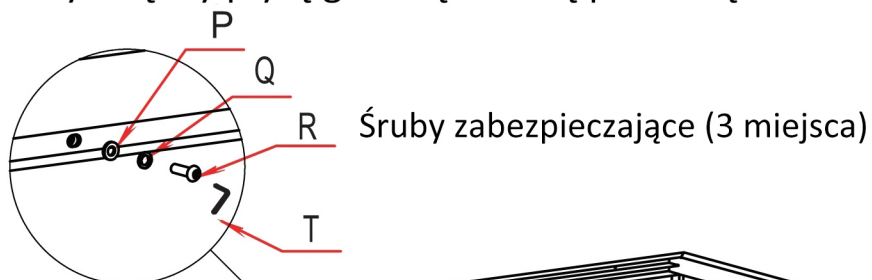
Śruby zabezpieczające
(4 miejsca)



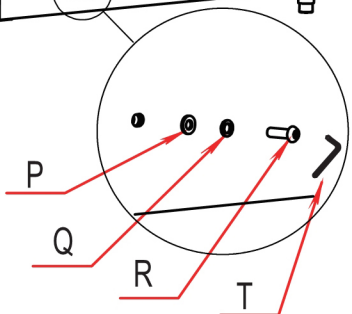
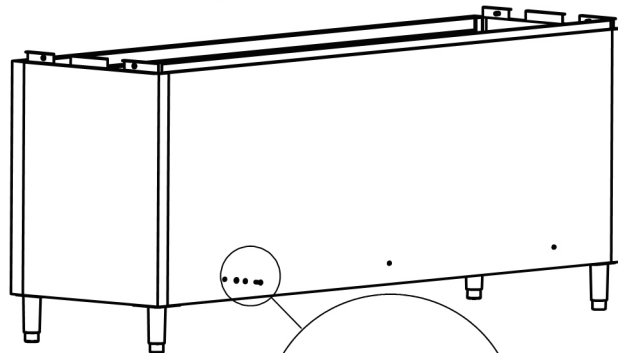
- 4** Zamocuj podstawę na dole.



- 5** Zablokuj śruby między płytą główną a ramą przednią.

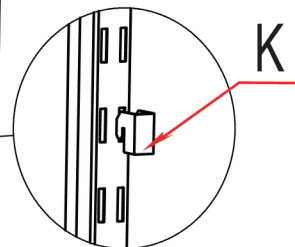
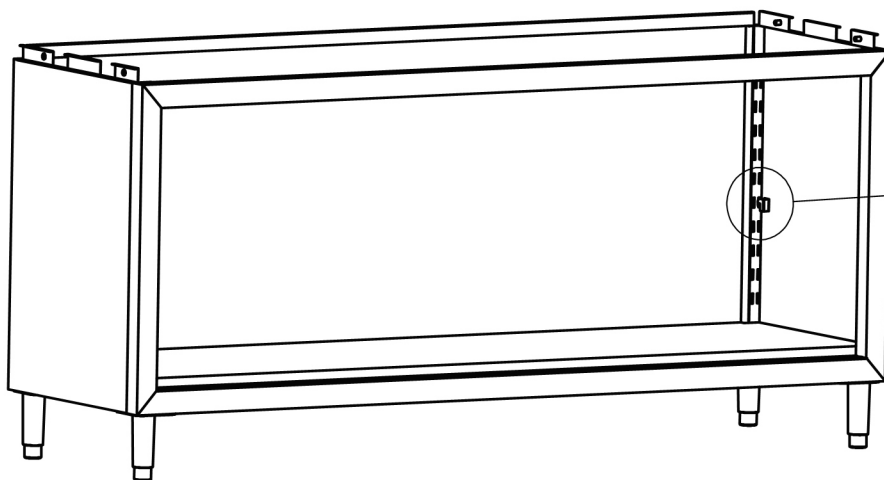


6 Zablokuj śruby między płytą główną a płytą tylną.

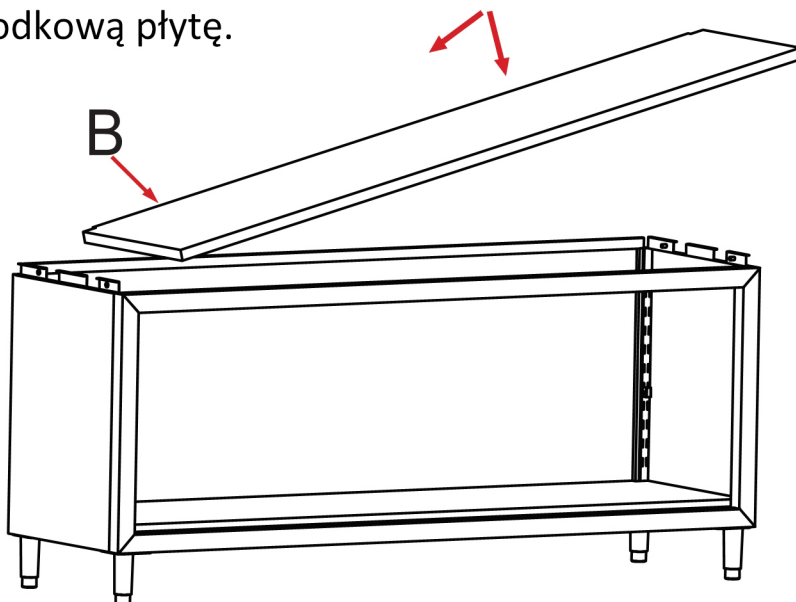


Śruby zabezpieczające
(3 miejsca)

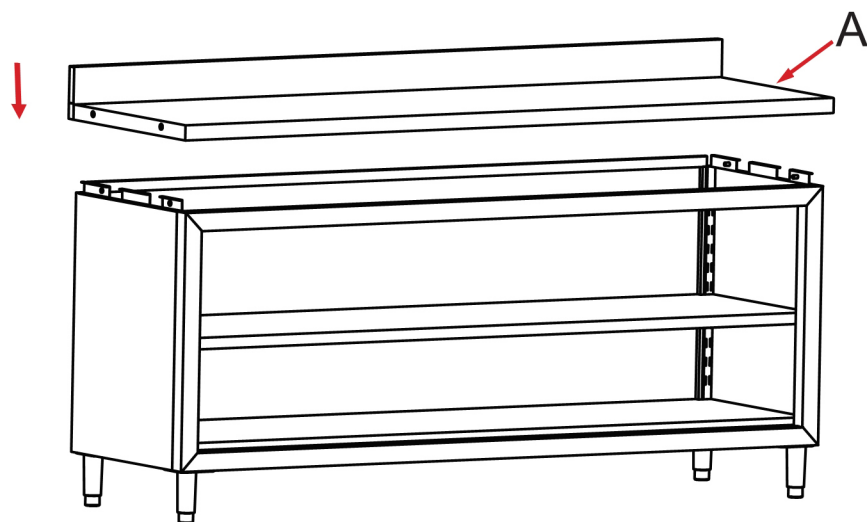
7 Zainstaluj uchwyty warstw w gnieździe. (4 miejsca)



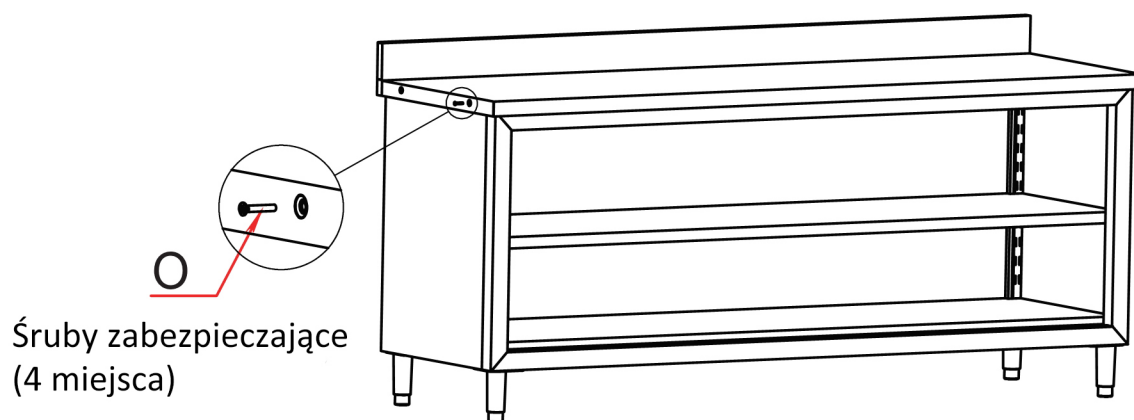
8 Zainstaluj środkową płytę.



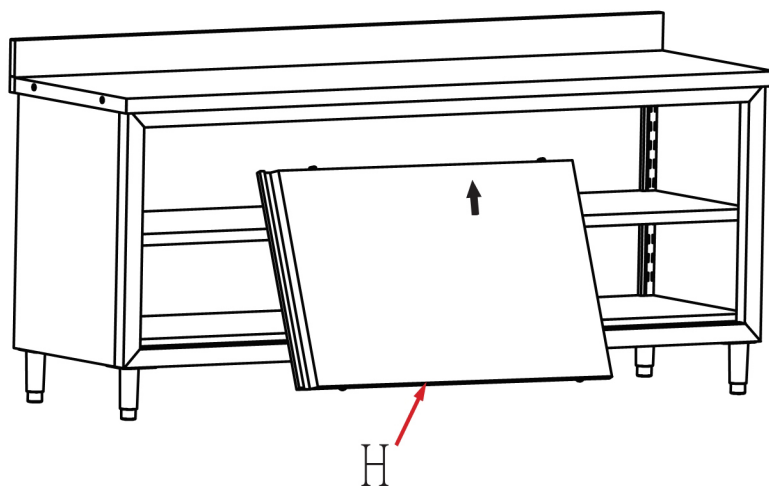
- 9 Umieść tablicę na szafce.



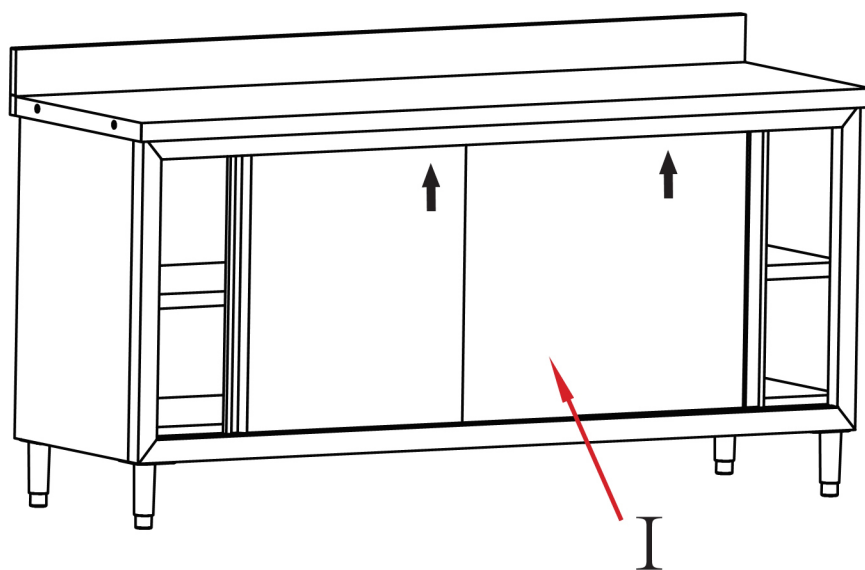
- 10 Zablokuj śruby między płytą stołu a obiema płytami bocznymi. (4 miejsca)



- 11 Zainstaluj lewe drzwi



12 Zainstaluj odpowiednie drzwi



13

