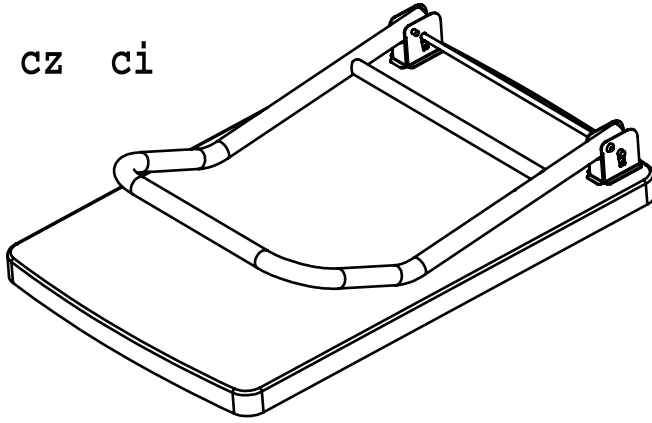


Lista części



I × 1



AX2



BX2



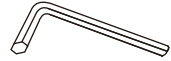
CX16



KX16



GX16



LX1

